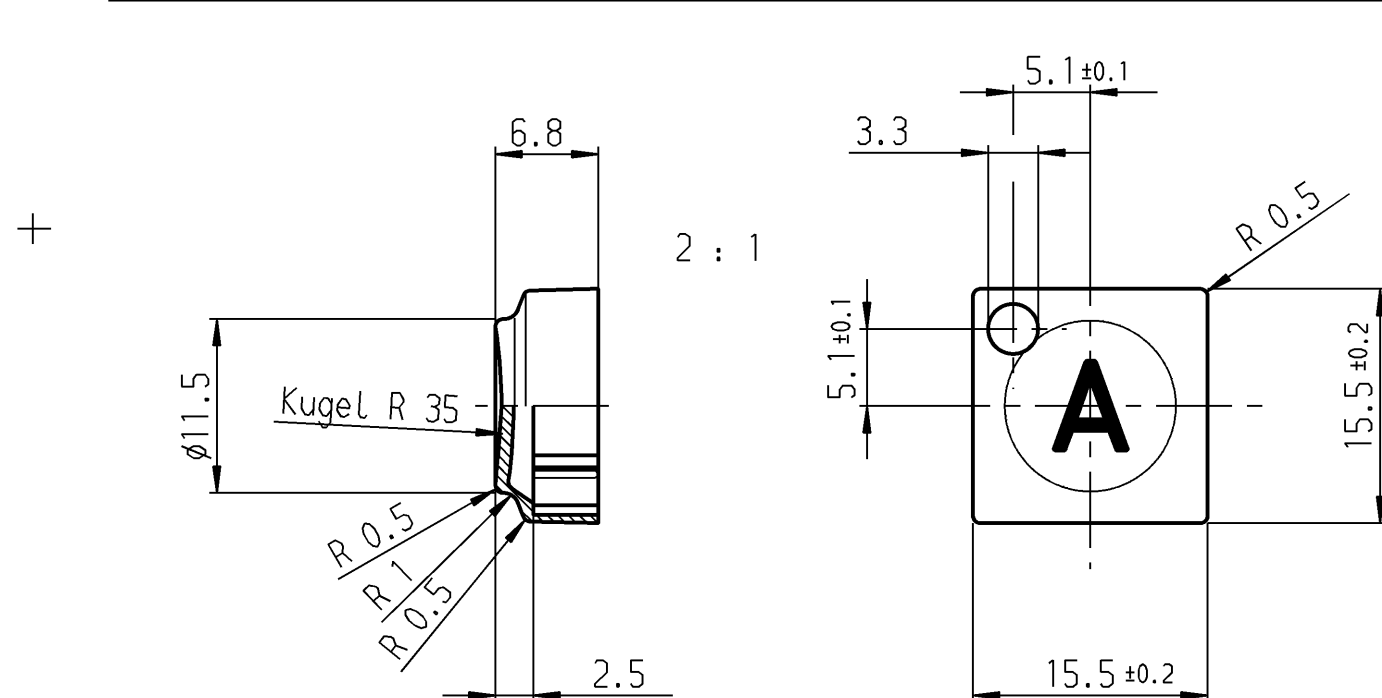


	1	2	3	4	5	6	7	8	9	0					+									
Produkt-Nr. : 829 ... End-Nr.	000	001	002	003	004	005	006	007	008	009	010									017				
Produkt-Nr. : 829 ... End-Nr.																								
Produkt-Nr. : 829 ... End-Nr.	A	B		D		F					K	L		N		P			S	T		V	W	
Produkt-Nr. : 829 ... End-Nr.	051	052		054		056					061	062		064		066			069	070		072	073	
Produkt-Nr. : 829 ... End-Nr.	Z															▽	Ω	ICO	⚡					
Produkt-Nr. : 829 ... End-Nr.	076										090	091	092	093										
Produkt-Nr. : 829 ... End-Nr.								h	h	h	x- S	S												↑
Produkt-Nr. : 829 ... End-Nr.								108	109	110	111	112												124
Produkt-Nr. : 829 ... End-Nr.																								
Produkt-Nr. : 829 ... End-Nr.																								
Produkt-Nr. : 829 ... End-Nr.																								



Zeichen entsprechen etwa der Darstellung
Sign correspond nearly to representation

* Anmerkung: Die mit ◻ (ohne Zeichen) und ◼ (mit Zeichen) versehenen Ausführungen entsprechen dem Standardprogramm. Alle nicht so gekennzeichneten Zeichen und Farben sind nur auf Anfrage lieferbar! Bei Bestellung von Tastenknöpfen ohne Zeichen bleibt die End-Nr. entsprechend der Tastenknopffarbe dieselbe.

All versions which are marked ◻ (with out sign) and ◼ (with sign) are according to our standard program. All symbols and colours which are not marked in that way are available on request only! In case there are ordered buttons without symbol, the last 3 digits of the number remain unchanged which is in accordance with the number of the button's colour.

For system 6425.
für Baureihe 6425.

bei Änd. beachte F.Z.

green	grün	◻	091
white	weiß	◼	081
yellow	gelb	◻	071
red	rot	◼	061
white	weiß	◻	
beige	beige	◼	
brown	braun	◻	041
white	weiß	◼	031
grey	grau	◻	021
white	weiß	◼	011
darkgrey	dunkelgrau		
white	weiß		
anthracite	anthrazit		
white	weiß		
Key button Sign	Tastenknopf Zeichen		End-Nr.

Schutzvermerk nach DIN 34 beachten
COPYRIGHT RESERVED

Allgemeintoleranzen/UNTOLERANCED DIMENSIONS				PROJECTION	Pause COPY	Blatt SHEET A3	Maßstab SCALE 1:1	Zeichn./DRAWING NO. K 829.000.011
Abmaße in mm Für Nennmaßbereich in mm ALL DIMENSIONS ARE IN MILLIMETRES								
FÜR LÄNGEN UND RADIIEN FOR LENGTHS AND RADII.	Abmaße in mm	Für Nennmaßbereich in mm						
	bis/UP TO 6	über/OVER 6 bis/UP TO 30	über/OVER 30					
±	0.2							
n	23303	26.04.95	ws	s				
m	23167	20.01.95	ws	r	28460	31.10.00 Mut	gez./DRAWN BY 07.11.88 ws	Key button Tastenknopf 1x1
l	12155	11.01.95	ws	q	28355	29.09.99 Mut	gepr./CHECKED BY Sa	
k	23068	06.12.94	ws	p	27016	26.01.99 Mut		
j	22499	15.10.93	ws	o	24034	20.05.96 ws		
Ausg. ISSUE	Änderung REVISION	gez. DRAWN BY	Ausg. ISSUE	Änderung REVISION	gez. DRAWN BY	Ersatz für/REPLACEMENT OF 829 000 011 v.02.04.80		

MARQUARDT
Marquardt GmbH, D-78604 Rietheim-Weiheim

X-ON Electronics

Largest Supplier of Electrical and Electronic Components

Click to view similar products for [Switch Fixings](#) category:

Click to view products by [Marquardt](#) manufacturer:

Other Similar products are found below :

[T92](#) [1302030523](#) [798204000](#) [843187-000](#) [843487-000](#) [MOR05](#) [GOUPILLE15X3G06](#) [A22L01AT1](#) [HG9Z-2K1](#) [12C1055-1](#) [12Q1452-2](#)
[1301260038](#) [1437612-7](#) [1530AABB](#) [B1440204](#) [NALDENG-B-SPL](#) [PAPHC22](#) [PAPLCONN](#) [PARR3](#) [PAWP9](#) [PAYPR6](#) [K16-VP-NUT](#) [K18](#)
[K35](#) [29Z2036-2](#) [A2268](#) [A3CT7122](#) [SP12](#) [2S09-09.0](#) [2SS09-08.0](#) [3-1437627-5](#) [39C1008-2](#) [MHU27](#) [BP1440804](#) [HWNP-SPL](#) [C0312.5](#)
[C0620](#) [C0810](#) [U10313](#) [U1676](#) [U369](#) [U916](#) [K36](#) [K39](#) [46W1133-1](#) [03-0023](#) [108565](#) [U3402](#) [W46](#) [VVA9CMD-100](#)