

	1	2	3	4	5	6	7	8	9	0										
Produkt-Nr. : 840 ... End-Nr.																				
Produkt-Nr. : 840 ... End-Nr.																				
Produkt-Nr. : 840 ... End-Nr.																				
Produkt-Nr. : 840 ... End-Nr.																				
Produkt-Nr. : 840 ... End-Nr.																				
Produkt-Nr. : 840 ... End-Nr.																				
Produkt-Nr. : 840 ... End-Nr.																				
Produkt-Nr. : 840 ... End-Nr.																				
Produkt-Nr. : 840 ... End-Nr.																				
Produkt-Nr. : 840 ... End-Nr.																				
Produkt-Nr. : 840 ... End-Nr.																				
Produkt-Nr. : 840 ... End-Nr.																				
Produkt-Nr. : 840 ... End-Nr.																				
Produkt-Nr. : 840 ... End-Nr.																				
Produkt-Nr. : 840 ... End-Nr.																				
Produkt-Nr. : 840 ... End-Nr.																				
Produkt-Nr. : 840 ... End-Nr.																				
Produkt-Nr. : 840 ... End-Nr.																				
Produkt-Nr. : 840 ... End-Nr.																				

STOP START

	5g
	2g

Test
 13 000
 ± 10
 151
 ON
 154

green white	grün weiß	091
red white	rot weiß	071
beige white	beige weiß	061
brown white	braun weiß	041
darkgrey white	dunkelgrau weiß	021
anthracite white	anthrazit weiß	011
Key button Sign	Tastenkopf Zeichen	End-Nr.

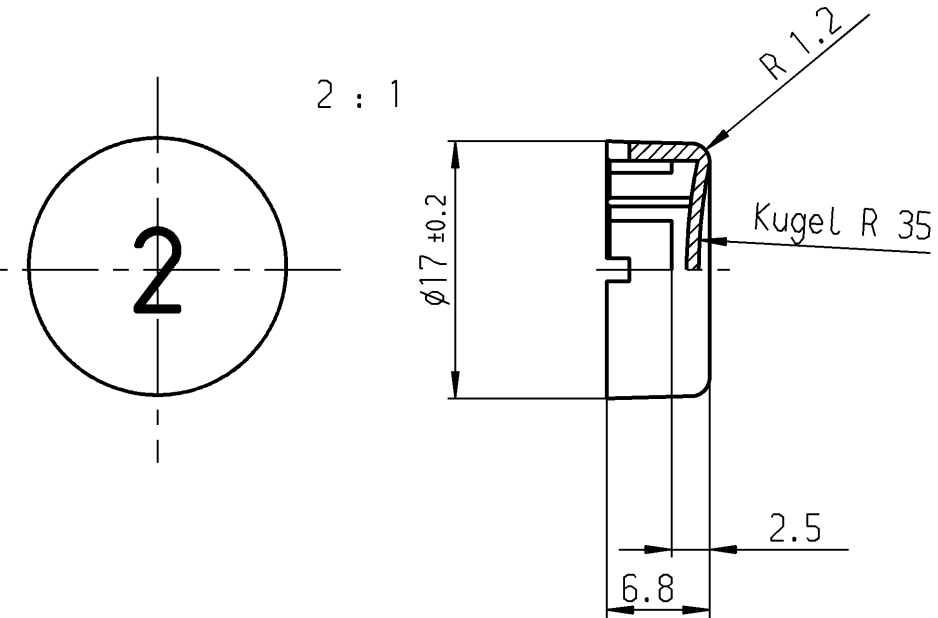
Zeichen entsprechen etwa der Darstellung
 Sign correspond nearly to representation

* Anmerkung: Die mit **◼** (ohne Zeichen) und **◻** (mit Zeichen) versehenen Ausführungen entsprechen dem Standardprogramm. Alle nicht so gekennzeichneten Zeichen und Farben sind nur auf Anfrage lieferbar! Bei Bestellung von Tastenknöpfen ohne Zeichen bleibt die End-Nr. entsprechend der Tastenknopf farbe dieselbe.

All versions which are marked **◼** (with out sign) and **◻** (with sign) are according to our standard program. All symbols and colours which are not marked in that way are available on request only! In case there are ordered buttons without symbol, the last 3 digits of the number remain unchanged which is in accordance with the number of the button's colour.

For system 6425.
 für Baureihe 6425.

bei Änd. beachte F.Z.



Allgemeintoleranzen/UNTOLERANCED DIMENSIONS								PROJECTION	Pause COPY	Blatt SHEET		Zechn./DRAWING NO.
Für Längen und Radien FOR LENGTHS AND RADII.	Abmaße in mm Für Nennmaßbereich in mm ALL DIMENSIONS ARE IN MILLIMETRES						Original DIN			Maßstab SCALE	K	
±	bis/UP TO	über/OVER	über/OVER	d	i	h	A3	1:1	Key button Tastenkopf			
	6	6 bis/UP TO 30	30	23390	01.06.95	28460	31.10.00	Mut	gez./DRAWN BY 11.11.88 ws		Ersatz für/REPLACEMENT OF 840 000 011 v.25.09.87	
	6	6 bis/UP TO 30	30	23086	29.11.94	25911	09.03.98	ws	gepr./CHECKED BY Sa			
				22499	15.10.93	25007	21.05.97	ws	MARQUARDT Marquardt GmbH, D-78604 Rietheim-Weilheim			
				19561	04.09.89	23939	01.04.96	ws				
Ausg. ISSUE	Änderung REVISION	gez. DRAWN BY		11	19101	21.12.88	08.03.96	ws				

Schutzvermerk nach DIN 34 beachten COPYRIGHT RESERVED

X-ON Electronics

Largest Supplier of Electrical and Electronic Components

Click to view similar products for [Switch Hardware](#) category:

Click to view products by [Marquardt](#) manufacturer:

Other Similar products are found below :

[893102000](#) [LZZ1A](#) [0098.9234](#) [61-9707.7](#) [61-9771.0](#) [M2PA-5011](#) [635401](#) [6PA104](#) [6PA113](#) [6PA147-E6](#) [6PA148-E6](#) [6PA32](#) [6PA9](#) [700106](#)
[700109](#) [700201A56](#) [700303A56](#) [700701264](#) [700C1GRY](#) [700C2GRN](#) [704-6001](#) [704.960.4](#) [704.960.9](#) [704.965.1](#) [704.965.2](#) [704.965.6](#)
[704.966.0](#) [7089-3](#) [71M1048](#) [757200264](#) [778000A56](#) [79215938](#) [MHU35](#) [MHU37](#) [825.003.011](#) [825.005.011](#) [825.053.011](#) [825.055.011](#)
[826.000.071](#) [827.020.011](#) [827.400.021](#) [835.900.023](#) [MML52C10C](#) [MML52E10C](#) [MML72EEK](#) [MML92HGH](#) [MML93K](#) [84211M02CNNS](#)
[84211M02LGRS](#) [84211M02LNNX3](#)