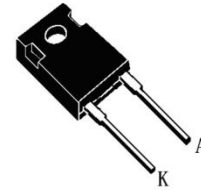


EST60SS120US

Features

- Low power loss,high efficiency
- High reliability
- RoHS product

TO-2472L



Applications

- Switching Power Supplies
- Snubber diode
- UPS
- Antiparalle Diode for high frequency Switching Devices



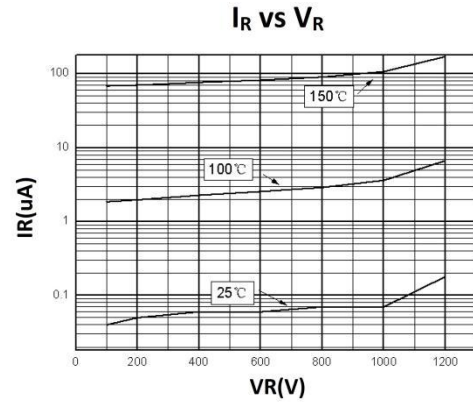
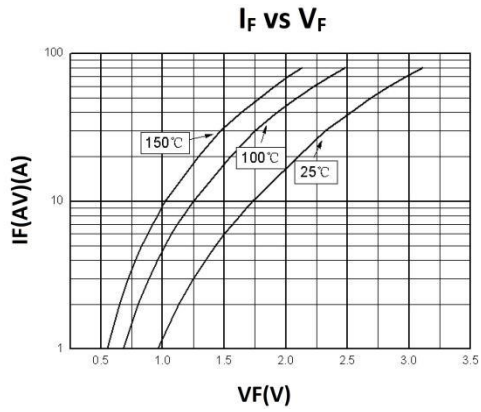
Absolute Maximum Ratings @ Tc=25°C

Symbol	Parameter	ratings	Unit
V _{RRM}	Repetitive peak reverse voltage @50μA	1200	V
I _{F(AV)}	Average forward current @Tc=100°C	60	A
I _{FSM}	Peak one Cycle Surge Forward @t=10ms	500	A
T _j	Junction Temperature	-55~+150	°C
T _{STG}	Storage temperature range	-55~+125	°C
P _D	Power Dissipation	278	W

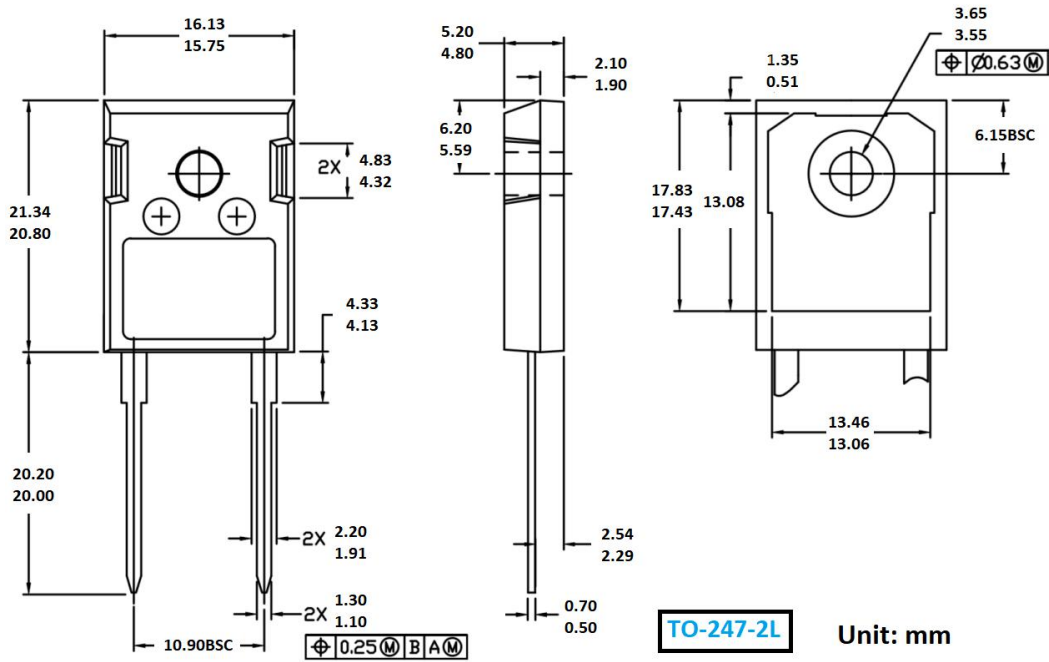
Electrical Specifications @ Tc=25°C

Symbol	Parameter		Ratings			Unit
			Min	Typ	Max	
V _{RRM}	I _R =50μA		1200			V
I _R	T _j =25°C	V _R =V _{RRM}			200	μA
	T _j =125°C				1000	μA
V _F	T _j =25°C	I _F =60A		2.8	3.3	V
	T _j =125°C			2.3		V
T _{rr}	I _F =1A, V _R =30V, diF/dt=-200A/μs			45	90	ns
R _{th(j-c)}	Thermal resistance from junction to case	TO-247-2L			0.45	°C/W

Typical Performance Curves



Package



X-ON Electronics

Largest Supplier of Electrical and Electronic Components

Click to view similar products for [Rectifiers](#) category:

Click to view products by [MASPOWER](#) manufacturer:

Other Similar products are found below :

[70HFR40](#) [FR105 R0](#) [RL252-TP](#) [1N5397](#) [JANTX1N5634A](#) [1N4005-TR](#) [1N4007-BP](#) [UFS120Je3/TR13](#) [20ETS12S](#) [RRE02VS6SGTR](#)
[MS306](#) [A1N5404G-G](#) [CRF02\(T5L,TEMQ\)](#) [ACGRB207-HF](#) [CLH07\(TE16L,Q\)](#) [CLH03\(TE16L,Q\)](#) [1N5395-TP](#) [UES1302](#) [ACGRC307-HF](#)
[ACEFC304-HF](#) [DZ-1380](#) [85HFR60](#) [40HFR60](#) [70HF120](#) [85HFR80](#) [SCF7500](#) [SM100](#) [ACGRA4001-HF](#) [SKN70/08](#) [SKR70/08](#) [NTE5819](#)
[NTE5827](#) [NTE5828](#) [NTE5911](#) [NTE5915](#) [NTE6104](#) [NTE6163](#) [NTE6164](#) [NTE6165](#) [NTE6364](#) [TSD3G](#) [SET130312](#) [NRVUS110VT3G](#)
[UES1106](#) [UES1306](#) [NRVUS240VT3G](#) [D5FE60-5063](#) [R4000GPS-TP](#) [D4015L56TP](#) [UES1306HR2](#)