

PRZEKRÓJ A-A



Tolerancja wymiarowa $\pm 0,5$ mm

Elementy składowe:
- korpus
- pokrywa

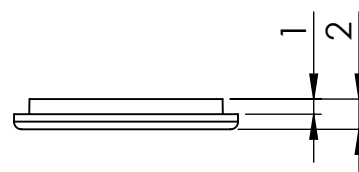
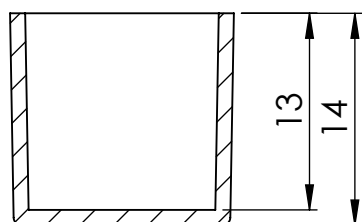
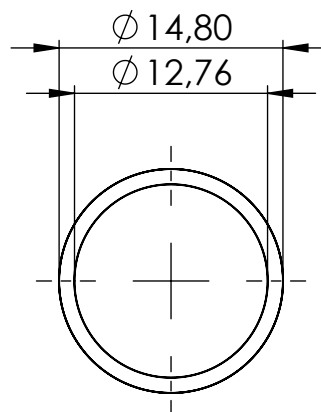
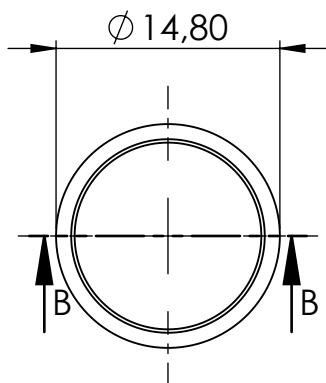
Format A4	Skala 2:1
Nr produktu KM-125A	



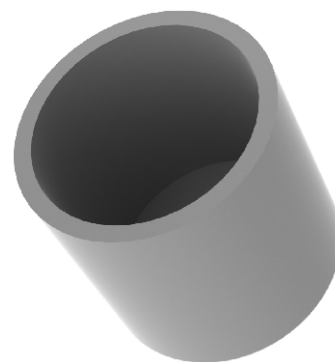
MASZCZYK[®]

OBUDOWY DLA ELEKTRONIKI

„MASZCZYK”
05-071 Sulejówek-Miłosna
ul. Mickiewicza 10
tel: (22) 783-45-20 kom: 602-726-086



PRZEKRÓJ B-B



Tolerancja wymiarowa $\pm 0,5$ mm

Format A4	Skala 2:1
Nr produktu KM-125A (korpus + pokrywa)	



MASZCZYK[®]

OBUDOWY DLA ELEKTRONIKI

„MASZCZYK”
05-071 Sulejówek-Miłosna
ul. Mickiewicza 10

tel: (22) 783-45-20 kom: 602-726-086

X-ON Electronics

Largest Supplier of Electrical and Electronic Components

Click to view similar products for [MASZCZYK](#) manufacturer:

Other Similar products are found below :

[KM-38B GY](#) [KM-16B/BK](#) [KM-32B/BK](#) [KM-61-PG/GY](#) [P-1/BK](#) [P-24T1](#) [KM-32 GY](#) [KM-150B/GY](#) [KM-175IBKTRR](#) [KM-32D/GY](#) [KM-80A/B](#) [P-3/BK-GD](#) [P-6 BK](#) [KM-82A/GY](#) [KM-83/GY](#) [KM-91/BK](#) [KM-91/GY](#) [KM-99B/BK](#) [P-11B/2/GY](#) [P-14/3/BK](#) [KM-42BN GY](#) [KM-42N GY](#) [KM-130BK/KL21.7/WH](#) [KM-32D/BK](#) [KM-55/BK](#) [KM-62-PG/BK](#) [KM-63-PG/BK](#) [KM-87/GY](#) [P-14/5/BK](#) [P-24T2](#) [KM-55 GY](#) [KM-1-TR/RD](#) [KM-107/GY](#) [KM-175IBK](#) [KM-49ZE/BK](#) [KM-49ZU/GY](#) [KM-58/GY](#) [KM-83/BK](#) [P-11B/1/GY](#) [P-11B/3/GY](#) [P-21/BK](#) [P-23/BK](#) [KM-277I/BK](#) [KM-54P-PS/BK](#) [P-15N BK](#) [KM-25 GY](#) [KM-33C GY](#) [P-25/BK](#) [KM-51 BK](#) [P-15ND GY](#)