

PRZEKRÓJ A-A



Tolerancja wymiarowa  $\pm 0,5$  mm

Elementy składowe:  
- korpus  
- pokrywa

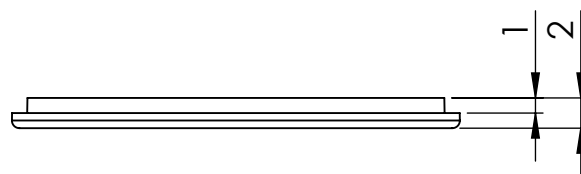
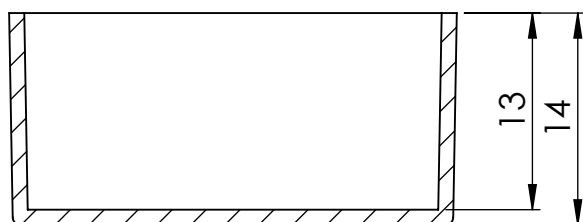
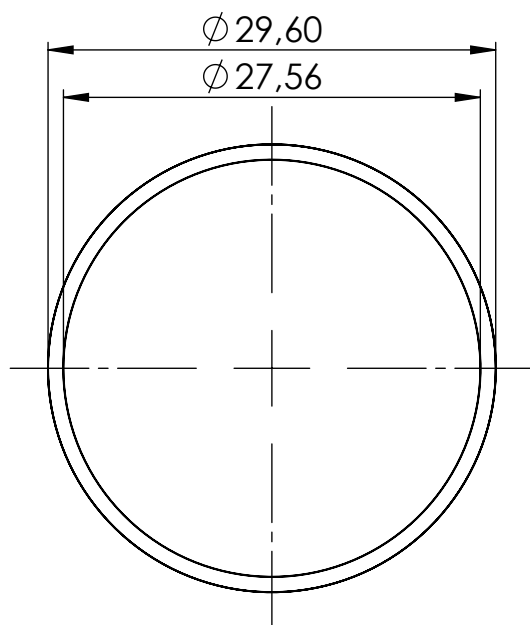
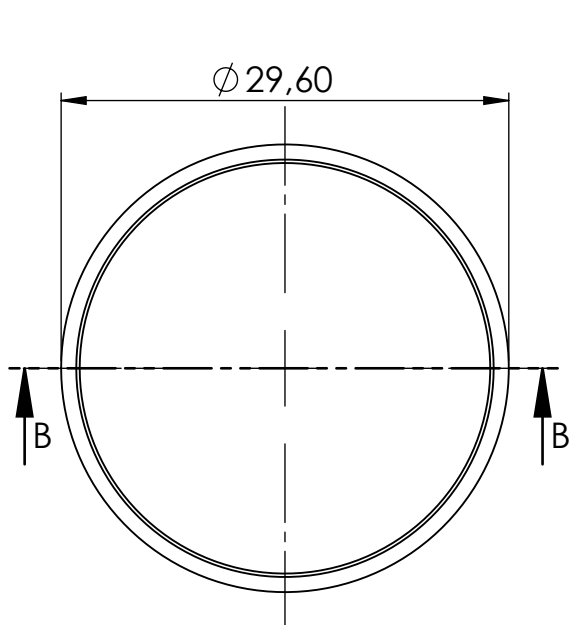
Format A4	Skala 2:1
Nr produktu KM-125D	



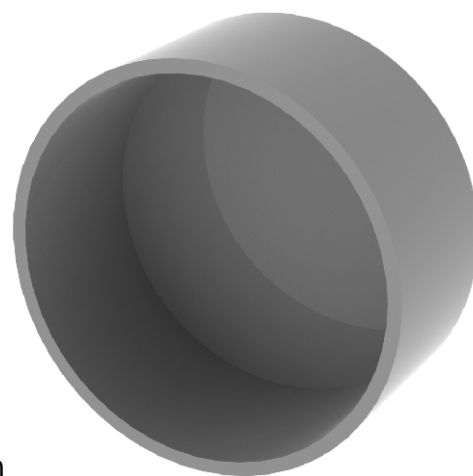
**MASZCZYK**<sup>®</sup>

OBUDOWY DLA ELEKTRONIKI

„MASZCZYK”  
05-071 Sulejówek-Miłosna  
ul. Mickiewicza 10  
tel: (22) 783-45-20 kom: 602-726-086



PRZEKRÓJ B-B



Tolerancja wymiarowa  $\pm 0,5$  mm

Format A4	Skala 2:1
Nr produktu KM-125D (korpus + pokrywa)	



**MASZCZYK**<sup>®</sup>

OBUDOWY DLA ELEKTRONIKI

„MASZCZYK”  
05-071 Sulejówek-Miłosna  
ul. Mickiewicza 10

tel: (22) 783-45-20 kom: 602-726-086

## **X-ON Electronics**

Largest Supplier of Electrical and Electronic Components

*Click to view similar products for [MASZCZYK](#) manufacturer:*

Other Similar products are found below :

[FI-0035 RD](#) [FI-0050 RD](#) [FI-0085 RD](#) [FI-048N RD](#) [FI-060 RD](#) [FI-120 BK](#) [FI-17/BK](#) [FI-17 GY](#) [FI-1 BK](#) [FI-1 BK ABS](#) [FI-1 BK PVC](#) [FI-1 GY](#) [FI-1 GY ABS](#) [FI-21](#) [FI-32/3/13](#) [FI-32/3/17.8](#) [FI-32/3/3.9](#) [FI-32/3/7.9](#) [FI-32/5/11.6](#) [FI-32/5/16.5](#) [FI-32/5/6.9](#) [FI-5 BLACK](#) [FI-5 GY](#) [FI-7/BK](#) [KM-03 BK](#) [KM-04 BK](#) [KM-04 GY](#) [KM-100AE/BK](#) [KM-100AE/GY](#) [KM-100A GY](#) [KM-100AK/BK](#) [KM-100AK/GY](#) [KM-100B BK](#) [KM-100B GY](#) [KM-100 BK](#) [KM-100 GY](#) [KM-100H BK](#) [KM-100H GY](#) [KM-101/BK](#) [KM-101/GY](#) [KM-102/BK](#) [KM-102/GY](#) [KM-103A/BK](#) [KM-103A/GY](#) [KM-103B/BK](#) [KM-103B GY](#) [KM-103 BK](#) [KM-103 GY](#) [KM-104/BK](#) [KM-104 GY](#)