

SECTION A-A



Dimensional tolerance $\pm 0,5$ mm

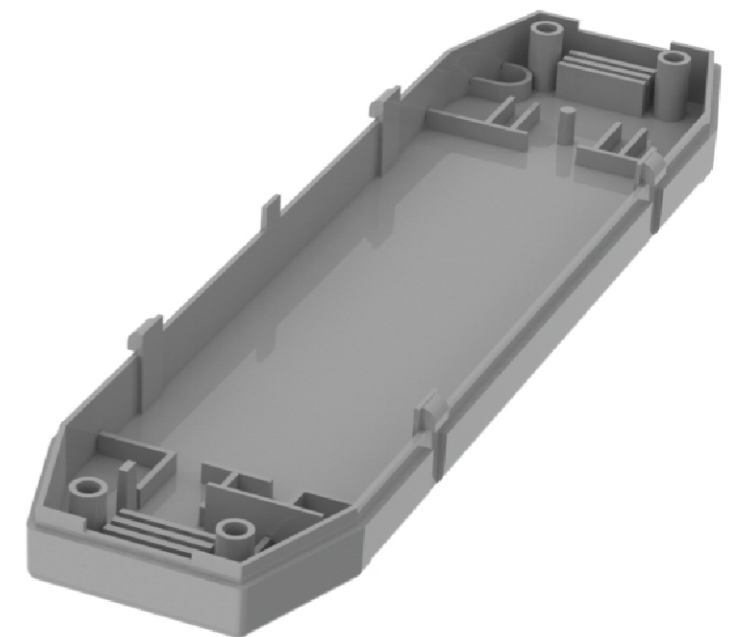
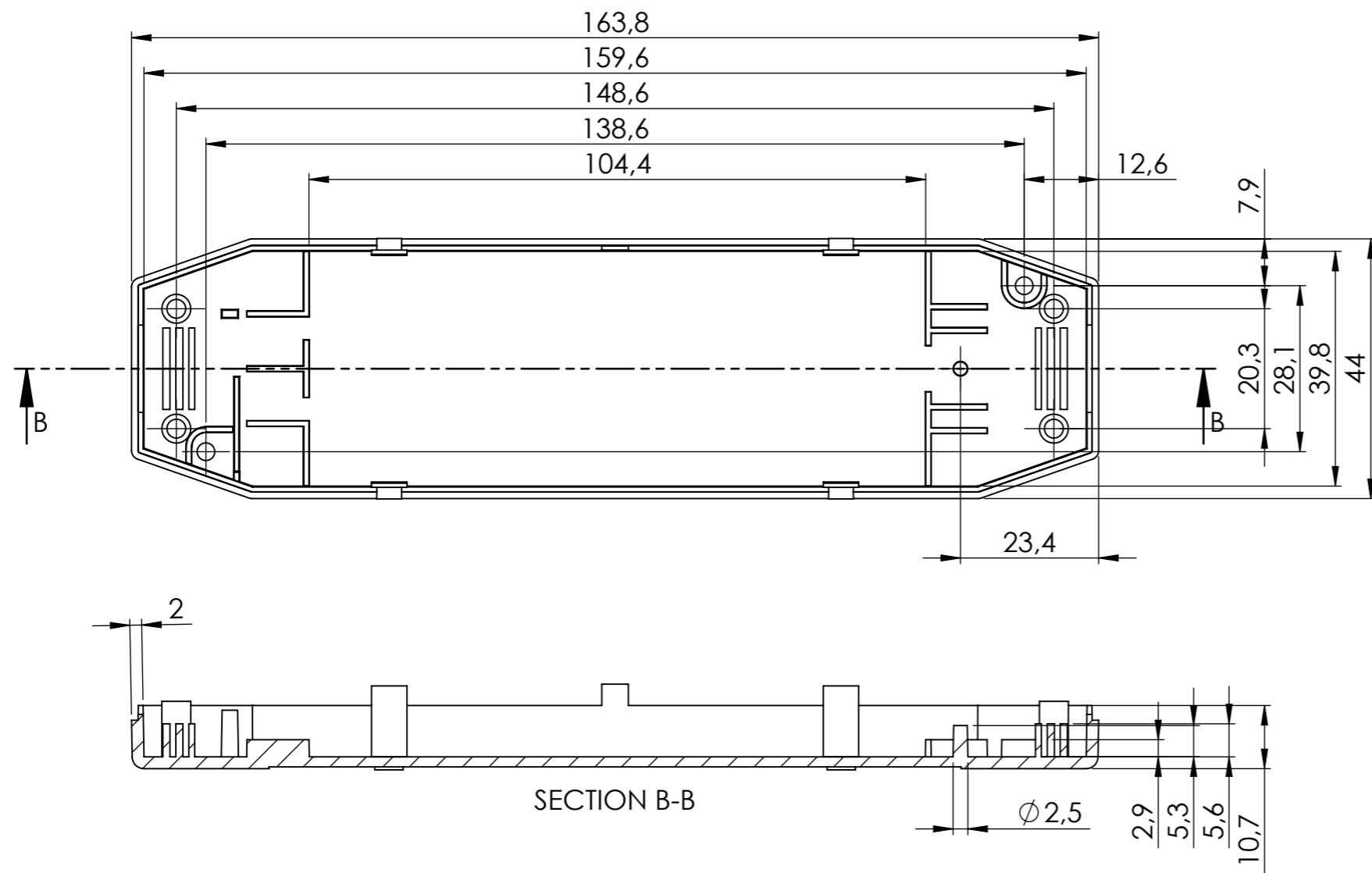
Components:
 - top
 - bottom
 - side

| | |
|-------------|-------|
| Format | Scale |
| A3 | 1:1 |
| Product No. | |
| KM-191 | |



MASZCZYK®
 PLASTIC ENCLOSURES

„MASZCZYK”
 05-071 Sulejów-Miłosna
 ul. Mickiewicza 10
 tel: (22) 783-45-20 kom: 602-726-086



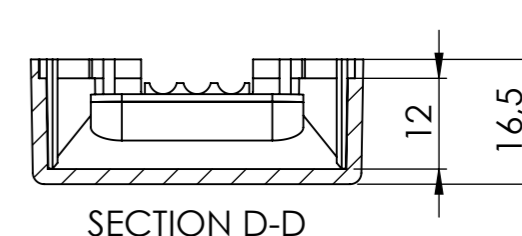
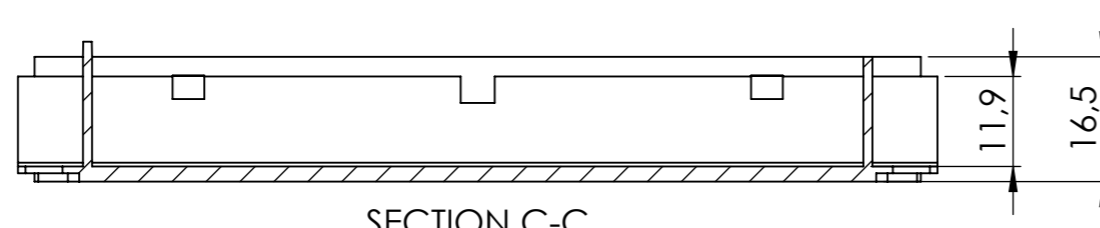
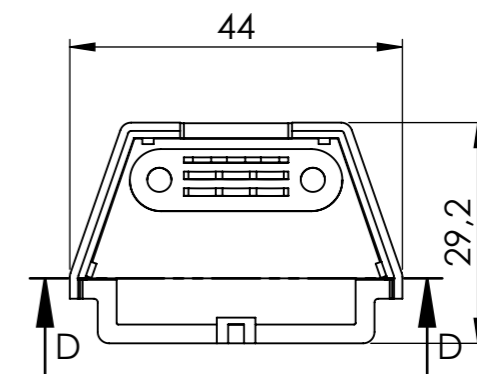
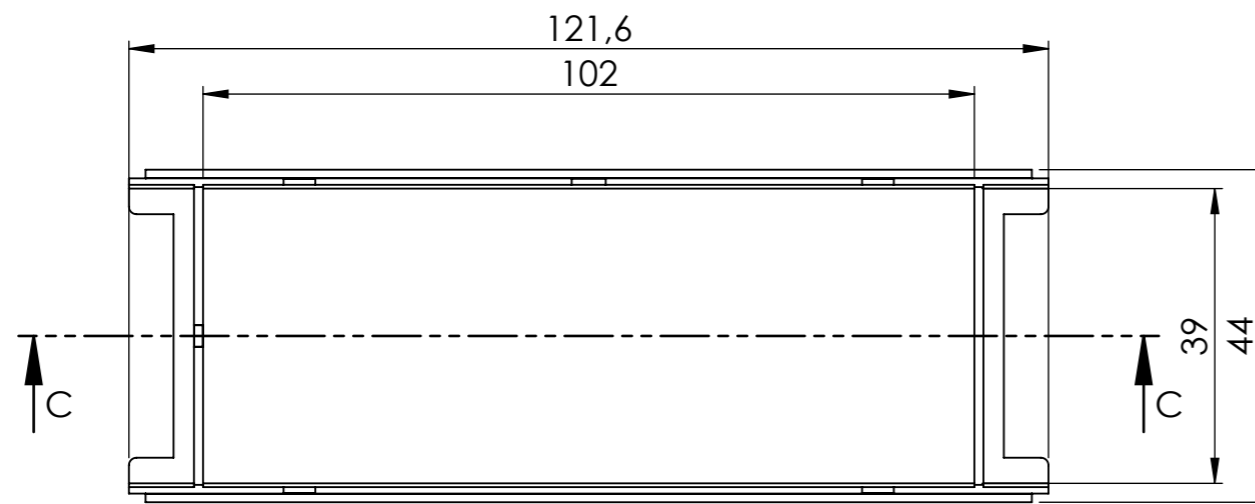
Dimensional tolerance $\pm 0,5$ mm

| | |
|-------------|-------|
| Format | Scale |
| A3 | 1:1 |
| Product No. | |
| KM-191 | |



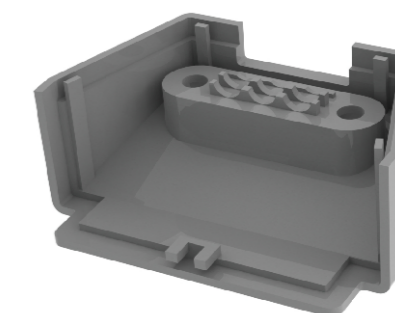
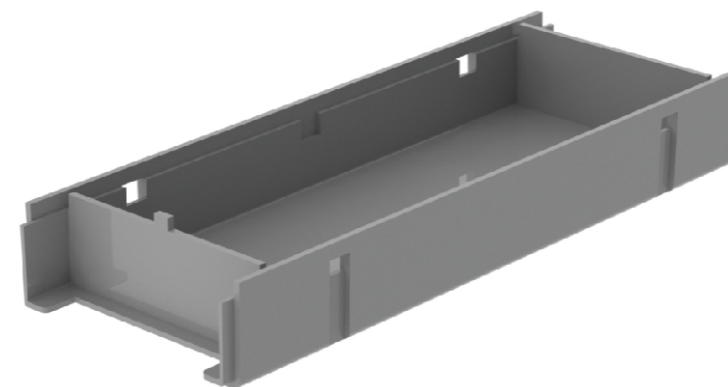
MASZCZYK[®]
PLASTIC ENCLOSURES

„MASZCZYK”
05-071 Sulejówek-Miłosna
ul. Mickiewicza 10
tel: (22) 783-45-20 kom: 602-726-086



SECTION C-C

SECTION D-D



Dimensional tolerance $\pm 0,5$ mm

| | |
|-------------|-------|
| Format | Scale |
| A3 | 1:1 |
| Product No. | |
| KM-191 | |



MASZCZYK[®]
PLASTIC ENCLOSURES

„MASZCZYK”
05-071 Sulejówek-Miłosna
ul. Mickiewicza 10
tel: (22) 783-45-20 kom: 602-726-086

X-ON Electronics

Largest Supplier of Electrical and Electronic Components

Click to view similar products for [Electrical Enclosures](#) category:

Click to view products by [MASZCZYK](#) manufacturer:

Other Similar products are found below :

[120-902](#) [120-905](#) [120-403](#) [120-475](#) [120-901](#) [127-410](#) [130-007](#) [130-504](#) [130-506](#) [MR-25L+](#) [30-8739](#) [PIP-11774SCREW](#) [30-9715](#) [MR-25LW+](#) [110-407](#) [111-004](#) [111-008](#) [110-402](#) [110-901](#) [110-907](#) [111-002](#) [110-406](#) [110-910](#) [110-404](#) [110-409](#) [110-410](#) [120-405](#) [106-009](#) [106-505](#) [105-401](#) [106-006](#) [104-406](#) [137-002](#) [105-405](#) [111-005](#) [127-909](#) [106-502](#) [130-475](#) [130-503](#) [127-401](#) [106-010](#) [127-455](#) [127-475](#) [110-903](#) [R260-180-300](#) [9511020](#) [9822029](#) [9820014](#) [P61603000P](#) [9823009](#)