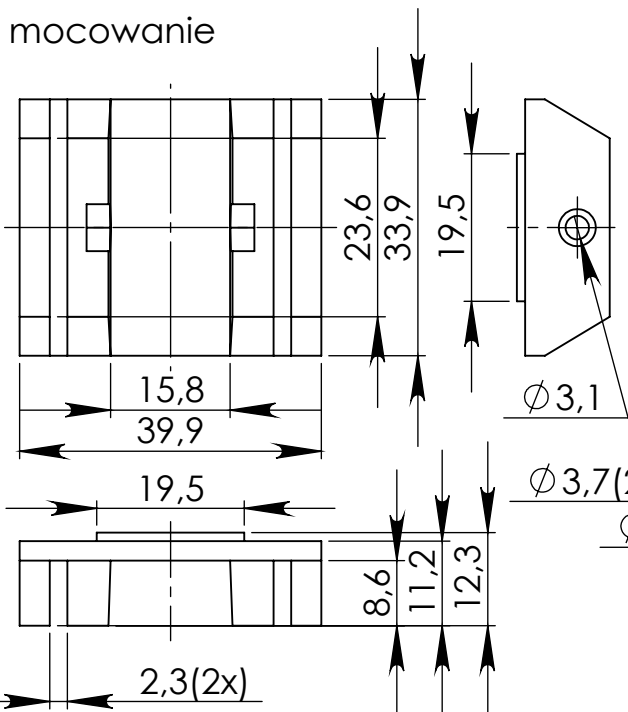
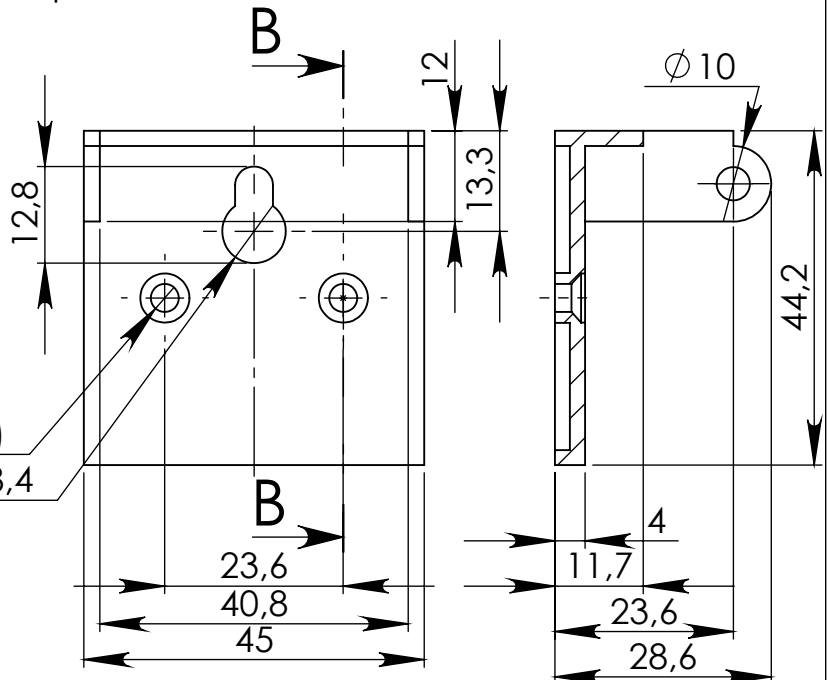


mocowanie



podstawka



PRZEKRÓJ
A-A

PRZEKRÓJ
B-B

Elementy składowe:

- obudowa góra,
- obudowa dół,
- podstawka,
- mocowanie podstawki,
- obudowa przód,
- 2 wkręty,
- 2 śruby,
- 2 nakrętki,

UWAGA: Wymiary w tolerancji $\pm 0,5\text{mm}$

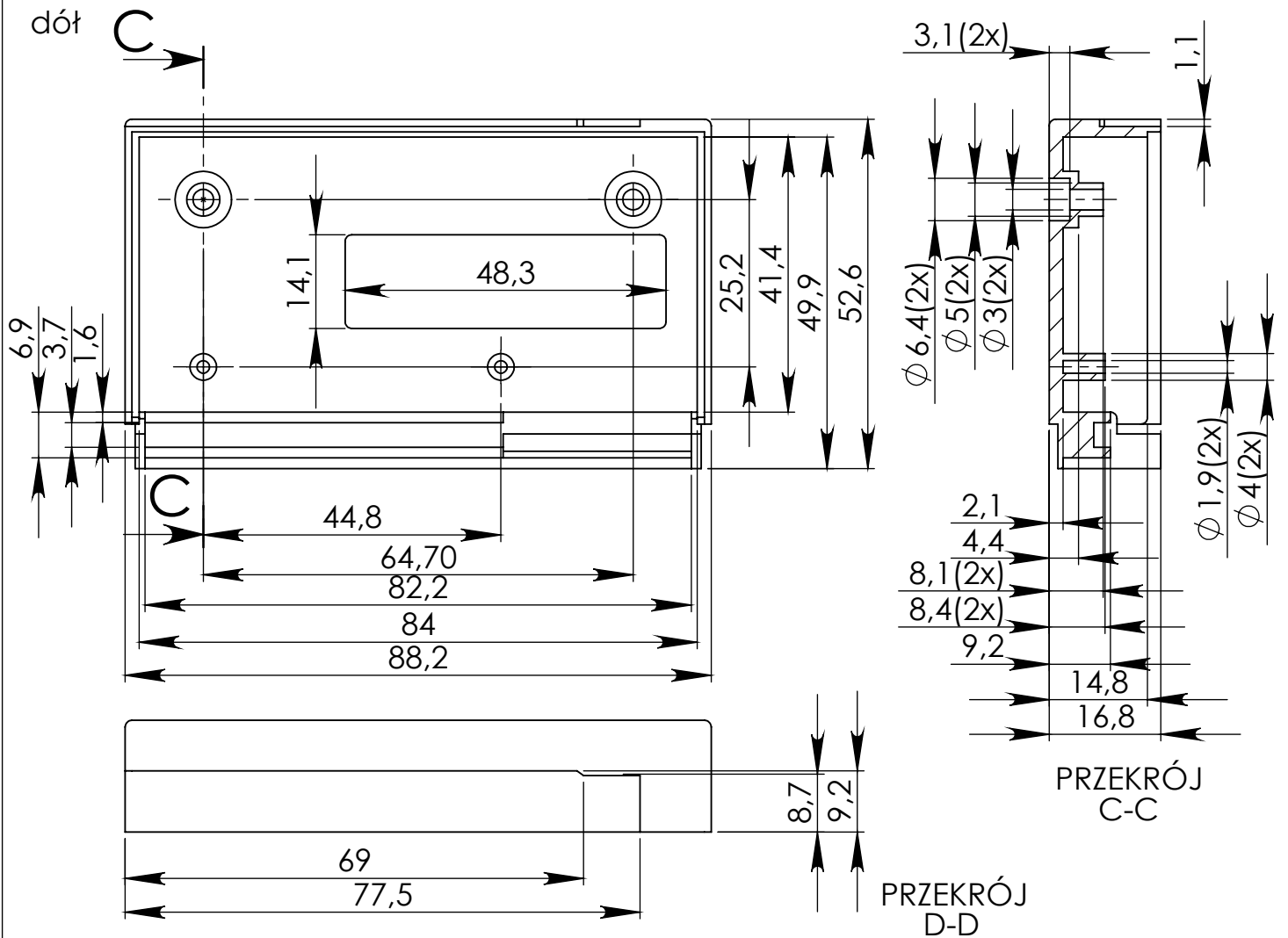
Format
A4
Arkusz 1 z 2
Nr produktu
KM 32B

Skala
1:1

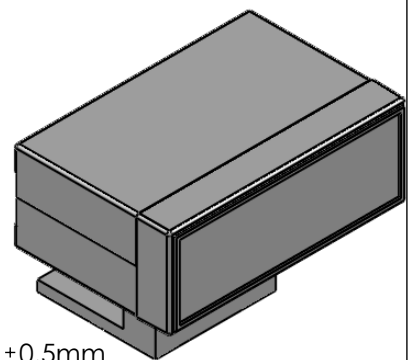
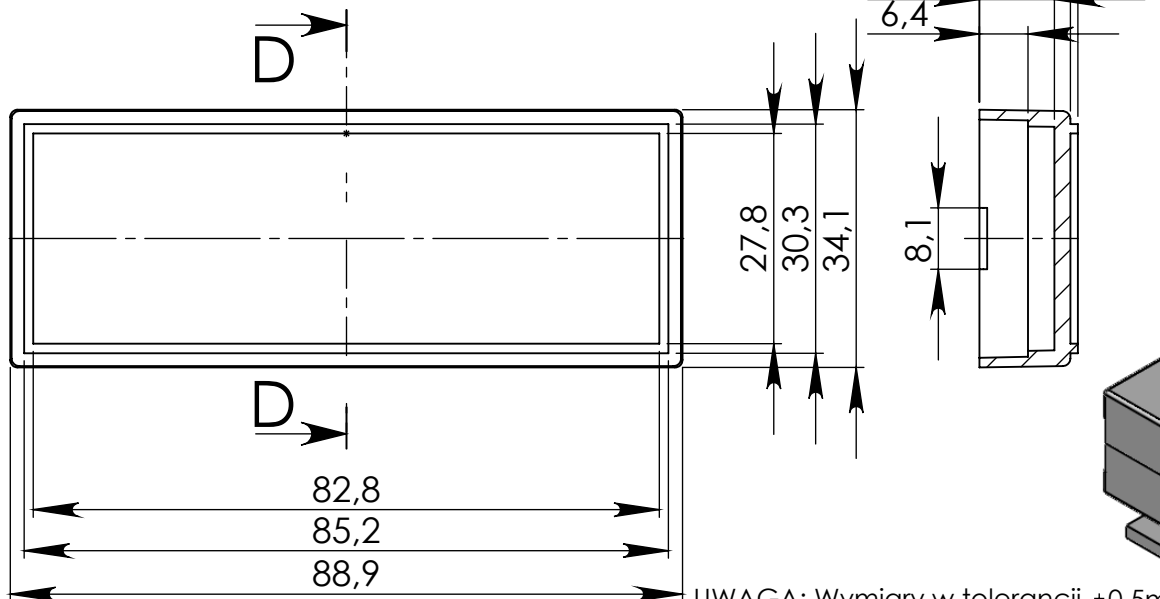


MASZCZYK[®]

Krzysztof Maszczyk
05-071 Sulejówek-Miłosna
ul. Mickiewicza 10
tel.: (022)783 45 20, fax.: (022)783 90 85
kom: 0602 726 086



przód



Elementy składowe:

- obudowa góra,
- obudowa dół,
- podstawka,
- mocowanie podstawki,
- obudowa przód,
- 2 wkręty,
- 2 śruby,
- 2 nakrętki,

Format
A4
Arkusz 2 z 2
Nr produktu

KM 32B

Skala
1:1



MASZCZYK®

Krzysztof Maszczyk
05-071 Sulejówek-Miłosna
ul. Mickiewicza 10
tel.: (022)783 45 20, fax.: (022)783 90 85
kom: 0602 726 086

X-ON Electronics

Largest Supplier of Electrical and Electronic Components

Click to view similar products for [Electrical Enclosures](#) category:

Click to view products by [MASZCZYK](#) manufacturer:

Other Similar products are found below :

[120-902](#) [120-905](#) [120-403](#) [120-475](#) [120-901](#) [127-410](#) [130-504](#) [130-506](#) [MR-25L+](#) [30-8739](#) [PIP-11774SCREW](#) [30-9715](#) [MR-25LW+](#) [110-407](#) [111-004](#) [111-008](#) [110-402](#) [110-901](#) [110-907](#) [111-002](#) [110-406](#) [110-910](#) [110-404](#) [110-409](#) [110-410](#) [120-405](#) [106-009](#) [106-505](#) [105-401](#) [106-006](#) [104-406](#) [137-002](#) [105-405](#) [111-005](#) [127-909](#) [106-502](#) [130-475](#) [130-503](#) [127-401](#) [106-010](#) [127-455](#) [127-475](#) [110-903](#) [R260-180-300](#) [9511020](#) [9822029](#) [9820014](#) [P61603000P](#) [9823009](#) [R103-164-000](#)