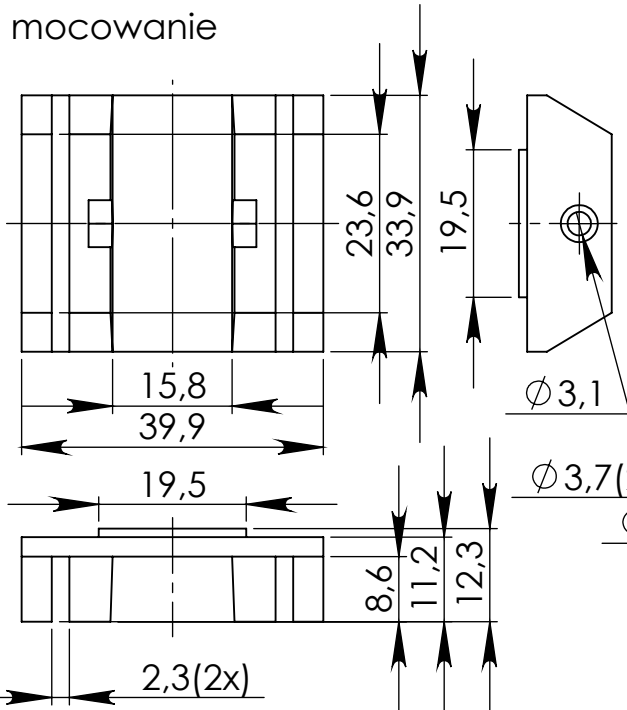
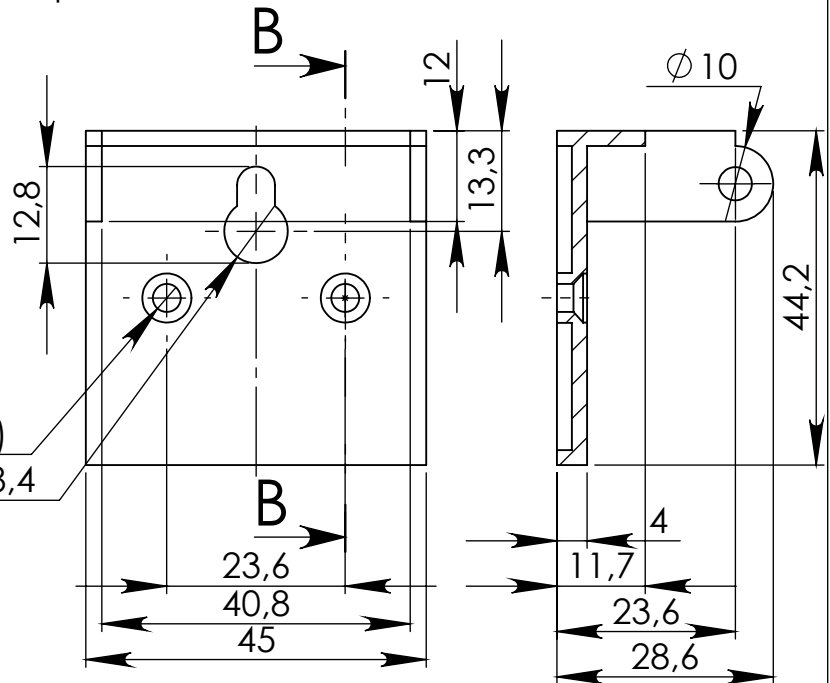


mocowanie



podstawka



PRZEKRÓJ  
A-A

PRZEKRÓJ  
B-B

Elementy składowe:

- obudowa góra,
- obudowa dół,
- podstawka,
- mocowanie podstawki,
- obudowa przód,
- 2 wkręty,
- 2 śruby,
- 2 nakrętki,

UWAGA: Wymiary w tolerancji  $\pm 0,5\text{mm}$

Format  
A4  
Arkusz 1 z 2  
Nr produktu

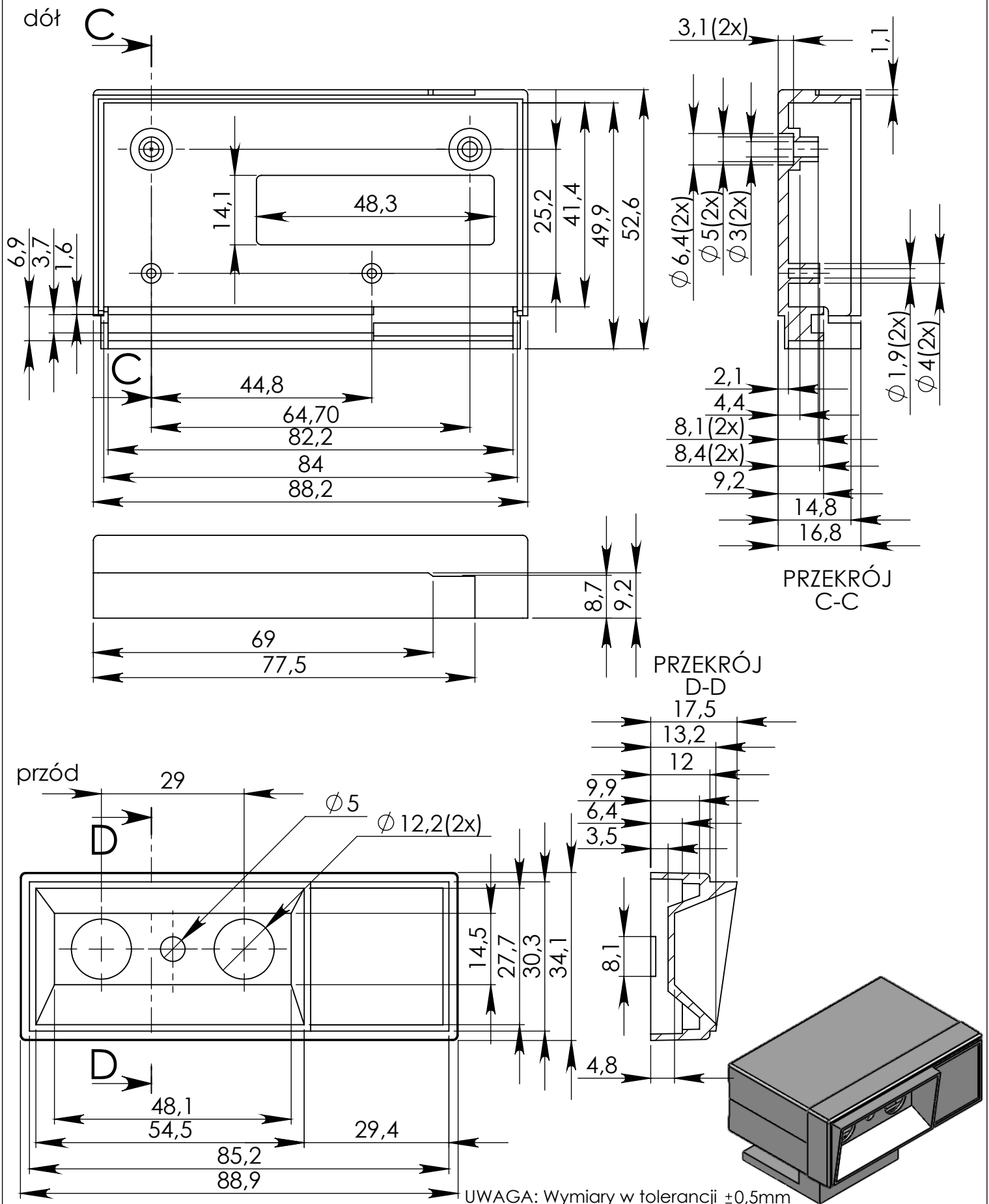
Skala  
1:1

KM 32C



**MASZCZYK**<sup>®</sup>

Krzysztof Maszczyk  
05-071 Sulejówek-Miłosna  
ul. Mickiewicza 10  
tel.: (022)783 45 20, fax.: (022)783 90 85  
kom: 0602 726 086



- Elementy składowe:
- obudowa góra,
  - obudowa dół,
  - podstawka,
  - mocowanie podstawki,
  - obudowa przód,
  - 2 wkręty,
  - 2 śruby,
  - 2 nakrętki,

Format  
A4  
Arkusz 2 z 2  
Nr produktu

Skala  
1:1

KM 32C



**MASZCZYK**<sup>®</sup>

Krzysztof Maszczyk  
05-071 Sulejówek-Miłosna  
ul. Mickiewicza 10  
tel.: (022)783 45 20, fax.: (022)783 90 85  
kom: 0602 726 086

## X-ON Electronics

Largest Supplier of Electrical and Electronic Components

*Click to view similar products for [Electrical Enclosures](#) category:*

*Click to view products by [MASZCZYK](#) manufacturer:*

Other Similar products are found below :

[120-902](#) [120-905](#) [120-403](#) [120-475](#) [120-901](#) [127-410](#) [130-504](#) [130-506](#) [MR-25L+](#) [30-8739](#) [PIP-11774SCREW](#) [30-9715](#) [MR-25LW+](#) [110-407](#) [111-004](#) [111-008](#) [110-402](#) [110-901](#) [110-907](#) [111-002](#) [110-406](#) [110-910](#) [110-404](#) [110-409](#) [110-410](#) [120-405](#) [106-009](#) [106-505](#) [105-401](#) [106-006](#) [104-406](#) [137-002](#) [105-405](#) [111-005](#) [127-909](#) [106-502](#) [130-475](#) [130-503](#) [127-401](#) [106-010](#) [127-455](#) [127-475](#) [110-903](#) [R260-180-300](#) [9511020](#) [9822029](#) [9820014](#) [P61603000P](#) [9823009](#) [R103-164-000](#)