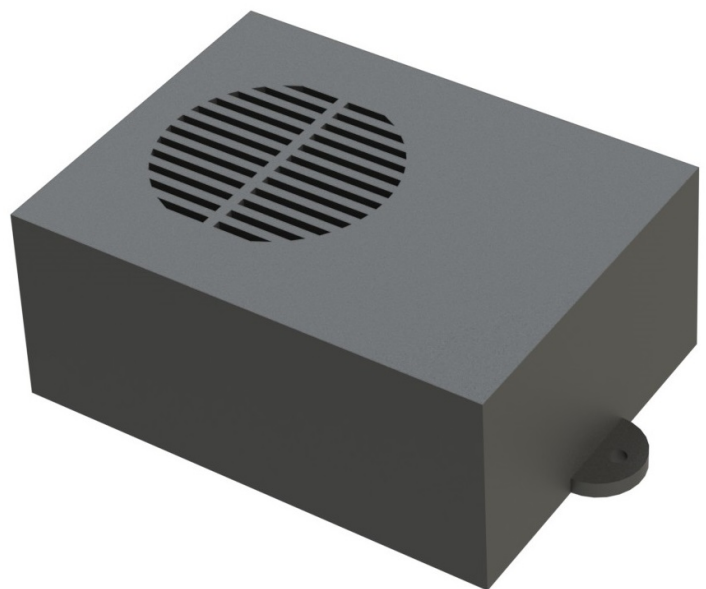


SECTION A-A



Dimensional tolerance  $\pm 0,5$  mm

Components:

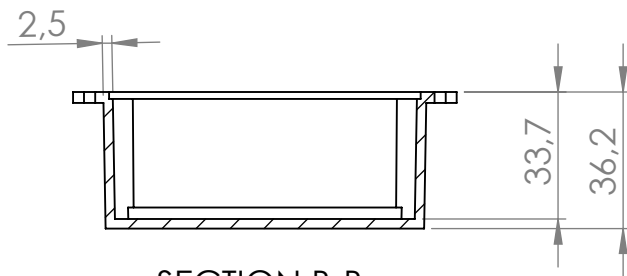
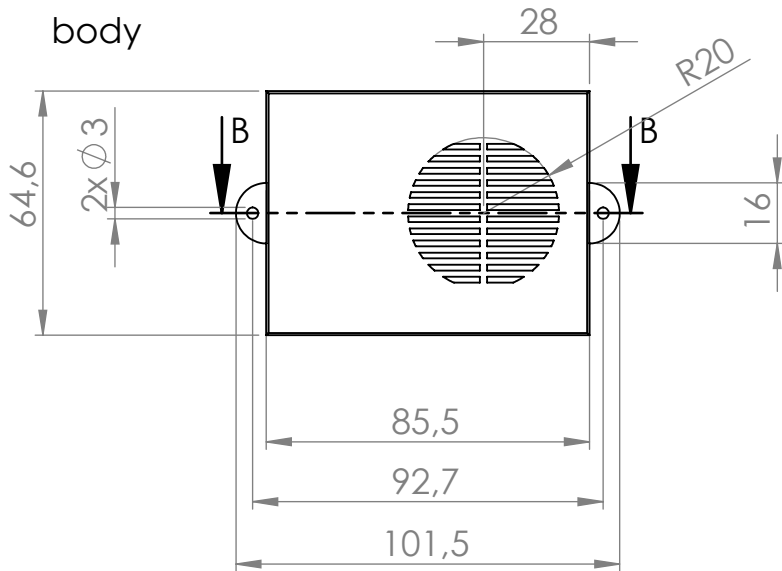
- body
- cover
- 4x screw

|             |       |       |     |
|-------------|-------|-------|-----|
| Format      | A4    | Scale | 1:1 |
| Product No. | KM-36 |       |     |

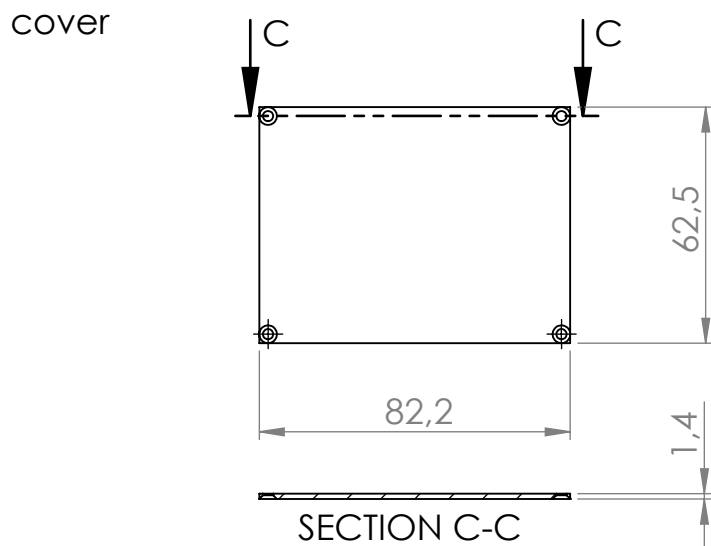


**MASZCZYK**<sup>®</sup>  
PLASTIC ENCLOSURES

„MASZCZYK”  
05-071 Sulejów-Miłosna  
ul. Mickiewicza 10  
tel: (22) 783-45-20 kom: 602-726-086



SECTION B-B



SECTION C-C



Dimensional tolerance  $\pm 0,5$  mm

|                      |              |  |
|----------------------|--------------|--|
| Format<br>A4         | Scale<br>1:2 |  <b>MASZCZYK</b> <sup>®</sup><br>PLASTIC ENCLOSURES<br>„MASZCZYK”<br>05-071 Sulejówek-Miłosna<br>ul. Mickiewicza 10<br>tel: (22) 783-45-20 kom: 602-726-086 |
| Product No.<br>KM-36 |              |  |

## X-ON Electronics

Largest Supplier of Electrical and Electronic Components

*Click to view similar products for [Electrical Enclosures](#) category:*

*Click to view products by [MASZCZYK](#) manufacturer:*

Other Similar products are found below :

[120-902](#) [120-905](#) [120-403](#) [120-475](#) [120-901](#) [127-410](#) [130-504](#) [130-506](#) [MR-25L+](#) [30-8739](#) [PIP-11774SCREW](#) [30-9715](#) [MR-25LW+](#) [110-407](#) [111-004](#) [111-008](#) [110-402](#) [110-901](#) [110-907](#) [111-002](#) [110-406](#) [110-910](#) [110-404](#) [110-409](#) [110-410](#) [120-405](#) [106-009](#) [106-505](#) [105-401](#) [106-006](#) [104-406](#) [137-002](#) [105-405](#) [111-005](#) [127-909](#) [106-502](#) [130-475](#) [130-503](#) [127-401](#) [106-010](#) [127-455](#) [127-475](#) [110-903](#) [R260-180-300](#) [9511020](#) [9822029](#) [9820014](#) [P61603000P](#) [9823009](#) [R103-164-000](#)