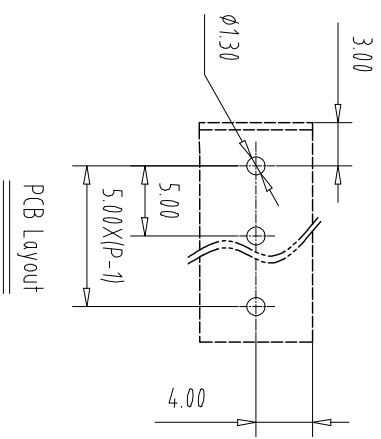
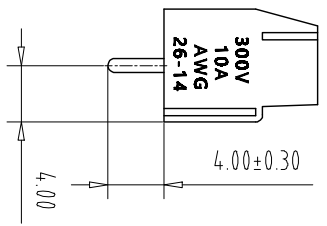
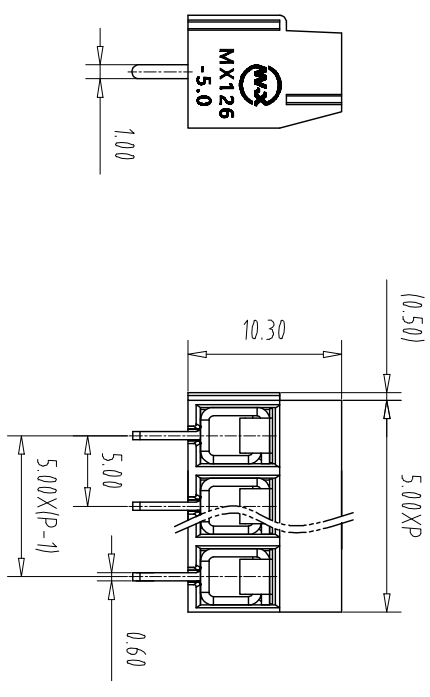
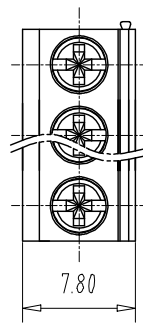


注: 本板为禁止运输、复制、编辑文件, 以及用其内容进行交流



PCB Layout

REV	ECN NO.	CONTENT	CHK	DATE

- NOTES 1:
 UL Standard
 1. Rating voltage/current: 300V//10A
 2. withstanding voltage: AC2000V//1Min
 3. Torque value: M2.5, 3.54Lbin
 4. Wire range: 26~14AWG
- IEC Standard

Pollution Degree	3	2	2
Overvoltage Category	III	II	II
Rate Impulse Voltage(KV)	/	/	/
Rate Voltage(V)	/	250V	/
Rate Current(A)	/	15A	/

- NOTES 2:
 1. Housing: PA66(UL94V-0)
 2. Solder Pin: Copper alloy(Sn Plated)
 3. Spring: Stainless Steel
 4. Screw: Steel(M2.5,Zn Plated)

NOTES 3:

1. Pitch: 5.0mm Poles: 02-24P
 2. Stripping length: 6-7mm
 3. Operating temperature: -40℃~+105℃
 4. RoHS Compliance

How to order

MX126 - 5.0 - XXP - XXXX - XX - X - X
 产品型号 间距 颜色 板数
 灰色:GY 棕色:OE 02-99:
 蓝色:BU 红色:RD 定制颜色
 黑色:BK 透明色:TT
 绿色:GN 黄色:YW
 透明色:TT 白色:WE

A-Z其他定制
 0:Y一字螺丝
 1:S十字螺丝
 2:PSS平头十字螺丝
 Cu轴方块
 Fe轴方块

Pitch Range In mm	Nominal Dimension Range In mm				Over	
	6	10	24	30	60	100
±0.15	±0.20	±0.30	±0.30	±0.50	±0.70	±1.00
TO 6	TO 10	TO 24	TO 30	TO 60	TO 100	TO 150

ITEM	NAME OF PART	NO. OF PART	Q'TY	MATERIAL	NOTE
DWG	CHK	DATE	SCALE	SHEET/OF	1/1
APP	DATE	SCALE	1:1	A4	1/1
CIXI MAIXU ELECTRONICS CO.,LTD			NAME		
MAIXU 慈溪市迈旭电子有限公司			MX126-5.0-XXP		
DWGNO.					

X-ON Electronics

Largest Supplier of Electrical and Electronic Components

Click to view similar products for [Fixed Terminal Blocks](#) category:

Click to view products by [MAX](#) manufacturer:

Other Similar products are found below :

[MBE-1512](#) [MBE-1520](#) [MBE-154](#) [MBE-156](#) [MBES-156](#) [MH-2512](#) [MHE-132](#) [MHE-163](#) [MI-254 \(35\)](#) [MI-272](#) [MPT-275](#) [15602-04-08-21](#)
[ELM10110G](#) [BA311TU](#) [BA411SU](#) [MV-254-D](#) [MV-255](#) [MV-493](#) [MVE-252](#) [MVE-253](#) [MVEB-153](#) [1705142](#) [1712417](#) [1713088](#) [1745195](#)
[1760594](#) [1-796689-8](#) [1800114](#) [20020314-C121B01LF](#) [KP03215000J0G](#) [KP04215000J0G](#) [S451](#) [29.007](#) [29.116](#) [30.204](#) [30.503](#) [30.756](#)
[30.853](#) [996750](#) [1710052](#) [1777707](#) [1-796692-3](#) [20020316-G071B01LF](#) [20020327-C061B01LF](#) [29590](#) [30.652](#) [30.710](#) [30.754](#) [30.757](#) [32.058](#)