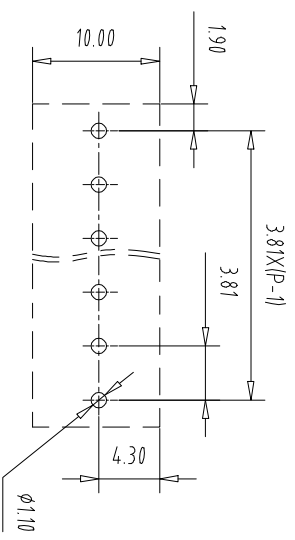
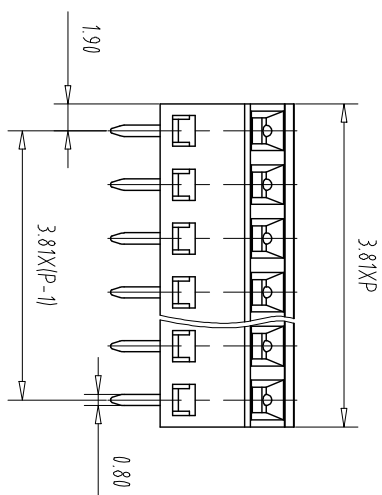
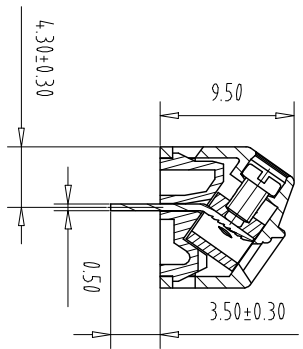
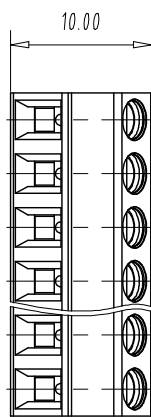


注：本板为禁止运输、复制、编辑文件，以及用其内容进行交流



PGB Layout

Pitch Range	In mm	Nominal Dimension	Range
Over 6	Over 10	Over 30	Over 60
TO 6	TO 10	TO 30	TO 60
±0.15	±0.20	±0.30	±0.50
		±0.70	±1.00
			±1.30

REV	ECN NO.	CONTENT	CHK	DATE

NOTES 1:

- UL Standard
- | Use group | B | C | D |
|---------------|------|---|------|
| Rated Current | 10A | / | 10A |
| Rated Voltage | 300V | / | 300V |
- 2 withstanding voltage: AC1600V/1Min
 3 Torque value: M2, 1.77Lb.in
 4. Wire range: 26~16AWG

IEC Standard

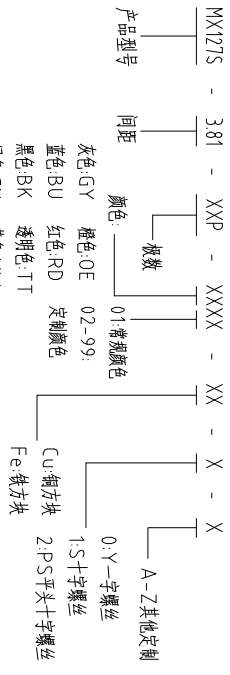
Pollution Degree	3	2	2
Overvoltage Category	III	III	II
Rate Impulse Voltage(KV)	2.5	2.5	2.5
Rate Voltage(V)	160V	200V	400V
Rate Current(A)	10A	10A	10A

2. Torque value: M2, 0.2Nm
 3. wire range: 0.2-1.5mm²

- NOTES 2:
- Housing: PA66(UL94V-0)
 - Cage: Brass(Ni Plated)
 - Solder Pin: Copper alloy(Sn Plated)
 - Screw: Steel(M2, Zn Plated)

- NOTES 3:
- Pitch: 3.81mm Poles: 02-24P
 - Stripping length: 5mm
 - Operating temperature: -40℃~+105℃
 - RoHS Compliance

How to order



ITEM	NAME OF PART	NO OF PART	Q'TY	MATERIAL	NOTE
DWG	CHK	DATE	UNITS	MM	SHEET/OF 1/1
APP	DATE	SCALE	SCALE	A4	1/1
CIXI MAIXU ELECTRONICS CO.,LTD			NAME MX127S-3.81-XXP		
慈溪市迈旭电子有限公司			DWGNO.		

X-ON Electronics

Largest Supplier of Electrical and Electronic Components

Click to view similar products for [Fixed Terminal Blocks](#) category:

Click to view products by [MAX](#) manufacturer:

Other Similar products are found below :

[MBE-1512](#) [MBE-1520](#) [MBE-154](#) [MBE-156](#) [MBES-156](#) [MH-2512](#) [MHE-132](#) [MHE-163](#) [MI-254 \(35\)](#) [MI-272](#) [MPT-275](#) [15602-04-08-21](#)
[ELM10110G](#) [BA311TU](#) [BA411SU](#) [MV-254-D](#) [MV-255](#) [MV-493](#) [MVE-252](#) [MVE-253](#) [MVEB-153](#) [1705142](#) [1712417](#) [1713088](#) [1745195](#)
[1760594](#) [1-796689-8](#) [1800114](#) [20020314-C121B01LF](#) [KP03215000J0G](#) [KP04215000J0G](#) [S451](#) [29.007](#) [29.116](#) [30.204](#) [30.503](#) [30.756](#)
[30.853](#) [996750](#) [1710052](#) [1777707](#) [1-796692-3](#) [20020316-G071B01LF](#) [20020327-C061B01LF](#) [29590](#) [30.652](#) [30.710](#) [30.754](#) [30.757](#) [32.058](#)