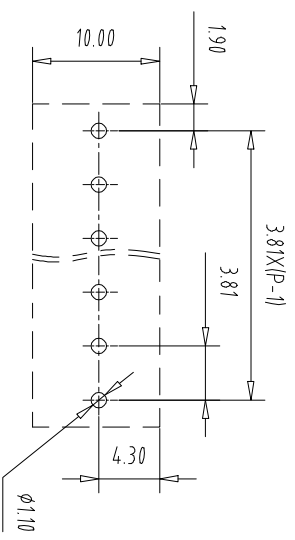
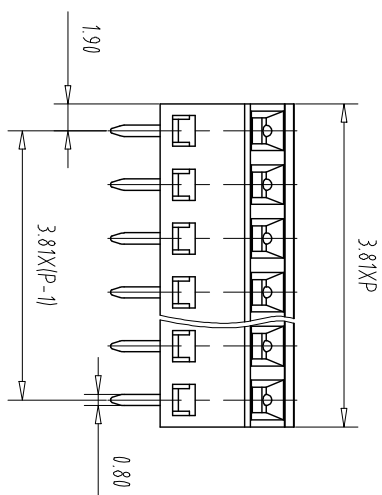
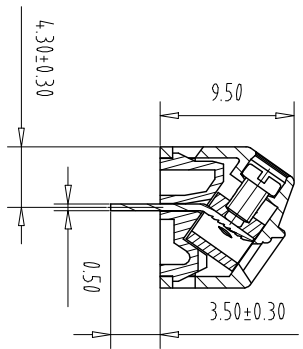
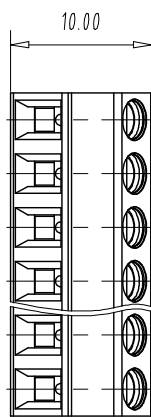


注: 本板为禁止运输、复制、编辑文件, 以及用其内容进行交流



PGB Layout

Pitch	Range	In	Nominal	Dimension	Range
mm	Over 6	Over 10	Over 30	Over 60	Over 100
	TO 6	TO 10	TO 30	TO 60	TO 100
	TO 10	TO 24	TO 30	TO 60	TO 100
	±0.15	±0.20	±0.30	±0.50	±0.70
				±1.00	±1.30

REV	ECN NO.	CONTENT	CHK	DATE

NOTES 1:

- UL Standard
- | Use group     | B    | C | D    |
|---------------|------|---|------|
| Rated Current | 10A  | / | 10A  |
| Rated Voltage | 300V | / | 300V |
- 2 withstanding voltage: AC1600V/1Min  
 3 Torque value: M2, 1.77Lb.in  
 4. Wire range: 26~16AWG

IEC Standard

Pollution Degree	3	2	2
Overvoltage Category	III	III	II
Rate Impulse Voltage(kV)	2.5	2.5	2.5
Rate Voltage(V)	160V	200V	400V
Rate Current(A)	10A	10A	10A

- NOTES 2:
- 1.Housing: PA66(UL94V-0)
  - 2.Cage: Brass(Ni Plated)
  - 3.Solder Pin: Copper alloy(Sn Plated)
  - 4.Screw: Steel(M2,Zn Plated)

- NOTES 3:
- 1.Pitch: 3.81mm Poles: 02-24P
  - 2.Stripping length: 5mm
  - 3.Operating temperature: -40℃~+105℃
  - 4.RoHS Compliance

How to order  
 MX127S - 381 - XXP - XXXX - XX - X - X

产品型号 间距 颜色: 01:常规颜色  
 灰色:GY 橙色:OE 02-99:  
 蓝色:BU 红色:RD 定制颜色  
 黑色:BK 透明色:TT  
 绿色:GN 黄色:YW  
 透明色:TT 白色:WE

A-Z其他定制  
 0:Y一字螺丝  
 1:S十字螺丝  
 2:P.S平头十字螺丝  
 Cu:铜方块 Fe:铁方块

ITEM	NAME OF PART	NO OF PART	Q'TY	MATERIAL	NOTE
DWG	CHK	DATE	22.09.14	MM	SHEET/OF 1/1
APP	DATE	SCALE	1:1	A4	1/1
CIXI MAIXU ELECTRONICS CO.,LTD			NAME MX127S-3.81-XXP		
慈溪市迈旭电子有限公司			DWGNO.		

## X-ON Electronics

Largest Supplier of Electrical and Electronic Components

*Click to view similar products for [Fixed Terminal Blocks](#) category:*

*Click to view products by [MAX](#) manufacturer:*

Other Similar products are found below :

[MBE-1512](#) [MBE-1520](#) [MBE-154](#) [MBE-156](#) [MBES-156](#) [MH-2512](#) [MHE-132](#) [MHE-163](#) [MI-254 \(35\)](#) [MI-272](#) [MPT-275](#) [15602-04-08-21](#)  
[ELM10110G](#) [BA311TU](#) [BA411SU](#) [MV-254-D](#) [MV-255](#) [MV-493](#) [MVE-252](#) [MVE-253](#) [MVEB-153](#) [1705142](#) [1712417](#) [1713088](#) [1745195](#)  
[1760594](#) [1-796689-8](#) [1800114](#) [20020314-C121B01LF](#) [KP03215000J0G](#) [KP04215000J0G](#) [S451](#) [29.007](#) [29.116](#) [30.204](#) [30.503](#) [30.756](#)  
[30.853](#) [996750](#) [1710052](#) [1777707](#) [1-796692-3](#) [20020316-G071B01LF](#) [20020327-C061B01LF](#) [29590](#) [30.652](#) [30.710](#) [30.754](#) [30.757](#) [32.058](#)