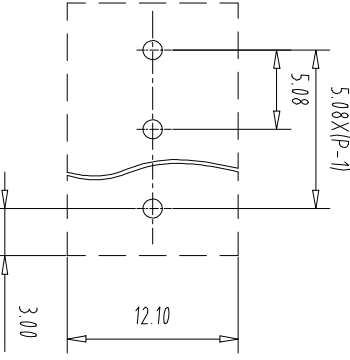
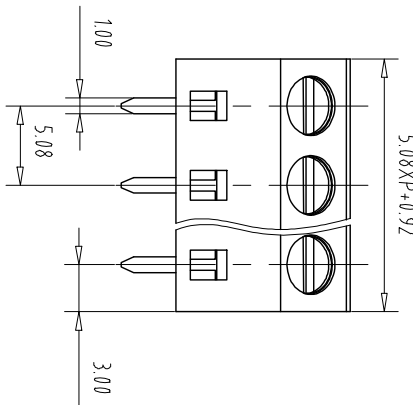
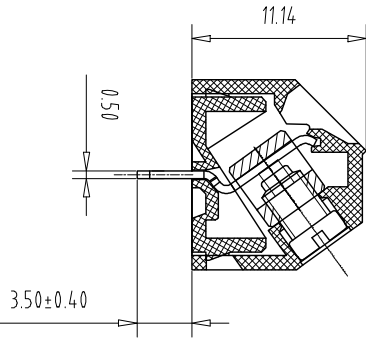
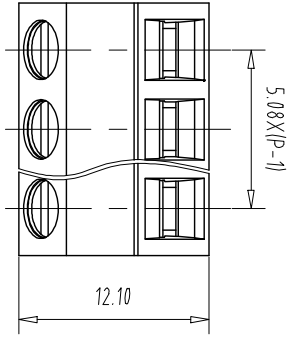


注: 本板为禁止传输、复制、编辑文件, 以及用其内容进行交流

REV	ECN NO.	CONTENT	CHK	DATE
-----	---------	---------	-----	------



Pitch	Range	In mm	Nominal Dimension	Range	—	∩	∇
mm	Over 6	Over 10	Over 30	Over 60	Over 100	Over 150	0.1/10
	TO 6	TO 10	TO 30	TO 60	TO 100	TO 150	∠

NOTES 1:

- UL Standard
- | Use group | B | C | D |
|---------------|------|---|------|
| Rated Current | 15A | / | 10A |
| Rated Voltage | 300V | / | 300V |
- 2 withstanding voltage: AC1600V/1min
 3 Torque value: M3, 4, 4.3Lb.in
 4. Wire range: 26~14AWG

IEC Standard

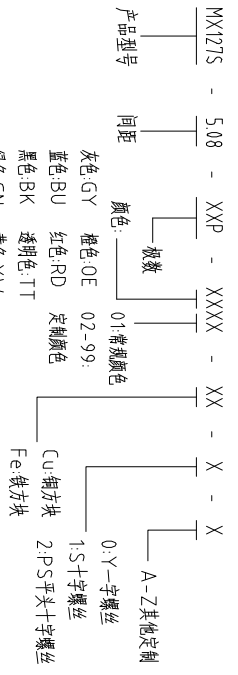
Pollution Degree	3	2	2
Overvoltage Category	III	III	II
Rate Impulse Voltage(kV)	4	4	4
Rate Voltage(V)	250V	400V	630V
Rate Current(A)	17.5A	17.5A	17.5A

- NOTES 2:
- Housing: PA66(UL94V-0)
 - Cage: Brass(Ni Plated)
 - Solder Pin: Copper alloy(Sn Plated)
 - Screw: Steel(M3, Zn Plated)

NOTES 3:

- Pitch: 5.08mm Poles: 02-24P
- Stripping length: 6-7mm
- Operating temperature: -40°C~+105°C
- RoHS Compliance

How to order



ITEM	NAME OF PART	NO. OF PART	Q'TY	MATERIAL	NOTE
DWG	CHK	DATE	SCALE	SHEET/OF	1/1
APP	DATE		A4		
	NAME				

CIXI MAIXU ELECTRONICS CO.,LTD
 慈溪市迈旭电子有限公司
 DWGNO.

X-ON Electronics

Largest Supplier of Electrical and Electronic Components

Click to view similar products for [Fixed Terminal Blocks](#) category:

Click to view products by [MAX](#) manufacturer:

Other Similar products are found below :

[MBE-1512](#) [MBE-1520](#) [MBE-154](#) [MBE-156](#) [MBES-156](#) [MH-2512](#) [MHE-132](#) [MHE-163](#) [MI-254 \(35\)](#) [MI-272](#) [MPT-275](#) [15602-04-08-21](#)
[ELM10110G](#) [BA311TU](#) [BA411SU](#) [MV-254-D](#) [MV-255](#) [MV-493](#) [MVE-252](#) [MVE-253](#) [MVEB-153](#) [1705142](#) [1712417](#) [1713088](#) [1745195](#)
[1760594](#) [1-796689-8](#) [1800114](#) [20020314-C121B01LF](#) [KP03215000J0G](#) [KP04215000J0G](#) [S451](#) [29.007](#) [29.116](#) [30.204](#) [30.503](#) [30.756](#)
[30.853](#) [996750](#) [1710052](#) [1777707](#) [1-796692-3](#) [20020316-G071B01LF](#) [20020327-C061B01LF](#) [29590](#) [30.652](#) [30.710](#) [30.754](#) [30.757](#) [32.058](#)