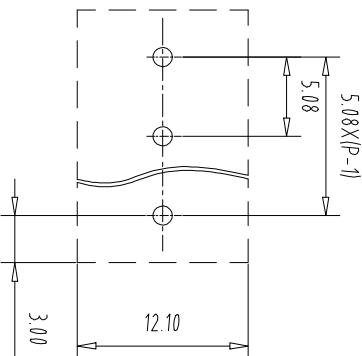
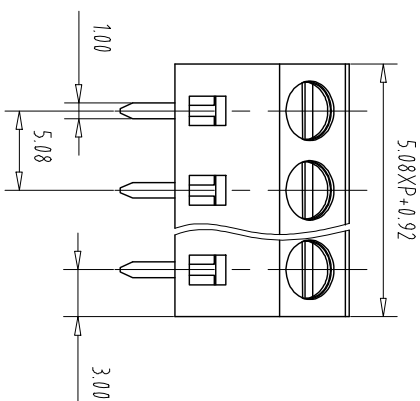
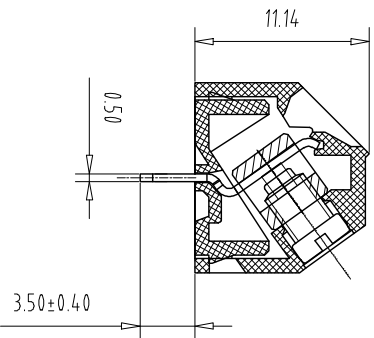
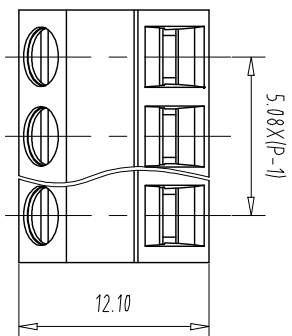


注：本板为禁止运输、复制、编辑文件，以及用其内容进行交流

REV	ECN NO.	CONTENT	CHK	DATE
-----	---------	---------	-----	------



Pitch	Range	In mm	Nominal Dimension	Range	
-------	-------	-------	-------------------	-------	--

Over	6	10	24	30	60	100	150	0.1/10
TO	6	10	24	30	60	100	150	±
±0.15	±0.20	±0.30	±0.30	±0.50	±0.70	±1.00	±1.30	±2°

NOTES1:

UL Standard

Use group	B	C	D
Rated Current	15A	/	10A
Rated Voltage	300V	/	300V

2 withstanding voltage: AC1600V/1min

3 Torque value: M3, 4, 4.3Lb.in

4. Wire range: 26~14AWG

IEC Standard

Pollution Degree	3	2	2
Overvoltage Category	III	III	II
Rate Impulse Voltage(kV)	4	4	4
Rate Voltage(V)	250V	400V	630V
Rate Current(A)	17.5A	17.5A	17.5A

2. Torque value: M2, 0.5Nm
3. wire range: 0.5-1.5mm²

NOTES2:

1.Housing: PA66(UL94V-0)

2.Cage: Brass(Ni Plated)

3.Solder Pin: Copper alloy(Sn Plated)

4.Screw: Steel(M3,Zn Plated)

NOTES3:

1.Pitch: 5.08mm Poles: 02-24P

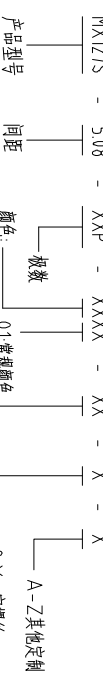
2.Stripping length: 6-7mm

3.Operating temperature: -40°C~+105°C

4.RoHS Compliance

How to order

MX127S - 5.08 - XXP - XXXX - XX - X - X



产品型号 间距 颜色: 01-常规颜色
灰色:GY 蓝色:BU 黑色:BK 绿色:GN 透明色:TT
白色:WE 红色:RD 定制颜色
0:Y一字螺丝 A-Z其他定制
1:S十字螺丝
2:PS平头十字螺丝
Cu:铜方块 Fe:铁方块

ITEM	NAME OF PART	NO. OF PART	Q'TY	MATERIAL	NOTE
DWG	CHK	DATE	SCALE	SHEET/OF	1/1
APP	DATE		1:1	A4	⊕
CIXI MAIXU ELECTRONICS CO.,LTD			MX127S-5.08-XXP		
慈溪市迈旭电子有限公司			DWGNO.		

X-ON Electronics

Largest Supplier of Electrical and Electronic Components

Click to view similar products for [Fixed Terminal Blocks](#) category:

Click to view products by [MAX](#) manufacturer:

Other Similar products are found below :

[MBE-1512](#) [MBE-1520](#) [MBE-154](#) [MBE-156](#) [MBES-156](#) [MH-2512](#) [MHE-132](#) [MHE-163](#) [MI-254 \(35\)](#) [MI-272](#) [MPT-275](#) [15602-04-08-21](#)
[ELM10110G](#) [BA311TU](#) [BA411SU](#) [MV-254-D](#) [MV-255](#) [MV-493](#) [MVE-252](#) [MVE-253](#) [MVEB-153](#) [1705142](#) [1712417](#) [1713088](#) [1745195](#)
[1760594](#) [1-796689-8](#) [1800114](#) [20020314-C121B01LF](#) [KP03215000J0G](#) [KP04215000J0G](#) [S451](#) [29.007](#) [29.116](#) [30.204](#) [30.503](#) [30.756](#)
[30.853](#) [996750](#) [1710052](#) [1777707](#) [1-796692-3](#) [20020316-G071B01LF](#) [20020327-C061B01LF](#) [29590](#) [30.652](#) [30.710](#) [30.754](#) [30.757](#) [32.058](#)