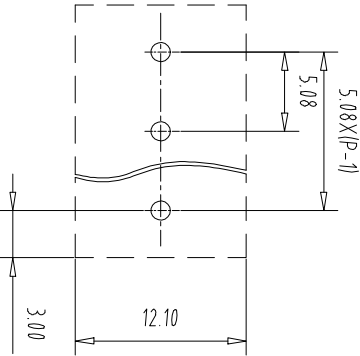
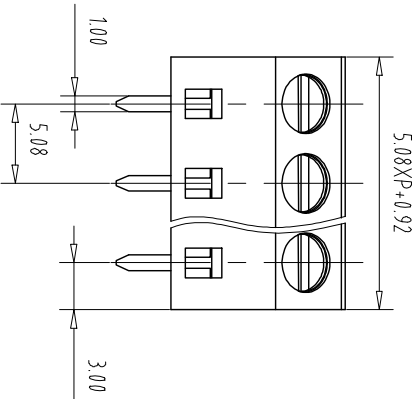
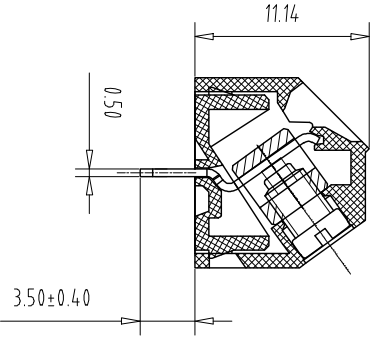
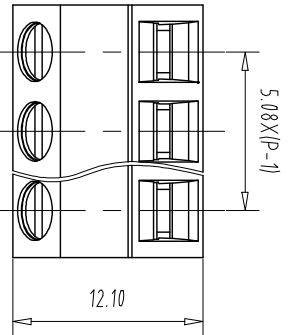


注: 本板为禁止转输、复制、编辑文件, 以及用其内容进行交流

REV	ECN NO.	CONTENT	CHK	DATE
-----	---------	---------	-----	------



PCB Layout

Pitch	Range	In mm	Nominal Dimension	Range		
mm	Over 6	Over 10	Over 30	Over 60	Over 100	Over 150
	TO 6	TO 10	TO 30	TO 60	TO 100	TO 150
	±0.15	±0.20	±0.30	±0.50	±0.70	±1.00
						±1.30
						±2°

NOTES1:

UL Standard

Use group	B	C	D
1. Rated Current	15A	/	10A
Rated Voltage	300V	/	300V
2. withstanding voltage	ACT600V/1Min		
3. Torque value	M3, 4, 4.3Lb.in		
4. Wire range	26~14AWG		

IEC Standard

Pollution Degree	3	2	2
1. Overvoltage Category	III	III	II
Rate Impulse Voltage(kV)	4	4	4
Rate Voltage(V)	250V	400V	630V
Rate Current(A)	17.5A	17.5A	17.5A

- 2. Torque value: M2, 0.5Nm
- 3. wire range: 0.5-1.5mm²

NOTES2:

- 1. Housing: PA66(UL94V-0)
- 2. Cage: Brass(Ni Plated)
- 3. Solder Pin: Copper alloy(Sn Plated)
- 4. Screw: Steel(M3, Zn Plated)

NOTES3:

- 1. Pitch: 5.08mm Poles: 02-24P
- 2. Stripping length: 6-7mm
- 3. Operating temperature: -40°C~+105°C
- 4. RoHS Compliance

How to order

MX127S - 5.08 - XXP - XXXX - XX - X - X

产品型号 间距 颜色: 极数 01: 常模颜色 A-Z其他定制

灰色: GY 蓝色: BU 黑色: BK 绿色: GN 透明色: TT 白色: WE
 红色: RD 透明色: TT 黄色: YW
 0: Y一字螺丝 1: S十字螺丝
 0: Y一字螺丝 1: S十字螺丝
 2: PS平头十字螺丝
 Cu: 铜方块 Fe: 铁方块

ITEM	NAME OF PART	NO. OF PART	Q'TY	MATERIAL	NOTE
DWG	CHK	DATE	SCALE	SHEET/OF	1/1
APP	DATE		1:1	A4	
CIXI MAIXU ELECTRONICS CO., LTD					MX127S-5.08-XXP
慈溪市迈旭电子有限公司					DWGNO.

X-ON Electronics

Largest Supplier of Electrical and Electronic Components

Click to view similar products for [Fixed Terminal Blocks](#) category:

Click to view products by [MAX](#) manufacturer:

Other Similar products are found below :

[MBE-1512](#) [MBE-1520](#) [MBE-154](#) [MBE-156](#) [MBES-156](#) [MH-2512](#) [MHE-132](#) [MHE-163](#) [MI-254 \(35\)](#) [MPT-275](#) [ELM10110G](#) [BA311TU](#)
[BA411SU](#) [MV-254-D](#) [MV-255](#) [MV-493](#) [MVE-252](#) [MVE-253](#) [MVEB-153](#) [1705142](#) [1-796689-8](#) [1841320000](#) [S451](#) [29.007](#) [29.116](#) [30.204](#)
[30.503](#) [30.756](#) [30.853](#) [9872-0-00-15-00-00-33-0](#) [996750](#) [1710052](#) [20020316-G071B01LF](#) [20020327-C061B01LF](#) [29590](#) [30.652](#) [30.710](#)
[30.754](#) [30.757](#) [32.058](#) [37.206](#) [37.208](#) [37.507](#) [37.558](#) [38331-5812](#) [38331-8018](#) [38540-1910](#) [39.002](#) [MBE-1517](#) [MBE-153](#)