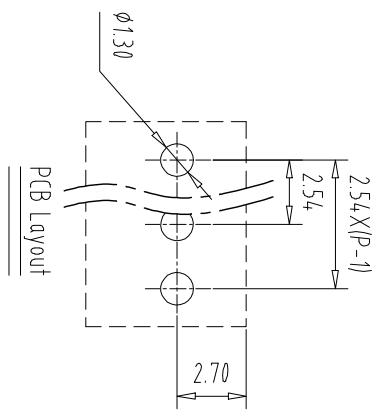
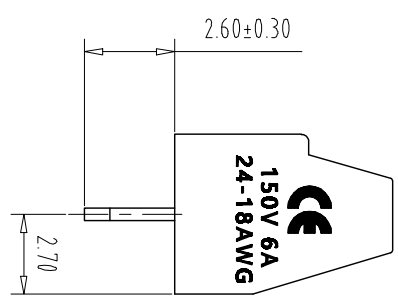
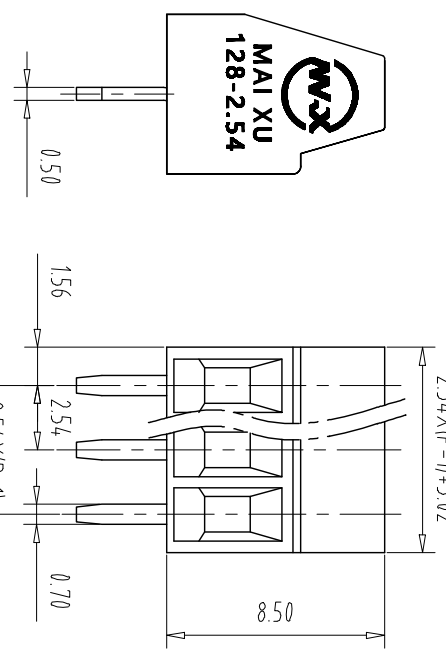
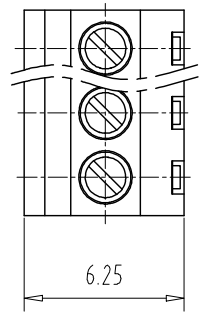


注：本板为禁止运输、复制、翻印文件，以及用其内容进行交流



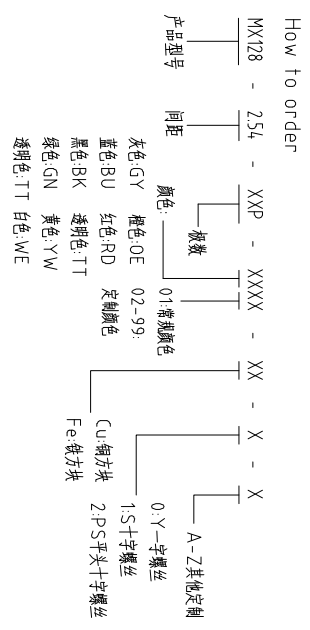
REV	ECN NO.	CONTENT	CHK	DATE

NOTES1:
 UL Standard
 1.Rating voltage/current: 150V/6A
 2.withstanding voltage: AC1300V/1Min
 3.Torque value: M1.6, 0.89Lb.in
 4.Wire range: 24~18AWG
 IEC Standard

Pollution Degree	3	2	2
Overvoltage Category	III	III	II
Rate Impulse Voltage(KV)	1.5	1.5	1.5
Rate Voltage(V)	160V	200V	400V
Rate Current(A)	8A	8A	8A

NOTES2:
 1.Housing: PA66(UL94V-0)
 2.Solder Pin: Copper alloy(Sn Plated)
 3.Cage: Brass(Ni Plated)
 4.Screw: Steel(M1.6,Zn Plated)

NOTES3:
 1.Pitch: 2.54mm Poles: 02-24P
 2.Stripping length: 5-6mm
 3.Operating temperature: -40℃~+105℃
 4.RoHS Compliance



Pitch Range In mm	Nominal Dimension In mm	Range	Symbol			
Over 6	Over 10	Over 30	Over 60	Over 100	Over 150	0.1/10
TO 6	TO 10	TO 24	TO 30	TO 60	TO 100	±2°
±0.15	±0.20	±0.30	±0.50	±0.70	±1.00	±1.30

ITEM	NAME OF PART	NO. OF PART	Q'TY	MATERIAL	NOTE
DWG	CHK	DATE	UNITS	SHEET/OF	1/1
APP	DATE	SCALE	1:1	A4	1/1
NAME			MX128-2.54-XXP		
DWGNO.					

MAI XU 慈溪市迈旭电子有限公司

X-ON Electronics

Largest Supplier of Electrical and Electronic Components

Click to view similar products for [Fixed Terminal Blocks](#) category:

Click to view products by [MAX](#) manufacturer:

Other Similar products are found below :

[MBE-1512](#) [MBE-1520](#) [MBE-154](#) [MBE-156](#) [MBES-156](#) [MH-2512](#) [MHE-132](#) [MHE-163](#) [MI-254 \(35\)](#) [MI-272](#) [MPT-275](#) [15602-04-08-21](#)
[ELM10110G](#) [BA311TU](#) [BA411SU](#) [MV-254-D](#) [MV-255](#) [MV-493](#) [MVE-252](#) [MVE-253](#) [MVEB-153](#) [1705142](#) [1712417](#) [1713088](#) [1745195](#)
[1760594](#) [1-796689-8](#) [1800114](#) [20020314-C121B01LF](#) [KP03215000J0G](#) [KP04215000J0G](#) [S451](#) [29.007](#) [29.116](#) [30.204](#) [30.503](#) [30.756](#)
[30.853](#) [996750](#) [1710052](#) [1777707](#) [1-796692-3](#) [20020316-G071B01LF](#) [20020327-C061B01LF](#) [29590](#) [30.652](#) [30.710](#) [30.754](#) [30.757](#) [32.058](#)