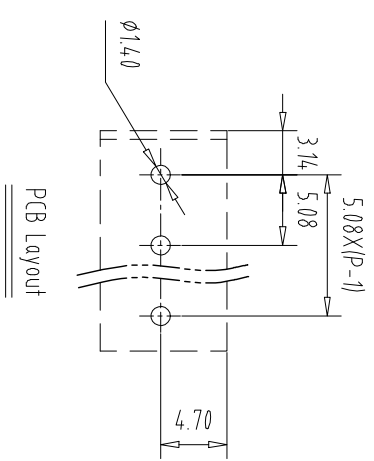
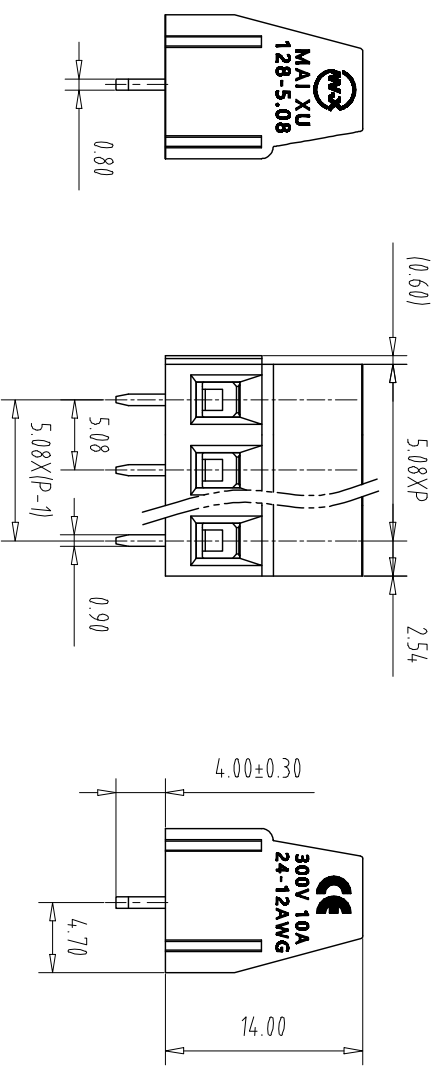
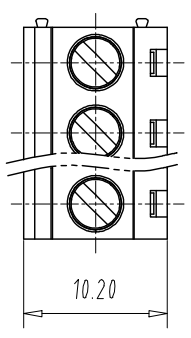


注：本板为禁止运输、复制、编辑文件，以及用其内容进行交流



REV	ECN NO.	CONTENT	CHK	DATE

NOTES1:  
UL Standard  
1.Rating voltage/current: 300V//10A  
2.withstanding voltage: AC2000V//1Min  
3.Torque value: M2.5, 3.54LbIn  
4.Wire range: 24~12AWG

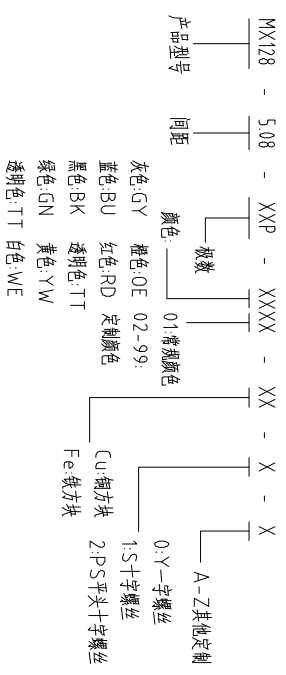
IEC Standard

Pollution Degree	3	2	2
Overvoltage Category	III	II	II
Rate Impulse Voltage(KV)	4	4	4
Rate Voltage(V)	250V	400V	630V
Rate Current(A)	15A	15A	15A

NOTES2:  
1.Housing: PA66(UL94V-0)  
2.Solder Pin: Copper alloy(Sn Plated)  
3.Cage: Brass(Ni Plated)  
4.Screw: Steel(M2.5,Zn Plated)

NOTES3:  
1.Pitch: 5.08mm Poles: 02-24P  
2.Stripping length: 6-7mm  
3.Operating temperature: -40℃~+105℃  
4.RoHS Compliance

How to order  
MX128 - 508 - XXP - XXXX - XX - X - X



Pitch	Range	In	Nominal Dimension	Range	mm	mm	mm	mm	mm	mm	mm	mm	mm	mm	mm		
Over	6	10	TO	30	60	100	150	0.1/10	±0.15	±0.20	±0.30	±0.30	±0.50	±0.70	±1.00	±1.30	±2°
TO	6	10	TO	24	30	60	100	150	±0.15	±0.20	±0.30	±0.30	±0.50	±0.70	±1.00	±1.30	±2°

ITEM	NAME OF PART	NO. OF PART	Q'TY	MATERIAL	NOTE
DWG	CHK	DATE	SCALE	SHEET/OF	1/1
APP	DATE	SCALE	A4	NAME	MX128-5.08-XXP
CIXI MAIXU ELECTRONICS CO.,LTD					DWGNO.
MAIXU 慈溪市迈旭电子有限公司					

## X-ON Electronics

Largest Supplier of Electrical and Electronic Components

*Click to view similar products for [Fixed Terminal Blocks](#) category:*

*Click to view products by [MAX](#) manufacturer:*

Other Similar products are found below :

[MBE-1512](#) [MBE-1520](#) [MBE-154](#) [MBE-156](#) [MBES-156](#) [MH-2512](#) [MHE-132](#) [MHE-163](#) [MI-254 \(35\)](#) [MI-272](#) [MPT-275](#) [15602-04-08-21](#)  
[ELM10110G](#) [BA311TU](#) [BA411SU](#) [MV-254-D](#) [MV-255](#) [MV-493](#) [MVE-252](#) [MVE-253](#) [MVEB-153](#) [1705142](#) [1712417](#) [1713088](#) [1745195](#)  
[1760594](#) [1-796689-8](#) [1800114](#) [20020314-C121B01LF](#) [KP03215000J0G](#) [KP04215000J0G](#) [S451](#) [29.007](#) [29.116](#) [30.204](#) [30.503](#) [30.756](#)  
[30.853](#) [996750](#) [1710052](#) [1777707](#) [1-796692-3](#) [20020316-G071B01LF](#) [20020327-C061B01LF](#) [29590](#) [30.652](#) [30.710](#) [30.754](#) [30.757](#) [32.058](#)