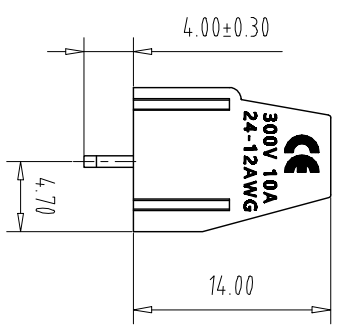
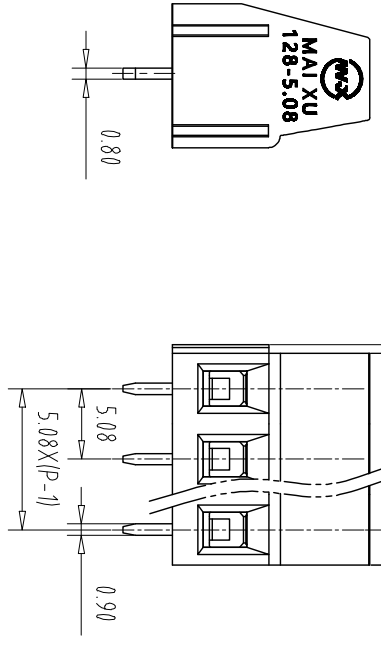
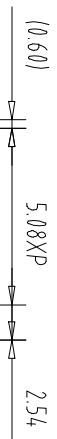
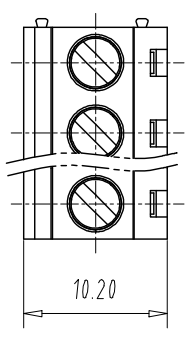


注：本板为禁止运输、复制、编辑文件，以及利用其内容进行交流



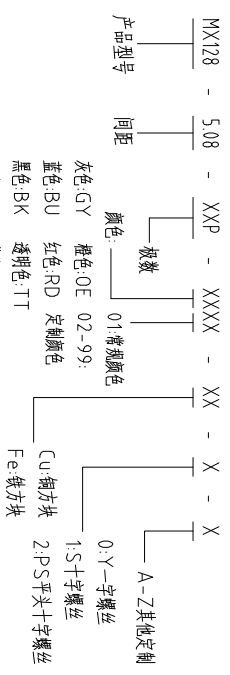
REV	ECN NO.	CONTENT	CHK	DATE

- NOTES1:
UL Standard
1.Rating voltage/current: 300V//10A
2.withstanding voltage: AC2000V//1Min
3.Torque value: M2.5, 3.54LbIn
4.Wire range: 24~12AWG
- IEC Standard

Pollution Degree	Overvoltage Category	Rate Impulse Voltage(kV)	Rate Voltage(V)	Rate Current(A)
3	III	4	250V	15A
2	II	4	400V	15A
2	II	4	630V	15A

- NOTES2:
1.Housing: PA66(UL94V-0)
2.Solder Pin: Copper alloy(Sn Plated)
3.Cage: Brass(Ni Plated)
4.Screw: Steel(M2.5,Zn Plated)
- NOTES3:
1.Pitch: 5.08mm Poles: 02-24P
2.Stripping length: 6-7mm
3.Operating temperature: -40℃~+105℃
4.RoHS Compliance

How to order



Pitch Range In mm

Over	Nominal Dimension	In mm	Range
6	10	TO	±0.15
10	24	TO	±0.20
30	30	TO	±0.30
60	60	TO	±0.50
100	100	TO	±0.70
150	150	TO	±1.00

Pitch Range In mm

Over	Nominal Dimension	In mm	Range
6	10	TO	±0.15
10	24	TO	±0.20
30	30	TO	±0.30
60	60	TO	±0.50
100	100	TO	±0.70
150	150	TO	±1.00

ITEM	NAME OF PART	NO. OF PART	Q'TY	MATERIAL	NOTE
DWG	CHK	DATE	SCALE	SHEET/OF	1/1
APP	DATE	DATE	SCALE	A4	1/1
CIXI MAIXU ELECTRONICS CO.,LTD			NAME	MX128-5.08-XXP	
MAIXU 慈溪市迈旭电子有限公司			DWGNO.		

X-ON Electronics

Largest Supplier of Electrical and Electronic Components

Click to view similar products for [Fixed Terminal Blocks](#) category:

Click to view products by [MAX](#) manufacturer:

Other Similar products are found below :

[MBE-1512](#) [MBE-1520](#) [MBE-154](#) [MBE-156](#) [MBES-156](#) [MH-2512](#) [MHE-132](#) [MHE-163](#) [MI-254 \(35\)](#) [MI-272](#) [MPT-275](#) [15602-04-08-21](#)
[ELM10110G](#) [BA311TU](#) [BA411SU](#) [MV-254-D](#) [MV-255](#) [MV-493](#) [MVE-252](#) [MVE-253](#) [MVEB-153](#) [1705142](#) [1712417](#) [1713088](#) [1745195](#)
[1760594](#) [1-796689-8](#) [1800114](#) [20020314-C121B01LF](#) [KP03215000J0G](#) [KP04215000J0G](#) [S451](#) [29.007](#) [29.116](#) [30.204](#) [30.503](#) [30.756](#)
[30.853](#) [996750](#) [1710052](#) [1777707](#) [1-796692-3](#) [20020316-G071B01LF](#) [20020327-C061B01LF](#) [29590](#) [30.652](#) [30.710](#) [30.754](#) [30.757](#) [32.058](#)