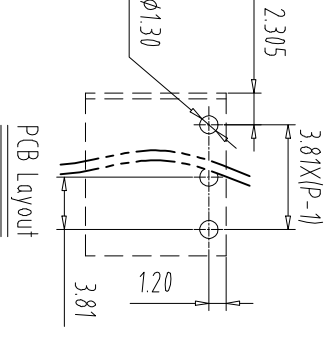
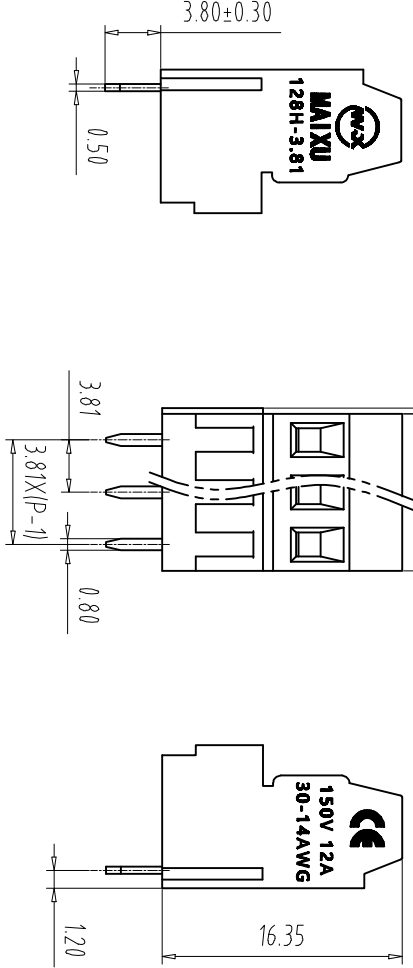
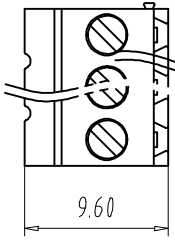


注：本板为禁止运输、复制、编辑文件，以及用其内容进行交流



REV	ECN NO.	CONTENT	CHK	DATE

NOTES1:  
 UL Standard  
 1.Rating voltage/current: 150V/12A  
 2.withstanding voltage: AC1600V/1Min  
 3.Torque value: M2, 1.77Lb.in  
 4.Wire range: 30~14AWG

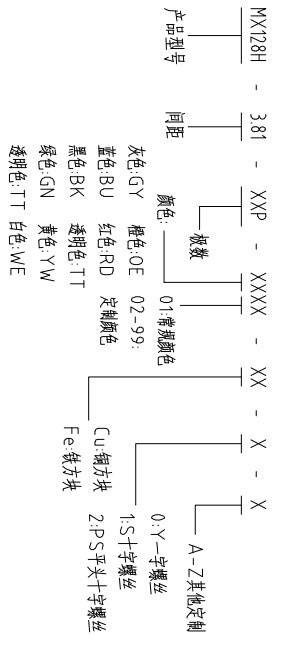
IEC Standard

Pollution Degree	3	2	2
Overvoltage Category	III	II	II
Rate Impulse Voltage(KV)	2.5	2.5	2.5
Rate Voltage(V)	160V	200V	400V
Rate Current(A)	10A	10A	10A

NOTES2:  
 1.Housing: PA66(UL94V-0)  
 2.Solder Pin: Copper alloy(Sn Plated)  
 3.Cage: Brass(Ni Plated)  
 4.Screw: Steel(M2,Zn Plated)

NOTES3:  
 1.Pitch: 3.81mm Poles: 02-24P  
 2.Stripping length: 5-6mm  
 3.Operating temperature: -40~+105℃  
 4.RoHS Compliance

How to order  
 MX128H - 381 - XXP - XXXX - XX - X - X



Pitch Range In mm	Nominal Dimension Range In mm						Over 150	Over 0.1/10
	Over 6	Over 10	Over 24	Over 30	Over 60	Over 100		
TO 6	TO 10	TO 24	TO 30	TO 60	TO 100	TO 150	∠	
±0.15	±0.20	±0.30	±0.30	±0.50	±0.70	±1.00	±2°	

ITEM	NAME OF PART	NO. OF PART	Q'TY	MATERIAL	NOTE
DWG	CHK	DATE	22.09.14	MM	SHEET/OF 1/1
CHK	DATE	SCALE	1:1	A4	1/1
APP	DATE	NAME	MX128H-3.81-XXP		

DWGNO.

## X-ON Electronics

Largest Supplier of Electrical and Electronic Components

*Click to view similar products for [Fixed Terminal Blocks](#) category:*

*Click to view products by [MAX](#) manufacturer:*

Other Similar products are found below :

[MBE-1512](#) [MBE-1520](#) [MBE-154](#) [MBE-156](#) [MBES-156](#) [MH-2512](#) [MHE-132](#) [MHE-163](#) [MI-254 \(35\)](#) [MI-272](#) [MPT-275](#) [15602-04-08-21](#)  
[ELM10110G](#) [BA311TU](#) [BA411SU](#) [MV-254-D](#) [MV-255](#) [MV-493](#) [MVE-252](#) [MVE-253](#) [MVEB-153](#) [1705142](#) [1712417](#) [1713088](#) [1745195](#)  
[1760594](#) [1-796689-8](#) [1800114](#) [20020314-C121B01LF](#) [KP03215000J0G](#) [KP04215000J0G](#) [S451](#) [29.007](#) [29.116](#) [30.204](#) [30.503](#) [30.756](#)  
[30.853](#) [996750](#) [1710052](#) [1777707](#) [1-796692-3](#) [20020316-G071B01LF](#) [20020327-C061B01LF](#) [29590](#) [30.652](#) [30.710](#) [30.754](#) [30.757](#) [32.058](#)