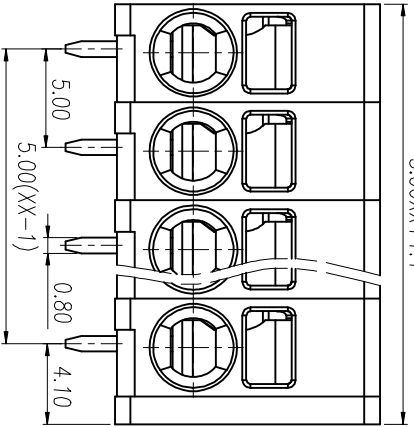
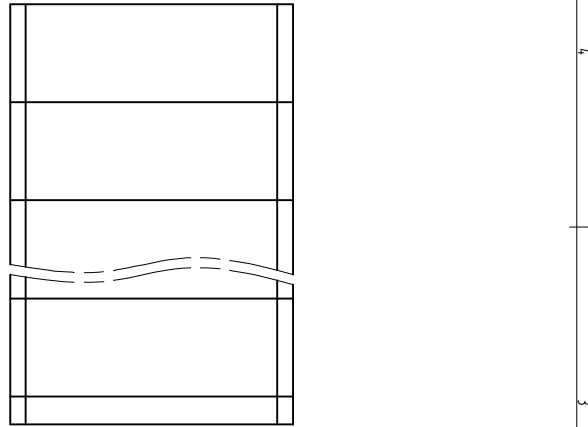
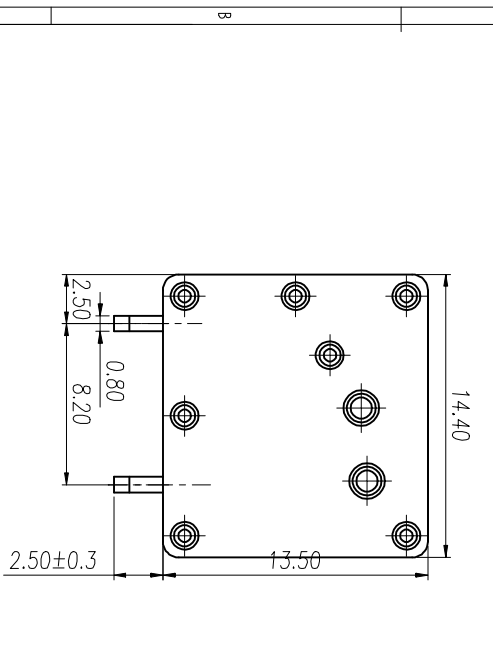
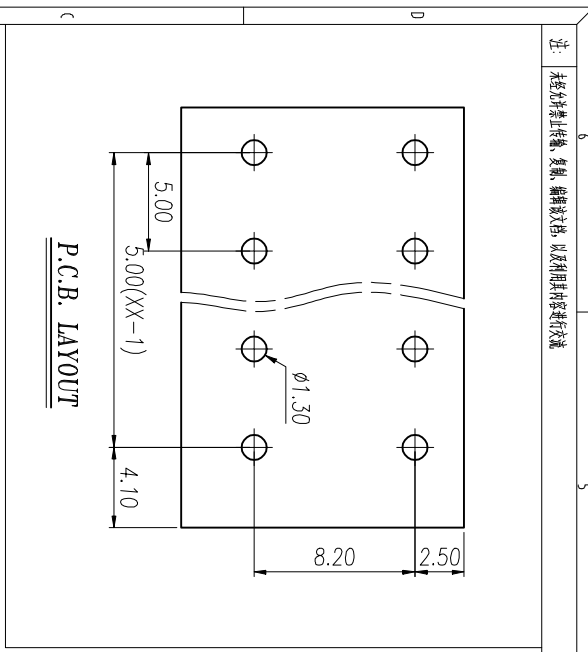


注：本板为禁止运输、复制、翻印文件，以及用其内容进行复制



REV	ECN NO.	CONTENT	CHK	DATE

NOTES1:  
UL Standard

1. Use group	B	C	D
Rated Current	20A	/	10A
Rated Voltage	300V	/	300V

2. Wire range: 24~12AWG

IEC Standard

1. Pollution Degree	3	2	2
Overvoltage Category	III	III	II
Rate Impulse Voltage(KV)	4.0KV	4.0KV	4.0KV
Rate Voltage(V)	250V	400V	630V
Rate Current(A)	24A	24A	24A

2. wire range: 0.2~2.5mm<sup>2</sup>, 0.2~4.0mm<sup>2</sup> Sol

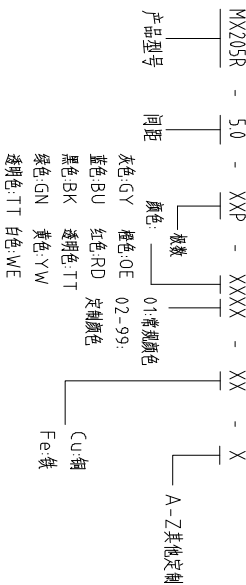
NOTES2:

1. Insulation Material: PA66 (UL94V-0)
2. Conductor: Copper alloy(Sn Plated)

NOTES3:

1. Pitch: 5.0mm Poles: 01-30P
2. Stripping length: 9-10mm
3. Operating temperature: -40℃~+105℃
4. RoHS Compliance

How to order



Pitch Range In mm	Nominal Dimension Range In mm					- / □	±2°
	Over 6 TO	Over 10 TO	Over 24 TO	Over 30 TO	Over 60 TO		
±0.15	±0.20	±0.30	±0.30	±0.50	±0.70	±1.00	±1.30
0.1/10	0.1/10	0.1/10	0.1/10	0.1/10	0.1/10	0.1/10	0.1/10

ITEM	NAME OF PART	NO. OF PART	Q'TY	MATERIAL	NOTE
DWG	CHK	DATE	SCALE	SHEET/OF	1/1
APP	DATE	DATE	SCALE	A4	1/1
NAME				MX205R-5.0-XXP	

**MAXXU** CIXI MAXXU ELECTRONICS CO.,LTD  
慈溪市迈旭电子有限公司

DWGNO.

## X-ON Electronics

Largest Supplier of Electrical and Electronic Components

*Click to view similar products for [Fixed Terminal Blocks](#) category:*

*Click to view products by [MAX](#) manufacturer:*

Other Similar products are found below :

[MBE-1512](#) [MBE-1520](#) [MBE-154](#) [MBE-156](#) [MBES-156](#) [MH-2512](#) [MHE-132](#) [MHE-163](#) [MI-254 \(35\)](#) [MI-272](#) [MPT-275](#) [15602-04-08-21](#)  
[ELM10110G](#) [BA311TU](#) [BA411SU](#) [MV-254-D](#) [MV-255](#) [MV-493](#) [MVE-252](#) [MVE-253](#) [MVEB-153](#) [1705142](#) [1712417](#) [1713088](#) [1745195](#)  
[1760594](#) [1-796689-8](#) [1800114](#) [20020314-C121B01LF](#) [KP03215000J0G](#) [KP04215000J0G](#) [S451](#) [29.007](#) [29.116](#) [30.204](#) [30.503](#) [30.756](#)  
[30.853](#) [996750](#) [1710052](#) [1777707](#) [1-796692-3](#) [20020316-G071B01LF](#) [20020327-C061B01LF](#) [29590](#) [30.652](#) [30.710](#) [30.754](#) [30.757](#) [32.058](#)