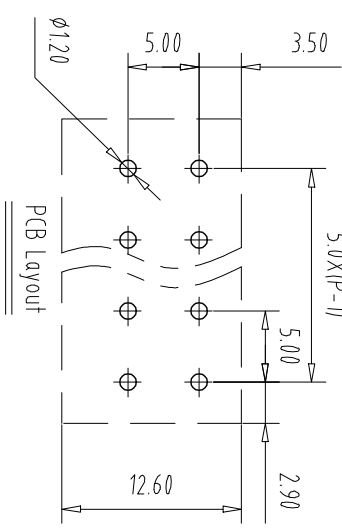
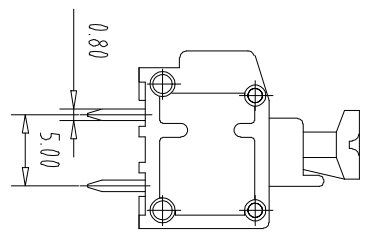
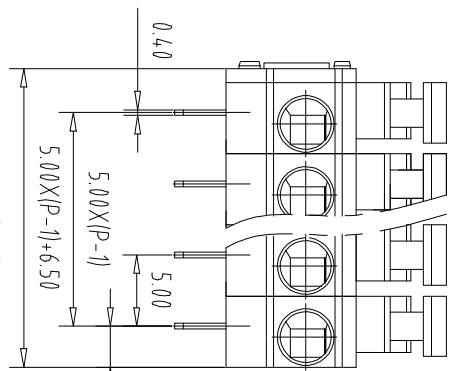
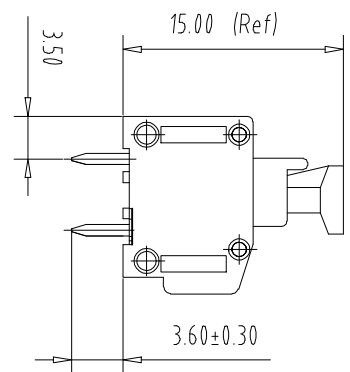
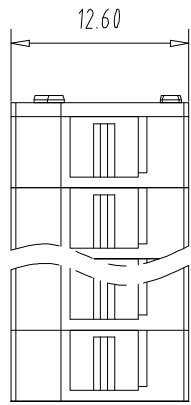


注: 本图严禁复制、复印、扫描、以及用其他手段进行交流



REV	ECN NO.	CONTENT	CHK	DATE

NOTES1:  
UL Standard  
1.Rating voltage/current: 300V//10A  
2.withstanding voltage: AC2500V//1Min  
3.Wire range: 20~16AWG  
IEC Standard

1. Pollution Degree	3	2	2
Overvoltage Category	III	II	II
Rate Impulse Voltage(KV)	/	4	/
Rate Voltage(V)	/	320V	/
Rate Current(A)	/	10A	/

2. wire range: 0.5-1.5mm<sup>2</sup>

NOTES2:  
1.Housing: PA66(UL94V-0)  
2.Solder Pin: Copper alloy(rSn Plated)  
3.Button: PA66(UL94V-0)  
4.Cover: PA66(UL94V-0)  
5.Spring: Stainless Steel

NOTES3:  
1.Pitch: 5.0mm Poles: 02-24P  
2.Stripping length: 9-10mm  
3.Operating temperature: -40℃~+105℃  
4.RoHS Compliance

How to order

MX235 - 5.0 - XXP - XXXX - XX - X - X - X  
产品型号 间距 颜色: 极数  
颜色: 01:带刷颜色  
灰色:GY 橙色:OE 02-99:  
蓝色:BU 红色:RD 定制颜色  
黑色:BK 透明色:TT  
绿色:GN 黄色:YW  
透明色:TT 白色:WE

A-Z其他定制  
0:Y-一字螺丝  
1:S-十字螺丝  
2:P:平头十字螺丝  
Cu:铜  
Fe:铁

Pitch	Range	In	Nominal Dimension	Range		
mm	Over	In	mm	Over	Over	Over
	6	10	30	60	100	150
	TO	TO	TO	TO	TO	TO
	6	10	24	30	60	100
				100	150	
				150		
						0.1/10
						±2°

ITEM	NAME OF PART	NO. OF PART	Q'TY	MATERIAL	NOTE
DWG	CHK	DATE	UNITS	MM	SHEET/OF
APP	DATE	SCALE	1:1	A4	1/1
CIXI MAIXU ELECTRONICS CO.,LTD			NAME		
MAIXU 慈溪市迈旭电子有限公司			MX235-5.0-XXP		
DWGNO.					

## X-ON Electronics

Largest Supplier of Electrical and Electronic Components

*Click to view similar products for [Fixed Terminal Blocks](#) category:*

*Click to view products by [MAX](#) manufacturer:*

Other Similar products are found below :

[MBE-1512](#) [MBE-1520](#) [MBE-154](#) [MBE-156](#) [MBES-156](#) [MH-2512](#) [MHE-132](#) [MHE-163](#) [MI-254 \(35\)](#) [MI-272](#) [MPT-275](#) [15602-04-08-21](#)  
[ELM10110G](#) [BA311TU](#) [BA411SU](#) [MV-254-D](#) [MV-255](#) [MV-493](#) [MVE-252](#) [MVE-253](#) [MVEB-153](#) [1705142](#) [1712417](#) [1713088](#) [1745195](#)  
[1760594](#) [1-796689-8](#) [1800114](#) [20020314-C121B01LF](#) [KP03215000J0G](#) [KP04215000J0G](#) [S451](#) [29.007](#) [29.116](#) [30.204](#) [30.503](#) [30.756](#)  
[30.853](#) [996750](#) [1710052](#) [1777707](#) [1-796692-3](#) [20020316-G071B01LF](#) [20020327-C061B01LF](#) [29590](#) [30.652](#) [30.710](#) [30.754](#) [30.757](#) [32.058](#)