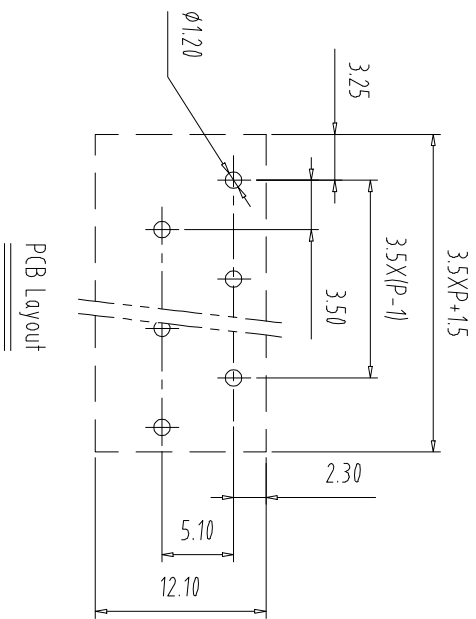
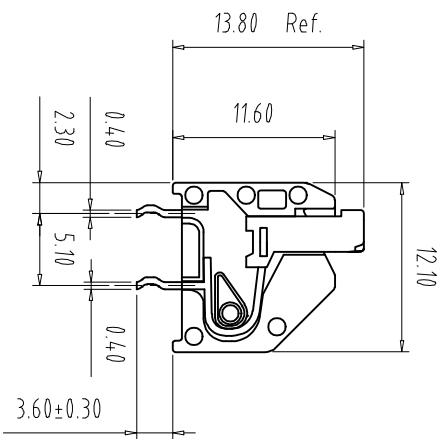
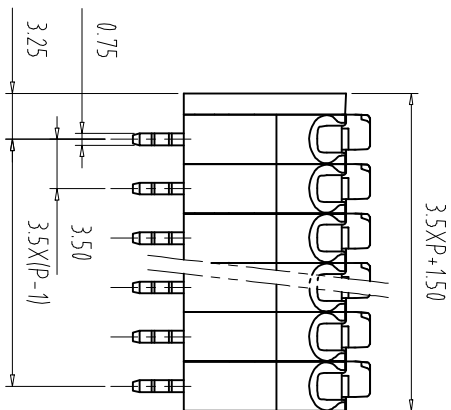


注: 本板为禁止传输、复制、翻印或存档, 以及用其内容进行建设性交流



REV	ECN NO.	CONTENT	CHK	DATE

NOTES1:  
 UL Standard  
 1.Rating voltage/current: 300V/8A  
 2.withstanding voltage: AC2000V/1Min  
 3.Wire range: 22~16AWG  
 IEC Standard  
 1.Rating voltage/current: 400V/8A  
 2.Wire range: 15mm<sup>2</sup>

NOTES2:  
 1.Housing: PA66 (UL94V-0)  
 2.Pin header: Hosphor bronzel(Tin plate)

NOTES3:  
 1.Pitch: 3.5mm Poles: 01-XXX  
 2.Stripping length: 9mm  
 3.Operating temperature: -40℃~+105℃  
 4.RoHS Compliance

How to order  
 MX250 - 35 - XXP - A - XXXX - XX - X  
 产品型号 间距 板数 出针顺序 颜色: 01-常规颜色  
 灰色:GY 橙色:OE  
 蓝色:BU 红色:RD 定制颜色  
 黑色:BK 透明色:TT  
 绿色:GN 黄色:YW  
 透明色:TT 白色:WE  
 Cu铜  
 Fe铁  
 A-其他定制

Pitch	Range	In	Nominal Dimension	Range	mm	mm	mm	mm	mm	mm	mm	mm	mm	mm	mm
Over	6	10	24	30	60	100	150	150	0.1/10						
TO	6	10	24	30	60	100	150	150							
±0.15	±0.20	±0.30	±0.30	±0.50	±0.70	±1.00	±1.30	±1.30							

ITEM	NAME OF PART	NO. OF PART	Q'TY	MATERIAL	NOTE
DWG	CHK	DATE	UNITS	MM	1/1
APP	DATE	SCALE	A4	MM	1:1
CIXI MAXXU ELECTRONICS CO.,LTD				MX250-35-XXP-A	
东莞市迈旭电子有限公司				DWGNO.	

## X-ON Electronics

Largest Supplier of Electrical and Electronic Components

*Click to view similar products for [Fixed Terminal Blocks](#) category:*

*Click to view products by [MAX](#) manufacturer:*

Other Similar products are found below :

[MBE-1512](#) [MBE-1520](#) [MBE-154](#) [MBE-156](#) [MBES-156](#) [MH-2512](#) [MHE-132](#) [MHE-163](#) [MI-254 \(35\)](#) [MI-272](#) [MPT-275](#) [15602-04-08-21](#)  
[ELM10110G](#) [BA311TU](#) [BA411SU](#) [MV-254-D](#) [MV-255](#) [MV-493](#) [MVE-252](#) [MVE-253](#) [MVEB-153](#) [1705142](#) [1712417](#) [1713088](#) [1745195](#)  
[1760594](#) [1-796689-8](#) [1800114](#) [20020314-C121B01LF](#) [KP03215000J0G](#) [KP04215000J0G](#) [S451](#) [29.007](#) [29.116](#) [30.204](#) [30.503](#) [30.756](#)  
[30.853](#) [996750](#) [1710052](#) [1777707](#) [1-796692-3](#) [20020316-G071B01LF](#) [20020327-C061B01LF](#) [29590](#) [30.652](#) [30.710](#) [30.754](#) [30.757](#) [32.058](#)