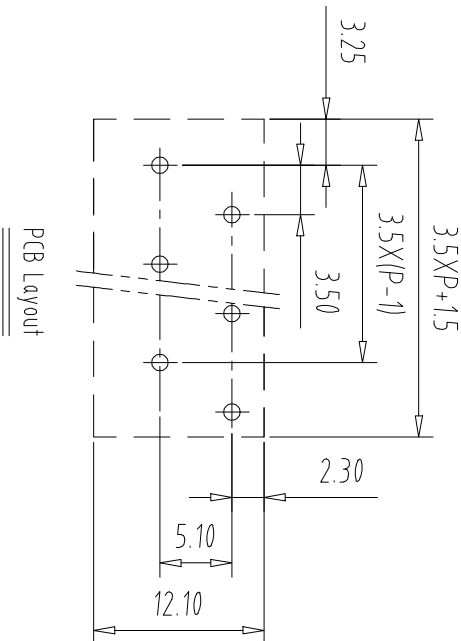
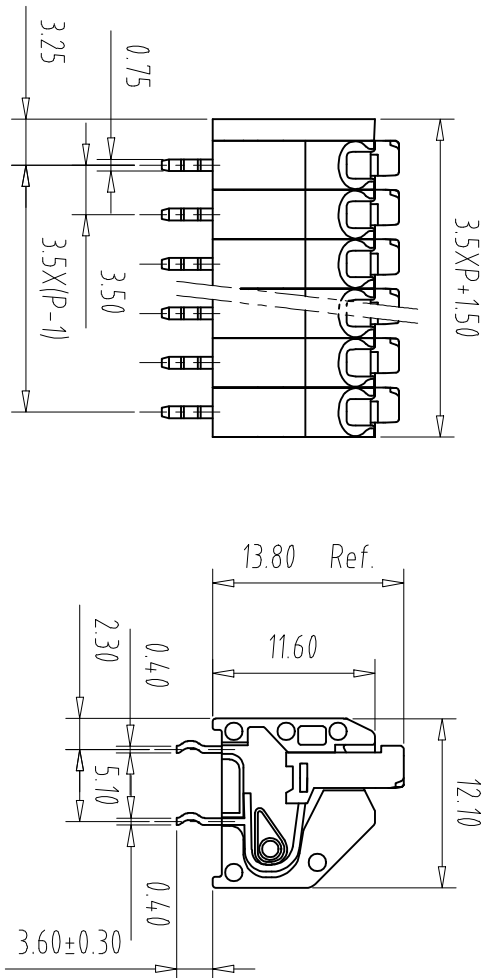


注：本板为禁止传输、复制、编辑文件，以及用其内容进行建设性交流

REV	ECN NO.	CONTENT	CHK	DATE
-----	---------	---------	-----	------



NOTES1:
 UL Standard
 1.Rating voltage/current: 300V/8A
 2.withstanding voltage: AC2000V/1Min
 3.Wire range: 22~16AWG
 IEC Standard
 1.Rating voltage/current: 400V/8A
 2.Wire range: 1.5mm²

NOTES2:
 1.Housing: PA66 (UL94V-0)
 2.Pin header: Hosphor bronzel(Tin plate)

NOTES3:
 1.Pitch: 3.5mm Poles: 01-XXX
 2.Stripping length: 9mm
 3.Operating temperature: -40℃~+105℃
 4.RoHS Compliance

How to order
 MX250 - 35 - XXP - B - XXXX - XX - X
 产品型号 间距 板数 出针顺序 颜色
 灰色:GY 橙色:OE 01:常规颜色
 蓝色:BU 红色:RD 02-99:定制颜色
 黑色:BK 透明色:TT
 绿色:GN 黄色:YW
 透明色:TT 白色:WE
 Cu铜
 Fe铁
 A-其他定制

Pitch	Range	In mm	Nominal Dimension	Range				
Over	6	10	Over	30	60	Over	150	0.1/10
TO	6	10	TO	30	60	TO	150	≤
±0.15	±0.20	±0.30	±0.30	±0.50	±0.70	±1.00	±1.30	±2°

ITEM	NAME OF PART	NO. OF PART	Q'TY	MATERIAL	NOTE
DWG	CHK	DATE	UNITS	MM	1/1
APP	DATE	SCALE	SCALE	A4	1/1
CIXI MAIXU ELECTRONICS CO.,LTD				NAME	
慈溪市迈旭电子有限公司				MX250-3.5-XXP-B	
DWGNO.					

X-ON Electronics

Largest Supplier of Electrical and Electronic Components

Click to view similar products for [Fixed Terminal Blocks](#) category:

Click to view products by [MAX](#) manufacturer:

Other Similar products are found below :

[MBE-1512](#) [MBE-1520](#) [MBE-154](#) [MBE-156](#) [MBES-156](#) [MH-2512](#) [MHE-132](#) [MHE-163](#) [MI-254 \(35\)](#) [MI-272](#) [MPT-275](#) [15602-04-08-21](#)
[ELM10110G](#) [BA311TU](#) [BA411SU](#) [MV-254-D](#) [MV-255](#) [MV-493](#) [MVE-252](#) [MVE-253](#) [MVEB-153](#) [1705142](#) [1712417](#) [1713088](#) [1745195](#)
[1760594](#) [1-796689-8](#) [1800114](#) [20020314-C121B01LF](#) [KP03215000J0G](#) [KP04215000J0G](#) [S451](#) [29.007](#) [29.116](#) [30.204](#) [30.503](#) [30.756](#)
[30.853](#) [996750](#) [1710052](#) [1777707](#) [1-796692-3](#) [20020316-G071B01LF](#) [20020327-C061B01LF](#) [29590](#) [30.652](#) [30.710](#) [30.754](#) [30.757](#) [32.058](#)