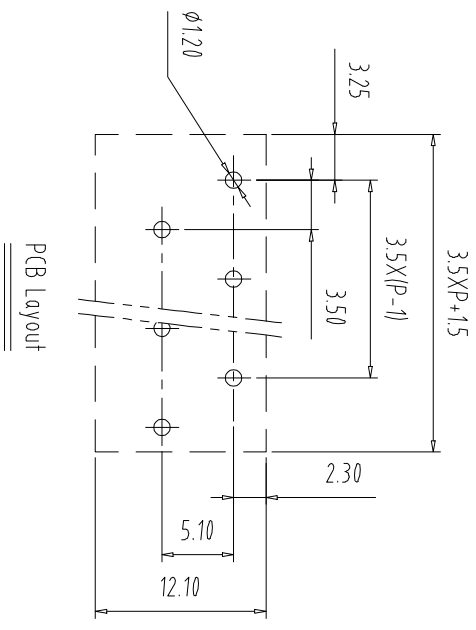
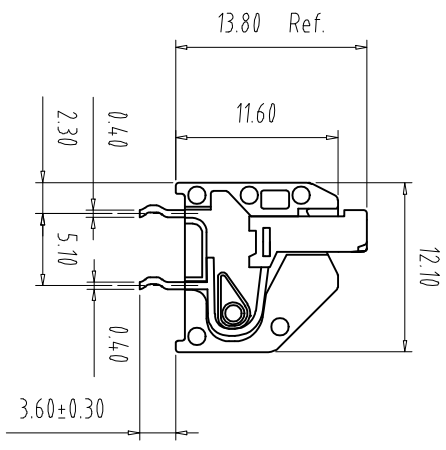
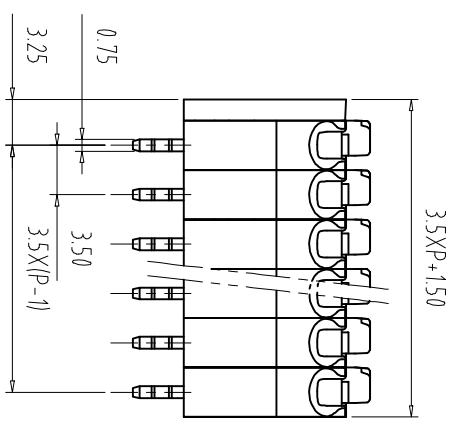


注：本板为禁止传输、复制、编辑文件，以及利用其内容建设交流。



| REV | ECN NO. | CONTENT | CHK | DATE |
|-----|---------|---------|-----|------|
| | | | | |

NOTES1:
 UL Standard
 1.Rating voltage/current: 300V/8A
 2.withstanding voltage: AC2000V/1Min
 3.Wire range: 22~16AWG
 IEC Standard
 1.Rating voltage/current: 400V/8A
 2.Wire range: 1.5mm²

NOTES2:
 1.Housing: PA66 (UL94V-0)
 2.Pin header: Hosphor bronzel(Tin plate)

NOTES3:
 1.Pitch: 3.5mm Poles: 01-XXX
 2.Stripping length: 9mm
 3.Operating temperature: -40℃~+105℃
 4.RoHS Compliance

How to order
 MX250 - 35 - XXP - A - XXXX - XX - X
 产品型号 间距 板数 出针顺序 颜色: 01-常规颜色
 灰色:GY 橙色:OE
 蓝色:BU 红色:RD 定制颜色
 黑色:BK 透明色:TT
 绿色:GN 黄色:YW
 透明色:TT 白色:WE
 A-其他定制
 Cu铜
 Fe铁

| Pitch | Range | In mm | Nominal Dimension | Range | mm | mm | |
|-------|-------|-------|-------------------|-------|-------|-------|-------|
| Over | 6 | 10 | Over | 30 | 60 | Over | 150 |
| TO | 6 | 10 | TO | 30 | 60 | TO | 150 |
| ±0.15 | ±0.20 | ±0.30 | ±0.30 | ±0.50 | ±0.70 | ±1.00 | ±1.30 |

| ITEM | NAME OF PART | NO. OF PART | Q'TY | MATERIAL | NOTE |
|--------------------------------|--------------|-------------|----------------|----------|------|
| DWG | CHK | DATE | UNITS | MM | 1/1 |
| APP | DATE | SCALE | 1:1 | A4 | 1/1 |
| CIXI MAIXU ELECTRONICS CO.,LTD | | | MX250-35-XXP-A | | |
| 慈溪市迈旭电子有限公司 | | | DWGNO. | | |

X-ON Electronics

Largest Supplier of Electrical and Electronic Components

Click to view similar products for [Fixed Terminal Blocks](#) category:

Click to view products by [MAX](#) manufacturer:

Other Similar products are found below :

[MBE-1512](#) [MBE-1520](#) [MBE-154](#) [MBE-156](#) [MBES-156](#) [MH-2512](#) [MHE-132](#) [MHE-163](#) [MI-254 \(35\)](#) [MI-272](#) [MPT-275](#) [15602-04-08-21](#)
[ELM023100](#) [ELM10110G](#) [BA311TU](#) [BA411SU](#) [MV-254-D](#) [MV-255](#) [MV-493](#) [MVE-252](#) [MVE-253](#) [MVEB-153](#) [1705142](#) [1712417](#)
[1713088](#) [1745195](#) [1760594](#) [1-796689-8](#) [1800114](#) [20020314-C121B01LF](#) [KP03215000J0G](#) [KP04215000J0G](#) [S451](#) [29.007](#) [29.116](#) [30.204](#)
[30.503](#) [30.756](#) [30.853](#) [9872-0-00-15-00-00-33-0](#) [996750](#) [1710052](#) [1777707](#) [1-796692-3](#) [20020316-G071B01LF](#) [20020327-C061B01LF](#)
[29590](#) [30.652](#) [30.710](#) [30.754](#)