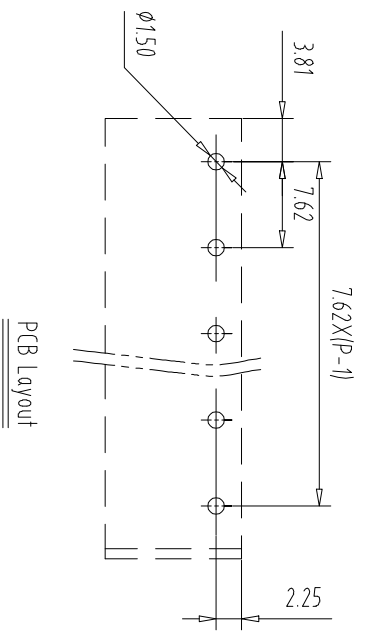
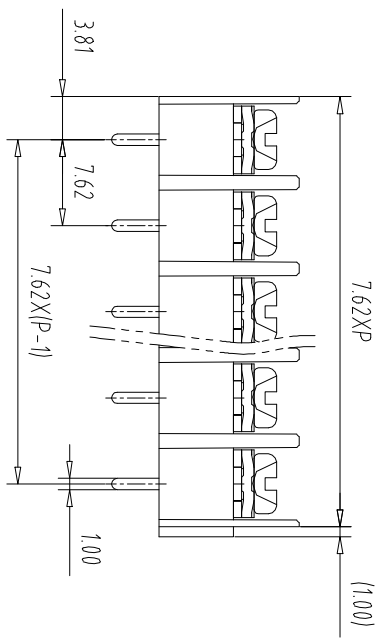
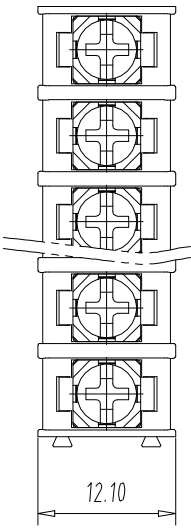


注：本板为禁止运输、复制、编辑、修改、以及利用其内容进行交流



PCB Layout

Pitch	Range	In	Nominal Dimension	Range
mm	Over	In	mm	Over
	6	10	30	60
	TO	TO	TO	TO
	6	10	24	30
	TO	TO	TO	TO
	±0.15	±0.20	±0.30	±0.50
			±0.70	±1.00
			±1.30	±2°

REV	ECN NO.	CONTENT	CHK	DATE

NOTES1:  
UL Standard

- 1.Rating voltage/current: 300V/20A
- 2.withstanding voltage: AC2500V//1Min
- 3.Torque value: M3, 4.43Lb.in
- 4.Wire range: 22~12AWG

IEC Standard

- 1.Rating voltage/current: 450V/17.5A
- 2.Torque value: M3, 0.5Nm
- 3.wire range: 2.5mm<sup>2</sup>

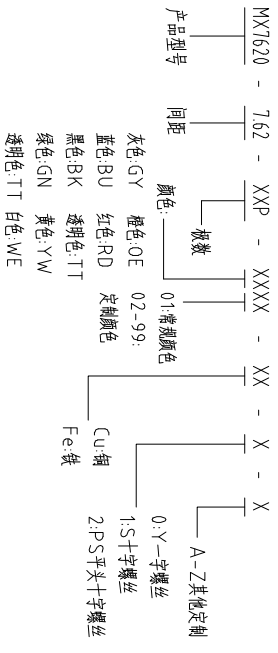
NOTES2:

- 1.Housing: PA66(UL94V-0)
- 2.Screw: Steel(M3,Ni Plated)
- 3.Solder Pin: Copper alloy(Sn Plated)

NOTES3:

- 1.Pitch: 7.62mm Poles: 02-24P
- 2.Operating temperature: -40℃~+105℃
- 3.RoHS Compliance

How to order



ITEM	NAME OF PART	NO. OF PART	Q'TY	MATERIAL	NOTE
DWG	CHK	DATE	SCALE	SHEET/OF	1/1
APP	DATE	DATE	SCALE	A4	⊕
CIXI MAIXU ELECTRONICS CO.,LTD			NAME	MX7620-7.62-XXP	
MAIXU 慈溪市迈旭电子有限公司			DWGNO.		

## X-ON Electronics

Largest Supplier of Electrical and Electronic Components

*Click to view similar products for [Barrier Terminal Blocks](#) category:*

*Click to view products by [MAX](#) manufacturer:*

Other Similar products are found below :

[CR151D20104](#) [670A-RZ-15-KT20](#) [6C1N03](#) [6PCR-02](#) [6PCR-02-008](#) [6PCR-05-008](#) [6PCR-08-008](#) [6PCR-09-008](#) [6PCR-13-006](#) [6PCR-15-006](#) [6PCV-06-008](#) [6PCV-06-716](#) [6PCV-09-001](#) [6PCV-15-008](#) [6PCV-17-1206](#) [6PCV-20-323](#) [6STR-06-006](#) [6STR-08-006](#) [6STR-12-008](#) [6STR-13-006](#) [6STR-14-008](#) [6STR-16-008](#) [6STR-17-008](#) [6STR-21-008](#) [6STR-25-008](#) [6STR-27-008](#) [6STV-03-008](#) [6STV-09-006](#) [6STV-10-006](#) [6WWV-11-008](#) [6WWV-12-008](#) [6WWV-16-008](#) [71502-50](#) [71507-47-50](#) [72504-C-50](#) [72506-C](#) [72507-C-50](#) [72508-56](#) [73203](#) [75505-C-50](#) [812-GP-3/4ST-09](#) [8-1437402-5](#) [8-1437402-7](#) [8PCR-06-006](#) [8PCR-11-006](#) [8PCV-02-008](#) [8PCV-04-001](#) [8PCV-05-008](#) [8PCV-09-006](#) [8PCV-15-006](#)