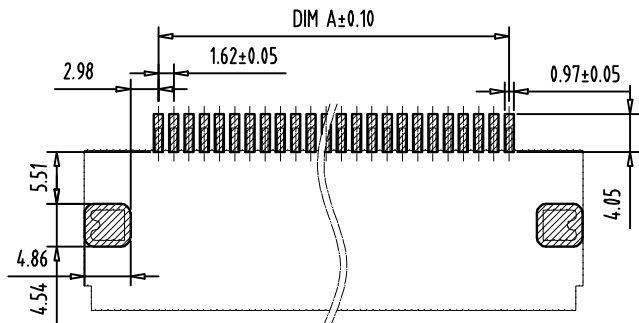
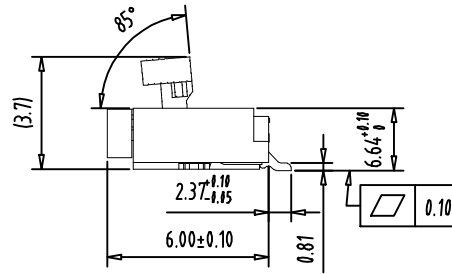
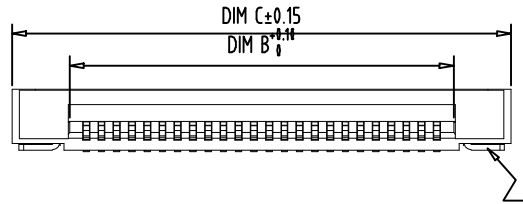
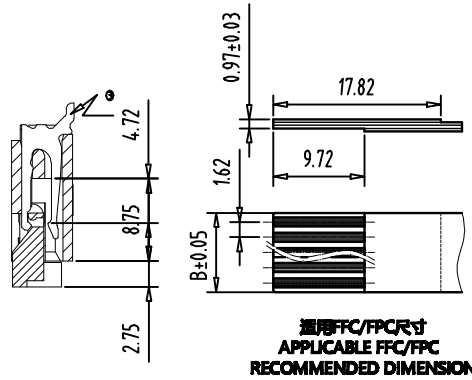
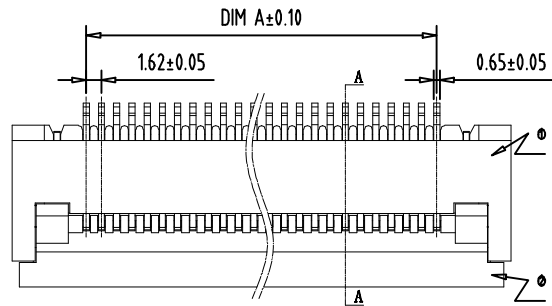


注: 未经允许禁止传输、复制、编辑该文档, 以及利用其内容进行交流



参考印制电路板
RECOMMENDED P.C. BOARD
PATTERN DIMENSION (REF.)

ROHS管理规定:

1. 禁止使用含有ROHS指令所限制的物质。
2. 对应的SGS或ITS出具的ICP-AES数据, 不可测定物质的成分表, 有效期一年。

| GENERAL TOLERANCES | | |
|--------------------|-------|------------|
| X.0 | ±0.30 | X.* ±3° |
| 0.X | ±0.25 | |
| 0.XX | ±0.10 | X.X* ±0.5° |

技术参数

TECHNICAL PARAMETER

间距: 0.5mm
Pitch: 0.5mm
额定电流: 0.5A AC,DC
Current rating: 0.5A AC,DC
额定电压: 50V AC,DC
Voltage rating: 50V AC,DC
温度范围: -40°C ~ +85°C
Temperature range: -40°C ~ +85°C
耐压: 200V/min
Withstand Voltage: 200V/min
接触电阻: ≤0.03Ω
Contact resistance: ≤0.03Ω
绝缘电阻: ≥500MΩ
Insulation resistance: ≥500MΩ

| REV | E.C.N. NO. | CONTENT | CHK | DATE | |
|-----|------------|-------------|---------------|------|----------------------------------|
| 4 | | 薄片 Solder | 蒋前旭 | 2 | 电镀深度: 基材表面镀层≥0.7μm, 焊盘厚度 80±7μm. |
| 3 | | 端子 Contact | 蒋前旭 | n | 电镀深度: 基材表面镀层≥0.7μm, 焊盘厚度 80±7μm. |
| 2 | | 驱动 Actuator | LCP (UL94V-0) | 1 | 黑色 |
| 1 | | 基座 Base | LCP (UL94V-0) | 1 | 无色 |

| 序号 | 名称 | 材料 | 数量 | 附注 | | | | |
|----|----|---------|-------|---------|-----------------|-------|-------|-------|
| | | | | Pin No. | Dimensions (mm) | | | |
| | | Pin No. | | | Dimensions (mm) | | | |
| | | A | B | C | | | | |
| 4 | | 1.50 | 2.50 | 6.37 | 33 | 16.00 | 17.00 | 20.87 |
| 5 | | 2.00 | 3.00 | 6.87 | 34 | 16.50 | 17.50 | 21.37 |
| 6 | | 2.50 | 3.50 | 7.37 | 35 | 17.00 | 18.00 | 21.87 |
| 7 | | 3.00 | 4.00 | 7.87 | 36 | 17.50 | 18.50 | 22.37 |
| 8 | | 3.50 | 4.50 | 8.37 | 37 | 18.00 | 19.00 | 22.87 |
| 9 | | 4.00 | 5.00 | 8.87 | 38 | 18.50 | 19.50 | 23.37 |
| 10 | | 4.50 | 5.50 | 9.37 | 39 | 19.00 | 20.00 | 23.87 |
| 11 | | 5.00 | 6.00 | 9.87 | 40 | 19.50 | 20.50 | 24.37 |
| 12 | | 5.50 | 6.50 | 10.37 | 41 | 20.00 | 21.00 | 24.87 |
| 13 | | 6.00 | 7.00 | 10.87 | 42 | 20.50 | 21.50 | 25.37 |
| 14 | | 6.50 | 7.50 | 11.37 | 43 | 21.00 | 22.00 | 25.87 |
| 15 | | 7.00 | 8.00 | 11.87 | 44 | 21.50 | 22.50 | 26.37 |
| 16 | | 7.50 | 8.50 | 12.37 | 45 | 22.00 | 23.00 | 26.87 |
| 17 | | 8.00 | 9.00 | 12.87 | 46 | 22.50 | 23.50 | 27.37 |
| 18 | | 8.50 | 9.50 | 13.37 | 47 | 23.00 | 24.00 | 27.87 |
| 19 | | 9.00 | 10.00 | 13.87 | 48 | 23.50 | 24.50 | 28.37 |
| 20 | | 9.50 | 10.50 | 14.37 | 49 | 24.00 | 25.00 | 28.87 |
| 21 | | 10.00 | 11.00 | 14.87 | 50 | 24.50 | 25.50 | 29.37 |
| 22 | | 10.50 | 11.50 | 15.37 | 51 | 25.00 | 26.00 | 29.87 |
| 23 | | 11.00 | 12.00 | 15.87 | 52 | 25.50 | 26.50 | 30.37 |
| 24 | | 11.50 | 12.50 | 16.37 | 53 | 26.00 | 27.00 | 30.87 |
| 25 | | 12.00 | 13.00 | 16.87 | 54 | 26.50 | 27.50 | 31.37 |
| 26 | | 12.50 | 13.50 | 17.37 | 55 | 27.00 | 28.00 | 31.87 |
| 27 | | 13.00 | 14.00 | 17.87 | 56 | 27.50 | 28.50 | 32.37 |
| 28 | | 13.50 | 14.50 | 18.37 | 57 | 28.00 | 29.00 | 32.87 |
| 29 | | 14.00 | 15.00 | 18.87 | 58 | 28.50 | 29.50 | 33.37 |
| 30 | | 14.50 | 15.50 | 19.37 | 59 | 29.00 | 20.00 | 33.87 |
| 31 | | 15.00 | 16.00 | 19.87 | 60 | 29.50 | 20.50 | 34.37 |
| 32 | | 15.50 | 16.50 | 20.37 | | | | |

How to order

MXFPCW01 - 0501 - XXP - XXH - A

品牌类型: W: 卧式, L: 立式
引脚间距: 050=0.5mm, 100=1.0mm, 150=1.5mm
1: 单排引脚, 2: 双排引脚
00: 无锁, 01: 单面翻盖下接触, 02: 单面翻盖上接触, 03: ...
引脚数量: XX
FPC高度: 20=2.0mm
端子电镀: A: 雾锡, B: 亮锡, C: 镀金, D: ...

| ITEM | NAME OF PART | NO. OF PART | Q'TY | MATERIAL | NOTE |
|------|--------------|-------------|----------|----------|-------------------------|
| DWG. | CKK | DATE | 23.07.05 | UNITS | MM |
| CHK. | | DATE | | SCALE | 1:1 |
| APP. | | DATE | | | |
| | | | | NAME | MXFPCW01-0501-XXP-20H-A |
| | | | | DWGNO. | |

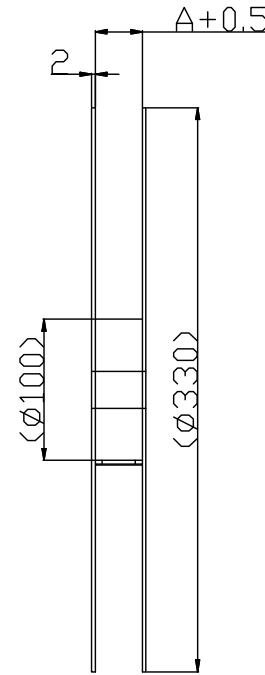
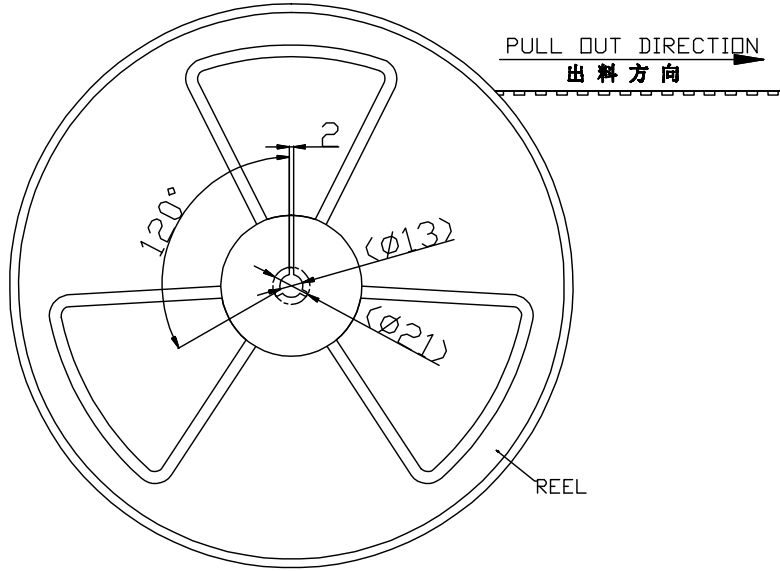


CIXI MAX ELECTRONICS CO., LTD.

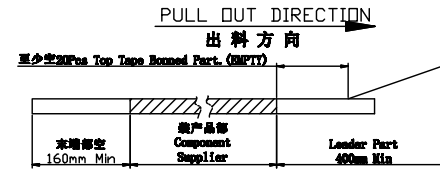
慈溪市迅旭电子有限公司

MXFPCW01-0501-XXP-20H-A包装规范

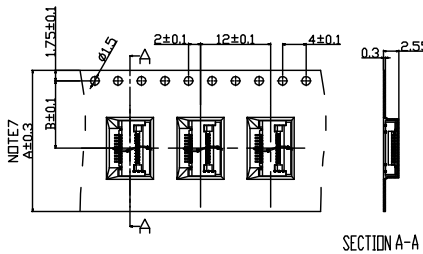
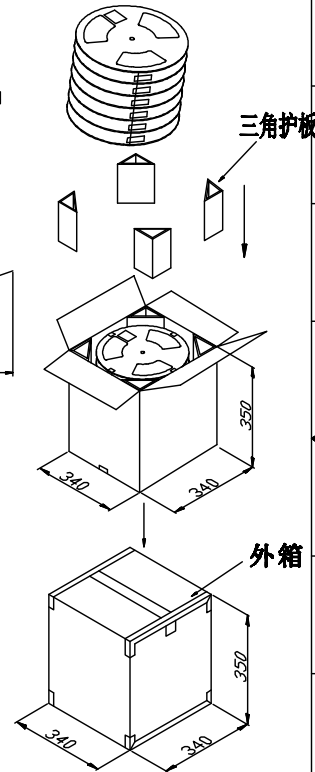
| REV. | DESCRIPTION | DATE |
|------|-------------|----------|
| A/0 | 原始版本 | 2023.4.1 |



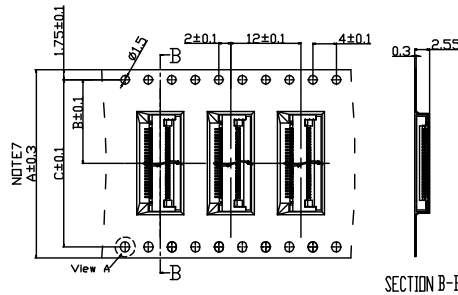
- Note:
- Sprocket holes pitch cumulative tolerance ± 0.1 (Accumulative Pitch ± 0.2)
 - Carrier camber is within 1mm in 100mm.
 - Number of connectors: 2000Pcs/REEL
 - All dimensions meet EIA-481-D requirements.
 - Thickness: 0.4 ± 0.05 mm.
 - Material of top tape: PET, PE, PEF
 - Material of carrier tape: Polystyrene
 - For tape width (dimension A) 16mm and 24mm a pilot hole is provided on one side. For tape width (dimension A) 32mm and 44mm pilot holes are provided on both sides.



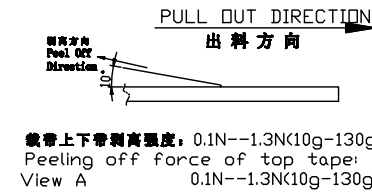
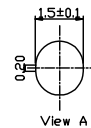
载带带头及带尾尺寸
Lead tape length



宽度: 16mm/24mm 载带



宽度: 32mm/44mm/56mm 载带



载带上下带剥离强度: 0.1N--1.3N(10g-130g)
Peeling off force of top tape:
View A 0.1N--1.3N(10g-130g)

- ROHS管理规定:
- 禁止使用含有ROHS指令所限制的物质。
 - 对应的SGS或ITS出具的ICP-AES数据、不可测定物质的成分表, 有效期一年。

旧版图总号

版图总号

签字

日期

| 芯数 Pin (n) | 尺寸 Size | | |
|---------------|---------|------|------|
| | A | B | C |
| 4-8 | 16.0 | 7.5 | --- |
| 9-22 | 24.0 | 11.5 | --- |
| 23-33 | 32.0 | 14.2 | 28.4 |
| 34-55 | 44.0 | 20.2 | 40.4 |
| 56-60 | 56.0 | 26.2 | 52.4 |

| | | 未注公差 | | | 慈溪市迈旭电子有限公司 | | | | | | | |
|------------|-------------|---------|------------|------|-------------|------|---------|----|-------------------------|------|--------|--|
| | | X.° ±3° | X.X° ±0.5° | | | | | | | | | |
| PCS/REEL | 2000 | | | <10 | 10-30 | >30 | 单位 | 比例 | Design Units | SIZE | 页码 | |
| REEL WIDTH | 16 | 24 | 32 44 56 | ±0.2 | ±0.25 | ±0.3 | mm Only | — | METRIC | A4 | 1 OF 1 | |
| REEL/CTN. | 17 | 12 | 9 7 5 | 制作 | 审核 | 批准 | 材料 | 图号 | Part No | | | |
| CTN. SIZE | 340*340*350 | | | CKK | | | 见图解 | 品名 | MXFPCW01-0501-XXP-20H-A | | | |

X-ON Electronics

Largest Supplier of Electrical and Electronic Components

Click to view similar products for [FFC & FPC Connectors](#) category:

Click to view products by [MAX](#) manufacturer:

Other Similar products are found below :

[00-6200-227-022-800](#) [006205250500825+](#) [006205280500825+](#) [FPH-1602G](#) [086222026001800](#) [52610-0675](#) [62674-201121DLF](#) [52746-1671-TR250](#) [10051922-1610EHLF](#) [10051922-2810EHLF](#) [686322124422](#) [XF3M-2915-1B-R100](#) [AYF353125A](#) [AYF530665TA](#) [AYF534065TA](#) [20FLH-RSM1-TB](#) [207356-1](#) [SFW12R-5STE9LF](#) [SFW18R-1STAE9LF](#) [SFW4R-5STE9LF](#) [52807-0430](#) [046283021002868+](#) [FFC05011-10SBB114W5M](#) [502250-8027](#) [67000-008LF](#) [200528-0260](#) [FH28K-10S-0.5SH](#) [FH52K-6S-0.5SH](#) [0.5K-DX-30PWB](#) [DS1020-08-10VBT12](#) [THD0515-34CL-GF](#) [X05A10L28G](#) [ECC2841061EU](#) [1.0K-DHQX-16PWB](#) [1.0K-DHQX-30PWB](#) [1775333-6](#) [10054365-202110ELF](#) [10054365-242110ELF](#) [10054365-282110ELF](#) [10064555-392220HLF](#) [59453-041110EBHLF](#) [59453-091110EDHLF](#) [62674-241141ALF](#) [62684-432100ALF](#) [62684-451100AHLF](#) [62684-5721N0ALF](#) [HFW11R-1STE1MTLF](#) [HFW12R-1STE9LF](#) [HFW14R-1STE9MTLF](#) [HFW18S-2STE9LF](#)