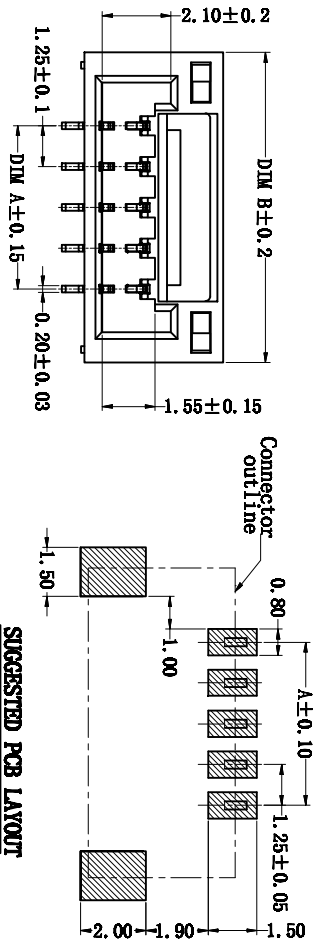
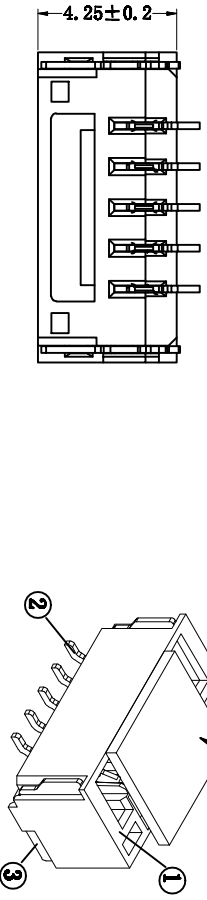
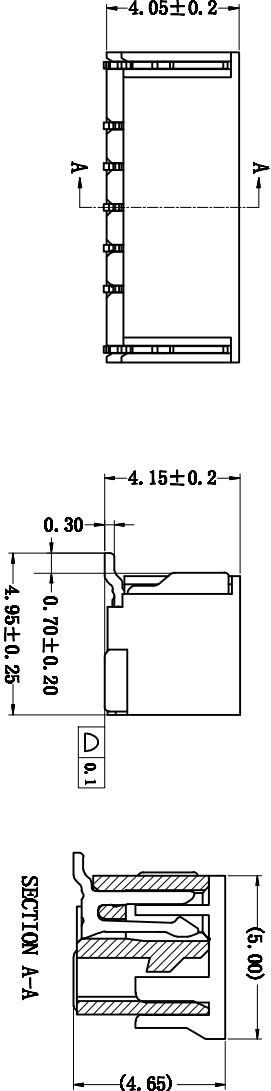


注: 本板为禁止传输、复制、编辑文件, 以及利用其内容进行交流



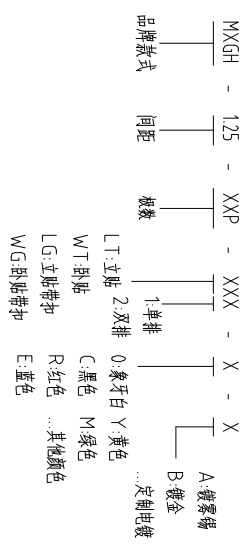
SUGGESTED PCB LAYOUT
(COMPONENT SIDE)

Circuits	Dimensions (mm)	
	A	B
02	1.25	5.75
03	2.50	7.00
04	3.75	8.25
05	5.00	9.50
06	6.25	10.75
07	7.50	12.00
08	8.75	13.25
09	10.00	14.50
10	11.25	15.75
11	12.50	17.00
12	13.75	18.25
13	15.00	19.50
...
20	23.75	28.25



- 技术要求:
- 1、塑件材料: LCP (UL-94V-0)
 - 2、接插件: 磷青铜镀锡
 - 3、接插电阻: $\leq 20m\Omega$
 - 4、绝缘电阻: $\geq 100M\Omega$
 - 5、额定电压: 50V AC DC
 - 6、额定电流: 1.0A AC DC
 - 7、耐压: 能承受500V AC/Min ute
 - 8、工作温度: $-25^{\circ}\sim+105^{\circ}$
 - 9、可焊性试验: 浸锡面积 $\geq 95\%$ 温度 260°C , 时间 2.5 ± 0.5 秒
 - 10、铅和镉等六大有害物质含量符合环保要求

How to order



GENERAL TOLERANCES

0.X	± 0.25	X. $^{\circ}$	$\pm 3^{\circ}$
0.XX	± 0.12		
0.XXX	± 0.05	X.X $^{\circ}$	$\pm 0.5^{\circ}$

序号	名称	材料	数量	备注
1	插座	LCP(UL94V-0)	1	本板
2	端子 Contact	磷青铜	1	
3	附件 Fixing Ball	磷青铜	1	

ITEM	NAME OF PART	NO. OF PART	Q'TY	MATERIAL	NOTE
DWG	CHK	DATE	UNITS	SHEET/OF	1/1
APP	DATE	SCALE	MM	A4	
NAME: MXCB-125-XXP-LT1					

MAXXU 睿 溪 市 迈 旭 电 子 有 限 公 司
CIXI MAXXU ELECTRONICS CO.,LTD

DWGNO. 1

X-ON Electronics

Largest Supplier of Electrical and Electronic Components

Click to view similar products for [Headers & Wire Housings](#) category:

Click to view products by [MAX](#) manufacturer:

Other Similar products are found below :

[57102-F02-18ULF](#) [58102-G61-06LF](#) [582553-1](#) [009176003701906](#) [01.001.5753.1](#) [0050291907](#) [02.125.8002.8](#) [609-3404](#) [61062-3](#)
[CSU011177004](#) [622-0430](#) [622-3653LF](#) [63453-116](#) [636-1030](#) [636-1427](#) [636-3427](#) [636-4007](#) [641938-9](#) [644827-2](#) [65495-038](#) [65692-001LF](#)
[65781-018](#) [65781-047](#) [65817-010LF](#) [65817-015LF](#) [66207-023LF](#) [67095-007LF](#) [67601157](#) [68631-112](#) [68645-018](#) [699319-000](#)
[M90C108951C](#) [70.362.1628.0](#) [70-4210](#) [70-4226B](#) [70-4853B](#) [707-5028](#) [71.350.2428.0](#) [71961-016LF](#) [733-134](#) [733-162](#) [754199-000](#) [760-](#)
[3052](#) [80.063.4001.1](#) [800-90-001-10-001000](#) [800-90-010-10-002000](#) [801-43-002-10-013000](#) [801-43-006-10-002000](#) [803-41-018-10-001000](#)
[803-43-024-10-001000](#)