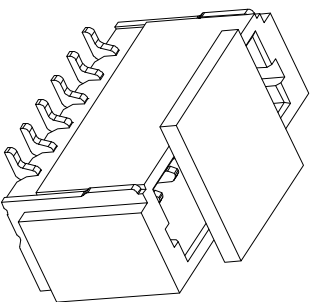
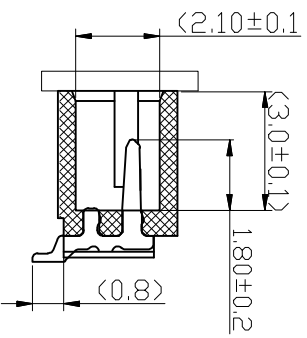
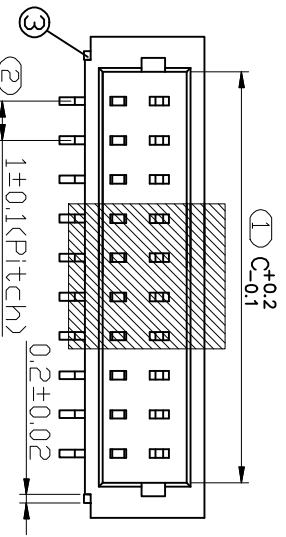
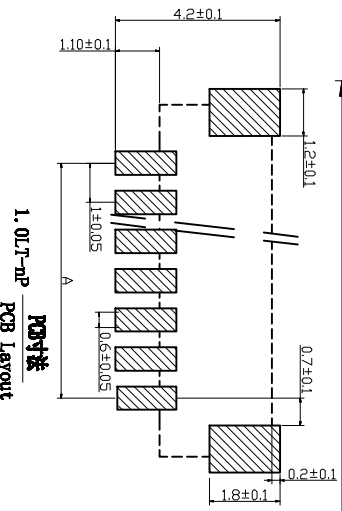
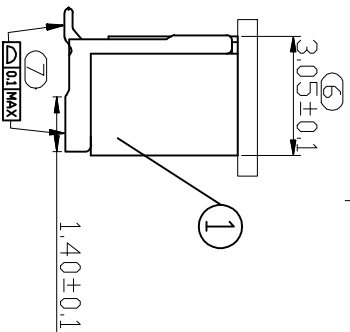
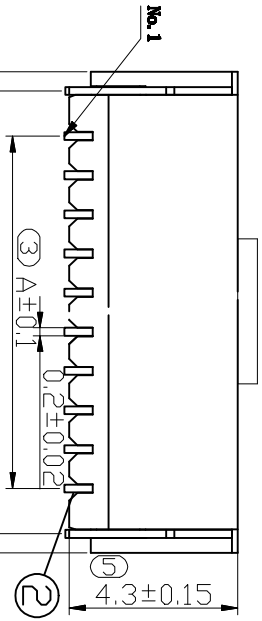


注：本板为禁止传输、复制、编辑文件，以及用其内容进行交流



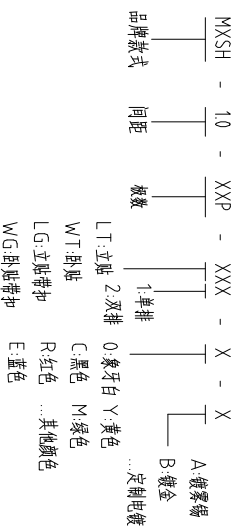
REV	ECN NO.	CONTENT	CHK	DATE
1	2			
2	1			
3	2			
4	3			
5	4			
6	5			
7	6			
8	7			
9	8			
10	9			
11	10			
12	11			
13	12			
14	13			
15	14			
16	15			
17	16			
18	17			
19	18			
20	19			



1.0LT-nP PCB Layout

- 技术指标:**
- 1、塑件表面应光洁、无毛刺、明显收缩、缺角、裂纹等现象;
 - 2、温度范围: -25° C~+85° C;
 - 3、额定电压: 150V, AC, DC(等效);
 - 4、接触电阻: ≤0.02Ω;
 - 5、绝缘电阻: ≥100MΩ;
 - 6、耐压: 500V, AC/minute.
- ROHS管理规定:**
- 1、禁止使用含有ROHS指令所限制的物质。
 - 2、对应的SGS或ITS出具的ICP-AES数据、不可测定物质的成分表, 有效期一年。

How to order



ITEM	NAME OF PART	NO. OF PART	Q'TY	MATERIAL	NOTE
DWG	CHK	DATE	SCALE	SHEET/OF	1/1
DATE	DATE	SCALE	A4		

APP	NAME
	MXSH-10-XXP-LT1

序号	名称	材料	数量	备注
1	基板	ICP (UL94V-0)	1	
2	端子	镀锌锡	1	
3	附件	镀锌锡	1	

公差	公差	公差
±0.3	±0.3	±0.3
±0.05	±0.05	±0.05
±0.1	±0.1	±0.1

X-ON Electronics

Largest Supplier of Electrical and Electronic Components

Click to view similar products for [Headers & Wire Housings](#) category:

Click to view products by [MAX](#) manufacturer:

Other Similar products are found below :

[57102-F02-18ULF](#) [58102-G61-06LF](#) [582553-1](#) [009176003701906](#) [01.001.5753.1](#) [0050291907](#) [02.125.8002.8](#) [609-3404](#) [61062-3](#)
[CSU011177004](#) [622-0430](#) [622-3653LF](#) [63453-116](#) [636-1030](#) [636-1427](#) [636-3427](#) [636-4007](#) [641938-9](#) [644827-2](#) [65495-038](#) [65692-001LF](#)
[65781-018](#) [65781-047](#) [65817-010LF](#) [65817-015LF](#) [66207-023LF](#) [67095-007LF](#) [67601157](#) [68631-112](#) [68645-018](#) [699319-000](#)
[M90C108951C](#) [70.362.1628.0](#) [70-4210](#) [70-4226B](#) [70-4853B](#) [707-5028](#) [71.350.2428.0](#) [71961-016LF](#) [733-134](#) [733-162](#) [754199-000](#) [760-](#)
[3052](#) [80.063.4001.1](#) [800-90-001-10-001000](#) [800-90-010-10-002000](#) [801-43-002-10-013000](#) [801-43-006-10-002000](#) [803-41-018-10-001000](#)
[803-43-024-10-001000](#)