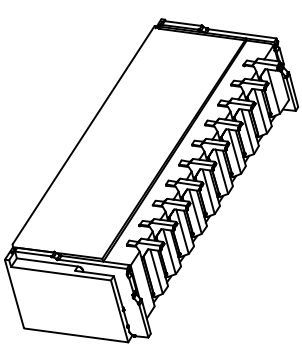
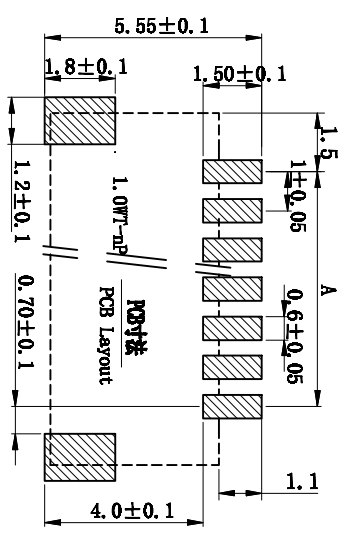
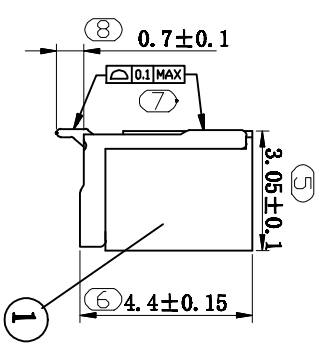
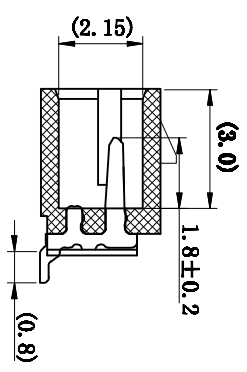
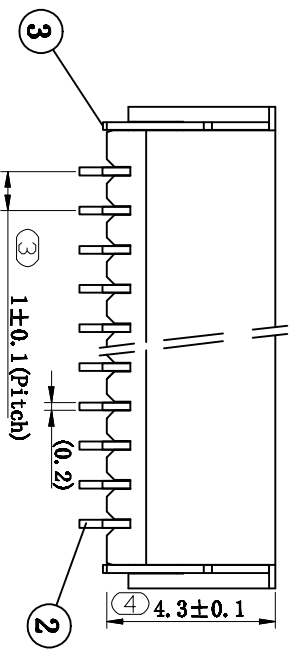
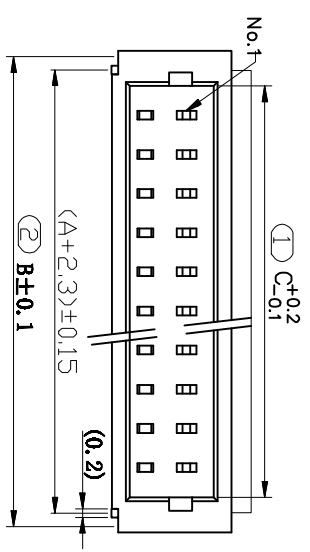


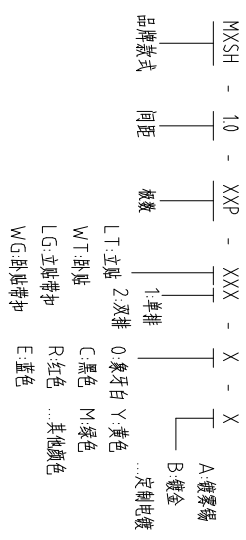
注：本板为禁止传输、复制、编辑文件，以及用其内容建设网站



REV	ECN NO.	CONTENT	CHK	DATE
1	2			
2	1			
3	2			
4	3			
5	4			
6	5			
7	6			
8	7			
9	8			
10	9			
11	10			
12	11			
13	12			
14	13			
15	14			
16	15			

- 技术规格:**
1. 操作按照要求书、无毛刺、明显收边、缺角、翘板等缺陷;
  2. 温度范围: -55°C~85°C;
  3. 额定电压: 150V, 25, 30(特殊);
  4. 接触电阻: ≤4.0Ω;
  5. 绝缘电阻: ≥1000Ω;
  6. 耐压: 300V, AC/minima.
- DMS管压敏管:**
1. 禁止使用含有DMS管中任何材料的物质。
  2. 对过压DMS管的具有PC-105等级、不可预定的缺陷应分选、存放第一年。

How to order



ITEM	NAME OF PART	NO. OF PART	Q'TY	MATERIAL	NOTE
DWG	CHK	DATE	UNITS	SHEET/OF	1/1
APP	DATE	SCALE	MM	A4	1:1
		NAME			

DATE: 23.08.10

SCALE: 1:1

NAME: MXSH-10-XXP-WT1

序号	名称	材料	数量	备注
1	端子	LCP (UL94V-0)	1	
2	端子接触	铜镍磷合金	1	
3	塑料固定夹	塑料	1	

公差	公差	公差
±0.3	±0.25	±0.3
±0.3	±0.25	±0.3
±0.3	±0.25	±0.3

## X-ON Electronics

Largest Supplier of Electrical and Electronic Components

*Click to view similar products for [Headers & Wire Housings](#) category:*

*Click to view products by [MAX](#) manufacturer:*

Other Similar products are found below :

[57102-F02-18ULF](#) [58102-G61-06LF](#) [582553-1](#) [009176003701906](#) [01.001.5753.1](#) [0050291907](#) [02.125.8002.8](#) [609-3404](#) [61062-3](#)  
[CSU011177004](#) [622-0430](#) [622-3653LF](#) [63453-116](#) [636-1030](#) [636-1427](#) [636-3427](#) [636-4007](#) [641938-9](#) [644827-2](#) [65495-038](#) [65692-001LF](#)  
[65781-018](#) [65781-047](#) [65817-010LF](#) [65817-015LF](#) [66207-023LF](#) [67095-007LF](#) [67601157](#) [68631-112](#) [68645-018](#) [699319-000](#)  
[M90C108951C](#) [70.362.1628.0](#) [70-4210](#) [70-4226B](#) [70-4853B](#) [707-5028](#) [71.350.2428.0](#) [71961-016LF](#) [733-134](#) [733-162](#) [754199-000](#) [760-](#)  
[3052](#) [80.063.4001.1](#) [800-90-001-10-001000](#) [800-90-010-10-002000](#) [801-43-002-10-013000](#) [801-43-006-10-002000](#) [803-41-018-10-001000](#)  
[803-43-024-10-001000](#)