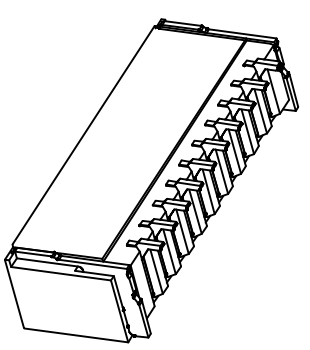
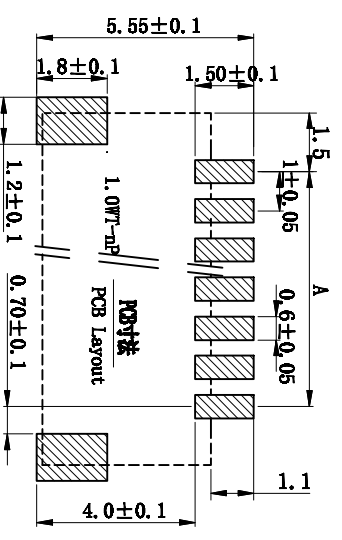
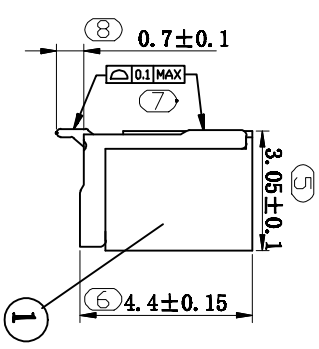
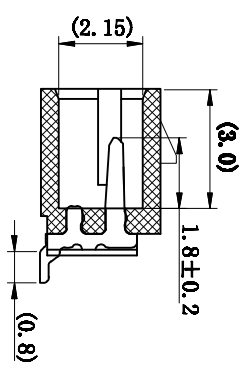
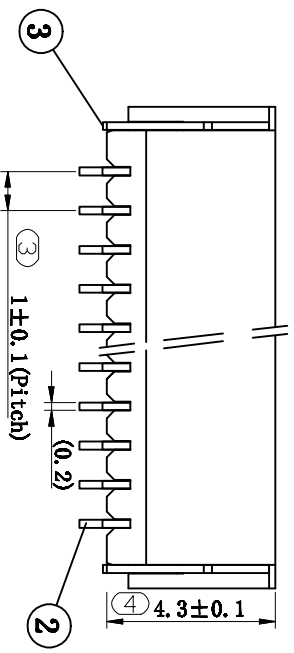
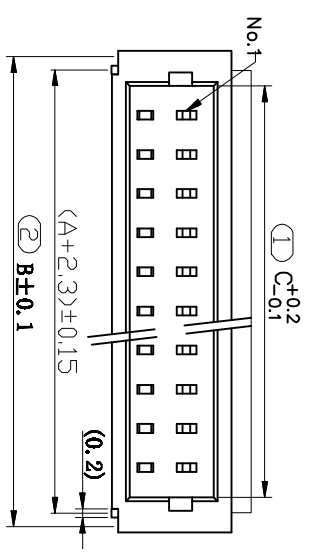


注: 本板为禁止传输、复制、编辑文件, 以及利用其内容进行交流

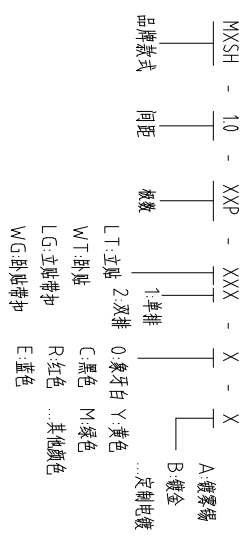


REV	ECN NO.	CONTENT	CHK	DATE
1				

Pin	A	B	C
1	4.3	2.4	
2	5.3	3.4	
3	6.3	4.4	
4	7.3	5.4	
5	8.3	6.4	
6	9.3	7.4	
7	10.3	8.4	
8	11.3	9.4	
9	12.3	10.4	
10	13.3	11.4	
11	14.3	12.4	
12	15.3	13.4	
13	16.3	14.4	
14	17.3	15.4	
15	18.3	16.4	

- 技术规格:
1. 操作按照要求书、无毛刺、明显收边、缺角、翘起等缺陷;
 2. 温度范围: -55°C~85°C;
 3. 额定电压: 150V, 25, 30(修改);
 4. 接触电阻: $\leq 4.0 \times 10^{-2} \Omega$;
 5. 绝缘电阻: $\geq 1000 \Omega$;
 6. 耐压: 300V, AC/Minima.
- DMS管选型:
1. 禁止使用含有DMS管中任何物质的物质。
 2. 密封SSD/INS的具有IC-ES管脚, 不可随意拆卸或分拆, 存放第一年。

How to order



公差	公差	公差
± 0.3	± 0.25	± 0.3
± 0.3	± 0.25	± 0.3
± 0.3	± 0.25	± 0.3

序号	名称	材料	数量	备注
1	塑料外壳	LCP (UL94V-0)	1	
2	端子 Contact	铜合金	1000	
3	塑料插接件	PC (UL94V-0)	1	

ITEM	NAME OF PART	NO. OF PART	Q'TY	MATERIAL	NOTE
DWG	CHK	DATE	SCALE	SHEET/OF	1/1
APP	DATE		1:1	A4	
	NAME				

MXSH-10-XXP-WT1

MAXXU 慈溪市迈旭电子有限公司

X-ON Electronics

Largest Supplier of Electrical and Electronic Components

Click to view similar products for [Headers & Wire Housings](#) category:

Click to view products by [MAX](#) manufacturer:

Other Similar products are found below :

[57102-F02-18ULF](#) [58102-G61-06LF](#) [582553-1](#) [009176003701906](#) [01.001.5753.1](#) [0050291907](#) [02.125.8002.8](#) [609-3404](#) [61062-3](#)
[CSU011177004](#) [622-0430](#) [622-3653LF](#) [63453-116](#) [636-1030](#) [636-1427](#) [636-3427](#) [636-4007](#) [641938-9](#) [644827-2](#) [65495-038](#) [65692-001LF](#)
[65781-018](#) [65781-047](#) [65817-010LF](#) [65817-015LF](#) [66207-023LF](#) [67095-007LF](#) [67601157](#) [68631-112](#) [68645-018](#) [699319-000](#)
[M90C108951C](#) [70.362.1628.0](#) [70-4210](#) [70-4226B](#) [70-4853B](#) [707-5028](#) [71.350.2428.0](#) [71961-016LF](#) [733-134](#) [733-162](#) [754199-000](#) [760-](#)
[3052](#) [80.063.4001.1](#) [800-90-001-10-001000](#) [800-90-010-10-002000](#) [801-43-002-10-013000](#) [801-43-006-10-002000](#) [803-41-018-10-001000](#)
[803-43-024-10-001000](#)