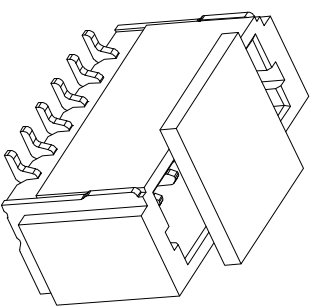
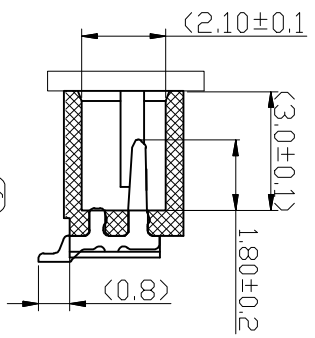


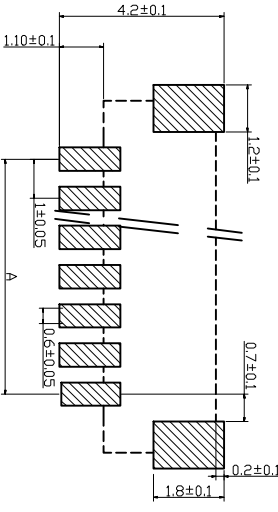
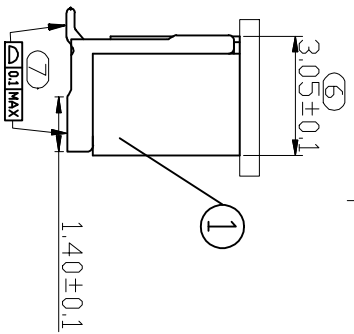
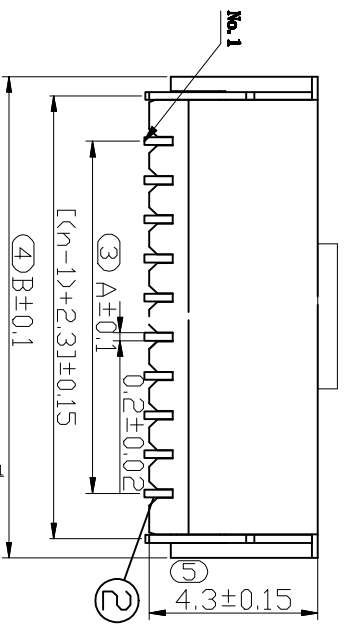
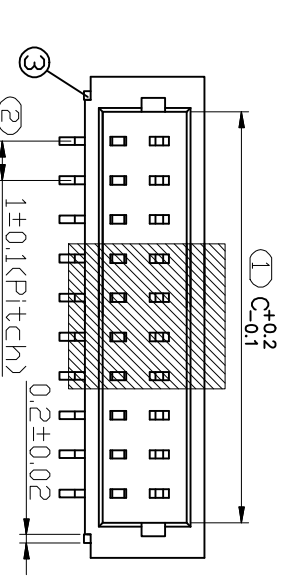
注：本档为禁止运输、复制、编辑文档，以及用其内容进行交流

REV ECN NO 2 CONTENT

CHK DATE



Pin	A	B	C
2	1	4.3	2.4
3	2	5.3	3.4
4	3	6.3	4.4
5	4	7.3	5.4
6	5	8.3	6.4
7	6	9.3	7.4
8	7	10.3	8.4
9	8	11.3	9.4
10	9	12.3	10.4
11	10	13.3	11.4
12	11	14.3	12.4
13	12	15.3	13.4
14	13	16.3	14.4
15	14	17.3	15.4
16	15	18.3	16.4
17	16	19.3	17.4
18	17	20.3	18.4
19	18	21.3	19.4
20	19	22.3	20.4



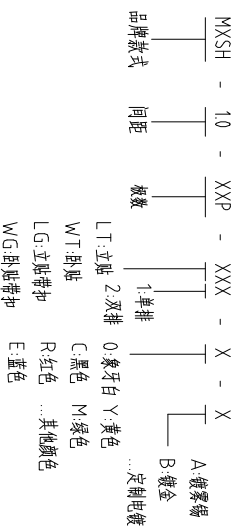
技术指标:

- 1、塑件表面应光洁、无毛刺、明显收缩、缺角、裂纹等现象；
- 2、温度范围：-25° C~+85° C；
- 3、额定电压：150V，AC，DC(等效)；
- 4、接触电阻：≤0.02Ω；
- 5、绝缘电阻：≥100MΩ；
- 6、耐压：500V，AC/minute.

ROHS管理规定:

- 1、禁止使用含有ROHS指令所限制的物质。
- 2、对应的SGS或ITS出具的ICP-AES数据、不可测定物质的成分表，有效期一年。

How to order



公差范围		
L ± 0.1	L' ± 0.05	>0
±0.05	±0.05	±0.05

序号	名称	材料	数量	备注
1	注塑料	ICP(AES)-0	1	
2	端子胶套	耐燃 Triplex Brown	1	
3	端子固定架	耐燃 Triplex Brown	1	

ITEM	NAME OF PART	NO. OF PART	Q'TY	MATERIAL	NOTE
DWG	CHK	DATE	UNITS	SHEET/OF	1/1
		23.08.10	MM	A4	
APP	DATE		SCALE		1:1
CIXI MAXXU ELECTRONICS CO.,LTD 慈溪市迈旭电子有限公司 2008					DWGN0.
					MXSH-10-XXP-LT1

X-ON Electronics

Largest Supplier of Electrical and Electronic Components

Click to view similar products for [Headers & Wire Housings](#) category:

Click to view products by [MAX](#) manufacturer:

Other Similar products are found below :

[57102-F02-18ULF](#) [58102-G61-06LF](#) [582553-1](#) [009176003701906](#) [01.001.5753.1](#) [0050291907](#) [02.125.8002.8](#) [609-3404](#) [61062-3](#)
[CSU011177004](#) [622-0430](#) [622-3653LF](#) [63453-116](#) [636-1030](#) [636-1427](#) [636-3427](#) [636-4007](#) [641938-9](#) [644827-2](#) [65495-038](#) [65692-001LF](#)
[65781-018](#) [65781-047](#) [65817-010LF](#) [65817-015LF](#) [66207-023LF](#) [67095-007LF](#) [67601157](#) [68631-112](#) [68645-018](#) [699319-000](#)
[M90C108951C](#) [70.362.1628.0](#) [70-4210](#) [70-4226B](#) [70-4853B](#) [707-5028](#) [71.350.2428.0](#) [71961-016LF](#) [733-134](#) [733-162](#) [754199-000](#) [760-](#)
[3052](#) [80.063.4001.1](#) [800-90-001-10-001000](#) [800-90-010-10-002000](#) [801-43-002-10-013000](#) [801-43-006-10-002000](#) [803-41-018-10-001000](#)
[803-43-024-10-001000](#)