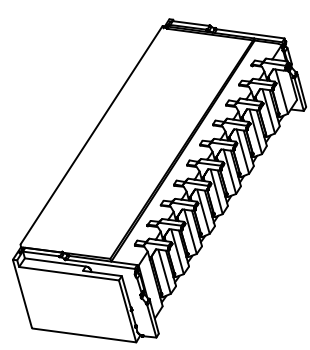
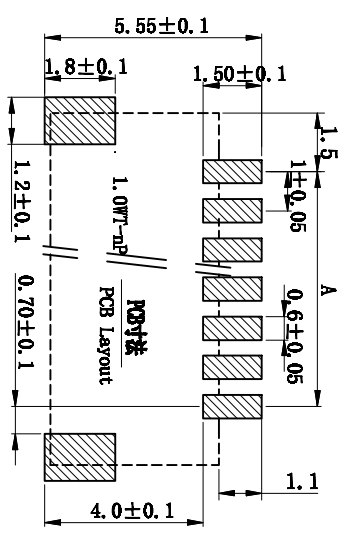
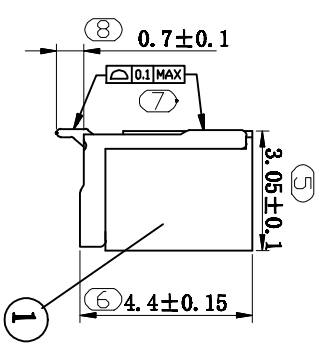
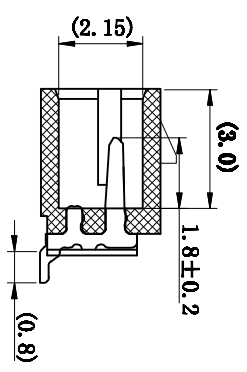
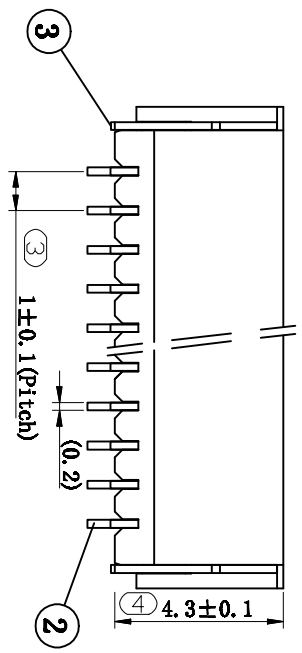
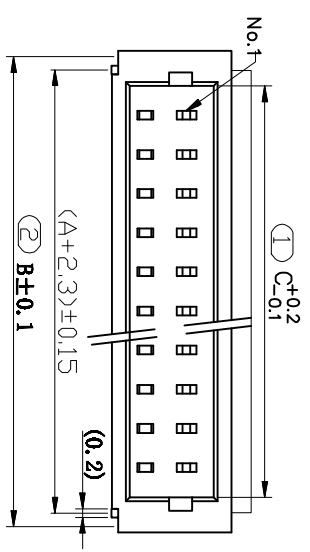


注：本板为禁止传输、复制、编辑文件，以及用其内容建设网站。

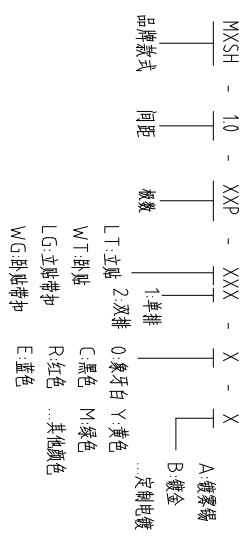


REV	ECN NO.	CONTENT	CHK	DATE
1	2			
2	1			
3	2			
4	3			
5	4			
6	5			
7	6			
8	7			
9	8			
10	9			
11	10			
12	11			
13	12			
14	13			
15	14			
16	15			

技术规格:

1. 零件按照要求封装、无毛刺、明显收边、缺角、翘皮等缺陷;
 2. 温度范围: -55°C~85°C;
 3. 额定电压: 150V, 5A, DC(管状);
 4. 接触电阻: ≤4.0Ω;
 5. 绝缘电阻: ≥1000Ω;
 6. 耐压: 300V, AC/minima.
- DMS管选型:**
1. 禁止使用含有DMS管中任何物质的物质。
 2. 密封DMS管15秒具有100-150毫微、不可测定值而应分选, 存放第一年。

How to order



ITEM	NAME OF PART	NO. OF PART	Q'TY	MATERIAL	NOTE
DWG	CHK	DATE	UNITS	SHEET/OF	1/1
APP	DATE	SCALE	MM	A4	
NAME					
MXSH-10-XXP-WT1					

序号	名称	材料	数量	备注
1	连接器	LCP (UL94V-0)	1	本板
2	端子 Contact	铜合金	12*1	
3	侧片 Raising Nail	铜合金	12*1	

公差	公差	公差
±0.3	±0.25	±0.3
±0.3	±0.25	±0.3
±0.3	±0.25	±0.3

MAXXU 慈溪市迈旭电子有限公司

CIXI MAXXU ELECTRONICS CO.,LTD

DWGNO.

X-ON Electronics

Largest Supplier of Electrical and Electronic Components

Click to view similar products for [Headers & Wire Housings](#) category:

Click to view products by [MAX](#) manufacturer:

Other Similar products are found below :

[57102-F02-18ULF](#) [58102-G61-06LF](#) [582553-1](#) [009176003701906](#) [01.001.5753.1](#) [0050291907](#) [02.125.8002.8](#) [609-3404](#) [61062-3](#)
[CSU011177004](#) [622-0430](#) [622-3653LF](#) [63453-116](#) [636-1030](#) [636-1427](#) [636-3427](#) [636-4007](#) [641938-9](#) [644827-2](#) [65495-038](#) [65692-001LF](#)
[65781-018](#) [65781-047](#) [65817-010LF](#) [65817-015LF](#) [66207-023LF](#) [67095-007LF](#) [67601157](#) [68631-112](#) [68645-018](#) [699319-000](#)
[M90C108951C](#) [70.362.1628.0](#) [70-4210](#) [70-4226B](#) [70-4853B](#) [707-5028](#) [71.350.2428.0](#) [71961-016LF](#) [733-134](#) [733-162](#) [754199-000](#) [760-](#)
[3052](#) [80.063.4001.1](#) [800-90-001-10-001000](#) [800-90-010-10-002000](#) [801-43-002-10-013000](#) [801-43-006-10-002000](#) [803-41-018-10-001000](#)
[803-43-024-10-001000](#)