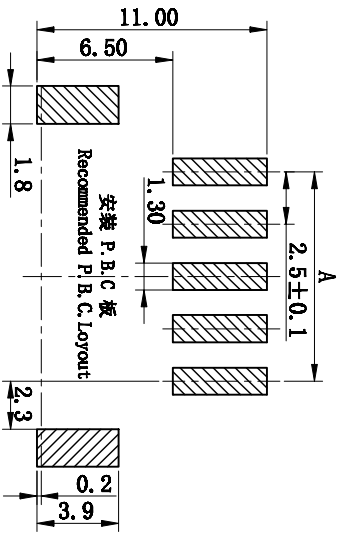
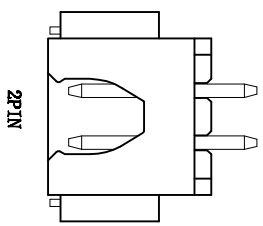
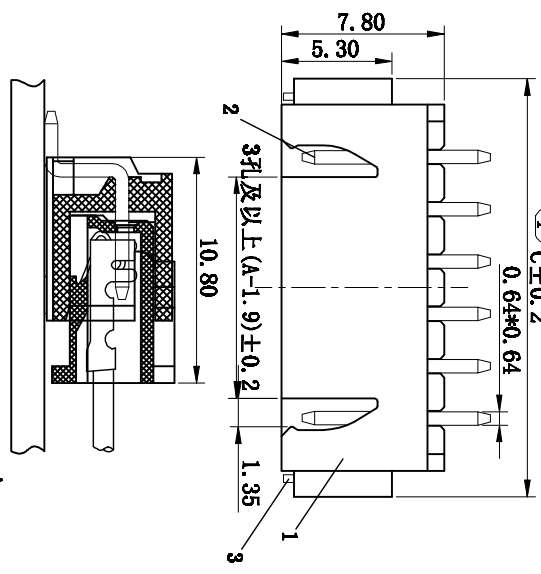
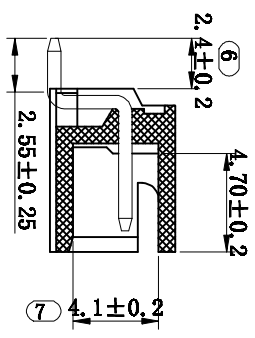
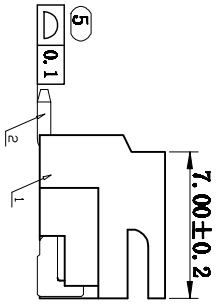
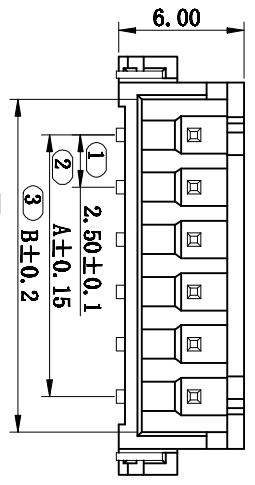


注: 本板为禁止传输、复制、编辑文件, 以及用其内容建库依据



如何订购:  
 MXXH - 254 - XXP - XXX - X - X  
 品牌款式 间距 板数 1. 单排 2. 双排  
 LT: 立贴 0 象牙白 Y 黄色  
 WT: 贴片 C 黑色 M 绿色  
 LG: 立贴带扣 R 红色 ... 其他颜色  
 WG: 贴片带扣 E 蓝色

技术指标:  
 1、塑件表面应光洁、无毛刺、明显收缩、缺陷、裂纹等现象;  
 2、温度范围: -25°C~+85°C;  
 3、额定电压: 250V, AC, DC(等效);  
 4、额定电流: 3A(24Hz);  
 5、接触电阻: ≤0.03Ω;  
 6、绝缘电阻: ≥1000MΩ;  
 7、耐压: 1000V, AC/minute.

ROHS 标准:  
 1、禁止使用含有 ROHS 指令所限制的物质。  
 2、对应的 SSSMITS 出具的 ICP-MS 数据。  
 3、不可测定物质的限分表, 有效期一年。

REV	ECN NO.	CONTENT	CHK	DATE
1		孔位		
2		2.5	5.9	10.0
3		5.0	8.4	12.5
4		7.5	10.9	15.0
5		10.0	13.4	17.5
6		12.5	15.9	20.0
7		15.0	18.4	22.5
8		17.5	20.9	25.0
9		20.0	23.4	27.5
10		22.5	25.9	30.0
11		25.0	28.4	32.5
12		27.5	30.9	35.0
13		30.0	33.4	37.5
14		32.5	35.9	40.0
15		35.0	38.4	42.5
16		37.5	40.9	45.0

GENERAL TOLERANCES

0.X	±0.25	X' ±3°
0.XX	±0.12	
0.XXX	±0.05	X.X' ±0.5°

3	拼 fitting	精		精		能
2	轻 Contact	精	n*1	能		
1	基 Wafer	LCP (UL94V-0)	1			

ITEM	NAME OF PART	NO. OF PART	Q'TY	MATERIAL	NOTE
DWG	CHK	DATE	23.08.10		
CHK	DATE				
APP	DATE				
	NAME				

MAXXU 慈溪市迈旭电子有限公司  
 CIXI MAXXU ELECTRONICS CO.,LTD

MXXH-254-XXP-WT1

## X-ON Electronics

Largest Supplier of Electrical and Electronic Components

*Click to view similar products for [Headers & Wire Housings](#) category:*

*Click to view products by [MAX](#) manufacturer:*

Other Similar products are found below :

[57102-F02-18ULF](#) [58102-G61-06LF](#) [582553-1](#) [009176003701906](#) [01.001.5753.1](#) [0050291907](#) [02.125.8002.8](#) [609-3404](#) [61062-3](#)  
[CSU011177004](#) [622-0430](#) [622-3653LF](#) [63453-116](#) [636-1030](#) [636-1427](#) [636-3427](#) [636-4007](#) [641938-9](#) [644827-2](#) [65495-038](#) [65692-001LF](#)  
[65781-018](#) [65781-047](#) [65817-010LF](#) [65817-015LF](#) [66207-023LF](#) [67095-007LF](#) [67601157](#) [68631-112](#) [68645-018](#) [699319-000](#)  
[M90C108951C](#) [70.362.1628.0](#) [70-4210](#) [70-4226B](#) [70-4853B](#) [707-5028](#) [71.350.2428.0](#) [71961-016LF](#) [733-134](#) [733-162](#) [754199-000](#) [760-](#)  
[3052](#) [80.063.4001.1](#) [800-90-001-10-001000](#) [800-90-010-10-002000](#) [801-43-002-10-013000](#) [801-43-006-10-002000](#) [803-41-018-10-001000](#)  
[803-43-024-10-001000](#)