

描述

MT7840 是一款高功率因数、非隔离 LED 驱动芯片。它通过采用浮地、高端检测，降压式开关电源的架构实现了全周期检测。通过内部集成的高压供电电路，MT7840 节省了启动电阻和供电二极管，从而节省了成本。MT7840 工作在准谐振模式，同时使效率和抗电磁干扰的性能都得到提升。

MT7840 内部集成了多重的保护功能，比如过压保护、过流保护、过温补偿等等，提高了可靠性，并且所有保护均具体自恢复功能。

利用美芯晟特有的技术，MT7840 的驱动能力与芯片供给电压无关，这可以大大提高系统的抗电磁干扰性能。

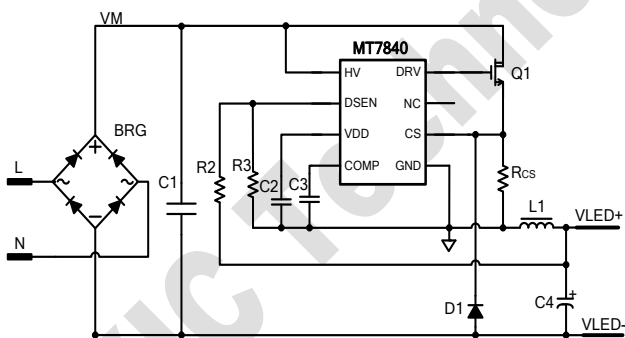
特性

- 单级功率因数调制（功率因数>0.9）
- 高压供电，无需启动及供电电路。
- 高精度的LED输出电流（±3%）
- 优异的线性调整度和负载调整度（±2%）
- 准谐振工作模式
- 多重保护机制
- 支持Buck/ Buck-Boost应用
- SOP8封装

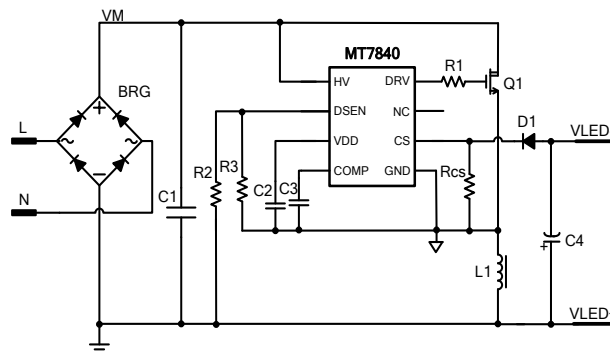
应用

- E14/E27/PAR30/PAR38/GU10 灯具
- T8/T10 LED灯管
- 其他LED驱动应用

典型应用电路



Buck 应用



Buck-Boost 应用

极限参数

VDD 管脚电压	-0.3V ~ 30V
HV 管脚电压	-0.3V ~ 550V
DRV 管脚电压	-0.3V ~ 16V
COMP/CS/DSEN 管脚电压	-0.3V ~ 6V
焊接温度 (10 秒)	260°C
P _{DMAX} (最大功耗)	0.8W
储存温度	-55°C ~ 150°C
结温 (T _j)	150°C

推荐工作条件

工作电压	7.2V ~ 12V
工作温度 (环境)	-40°C ~ 125°C
输出功率	≤36W @ ≤90°C (环境温度)

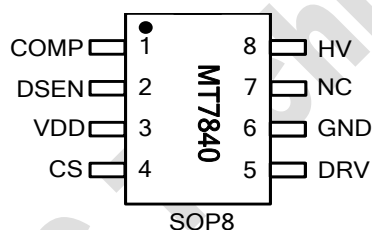
热阻^①

内部芯片到环境 (R _{θJA})	128°C/W
PN 结到封装表面 (R _{θJC})	90°C/W

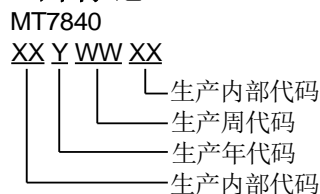
备注:

① R_{θJA}, R_{θJC} 是根据 JEDEC 51-3 标准, 在 25°C 环境温度下测试得到的数据。

管脚排列



芯片标记:



管脚描述

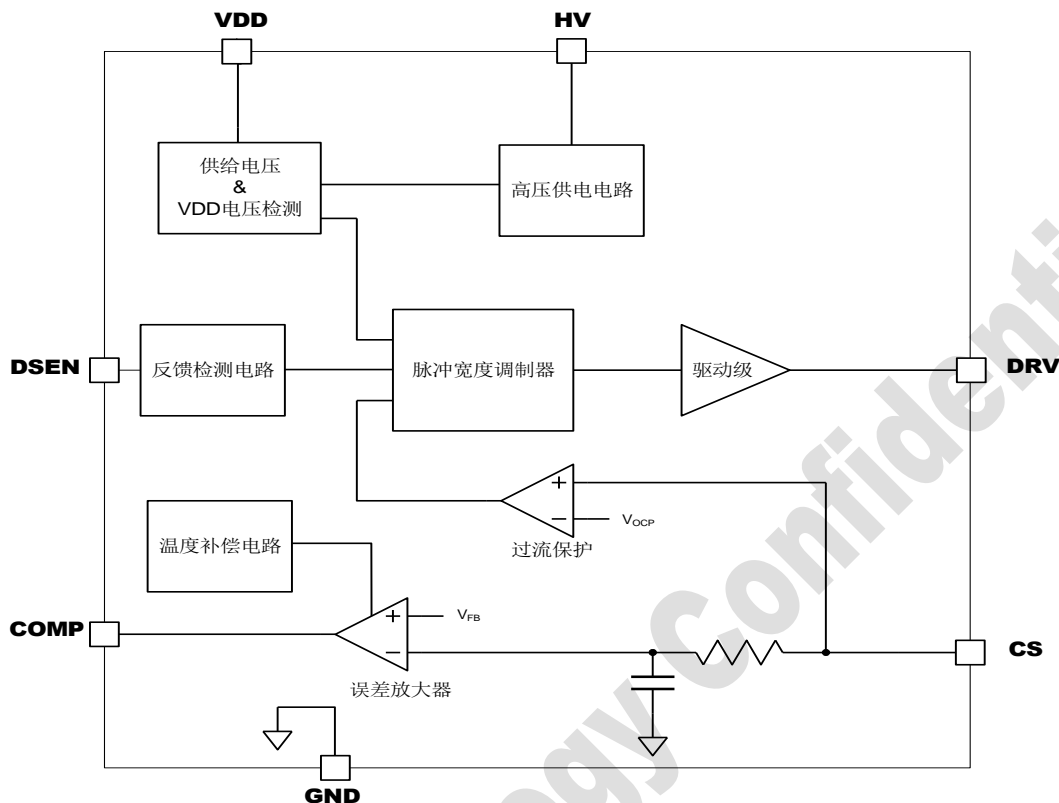
名称	管脚号	描述
COMP	1	内部误差放大器的输出管脚。通过一个电容连接到地上以实现频率补偿
DSEN	2	反馈电压。通过电阻分压器连接到LED输出端或者辅助绕组以反映输出电压
VDD	3	电源脚
CS	4	电流检测管脚
DRV	5	外置功率 MOS 管的栅极驱动
GND	6	地
NC	7	悬空脚
HV	8	高压供电电路输入端

电气参数

(测试条件: 除非特别指定, $V_{DD}=12V$, $T_A=25^{\circ}C$)

符号	参数	测试条件	最小值	典型值	最大值	单位
启动 (VDD 管脚)						
V_{STP}	启动电压	VDD 电压从 0V 升压		12		V
UVLO	低压保护	VDD 电压从 ($V_{STP}+1V$) 降压		7.2		V
I_{STP}	启动电流	VDD=12V	20	30	50	μA
V_{DD_H}	VDD 正常供电阈值			12		V
供给电流						
I_Q	静态电流			1.0		mA
控制环路 (DSEN 脚)						
V_{REF-FB}	反馈环路的参考电压	闭环测试	196	200	204	mV
SCP	DSEN 管脚的短路保护阈值		350	400		mV
OVP	DSEN 管脚的过压保护阈值			3.2	3.4	V
LEB1	DSEN 管脚的前端消隐时间			2		us
MinT	最小开关周期			10		us
电流检测 (CS 脚)						
OCP	CS 管脚的过流保护阈值			1.4		V
LEB2	CS 管脚的前端消隐时间			300		ns
热保护						
T_{Trig}	温度补偿折转点			150		$^{\circ}C$
功率 MOS 管驱动 (DRV 脚)						
I_{SOURCE}	最大驱动上拉电流			150		mA
I_{SINK}	最大驱动下拉电流			300		mA

内部框图



功能描述

MT7840 内部集成了功率因数校正电路，并且工作在准谐振模式。输出 LED 电流可以通过检测电感电流而被精准地调节。

恒流控制

MT7840 通过检测电感电流精确地调节 LED 电流。LED 电流可以通过以下方式设定：

$$I_{LED} = \frac{V_{FB}}{R_S}$$

式中 V_{FB} ($=200mV$) 是内部参考电压， R_S 是外部的电流检测电阻（在第 1 页的应用电路图中， R_S 即 R1）。

启动与高压供电

MT7840 内部集成了高压供电电路，通过芯片的 Drain 端给 VDD 充电。在上电启动过程中，VDD 电容通过高压供电电路充电。当 VDD 电压达到

12V 时，内部控制电路开始工作。此时，COMP 脚被预充电，通过这样完成对内部控制回路的建立。一旦 COMP 脚电压达到 1.4V，整个系统开始正常工作。

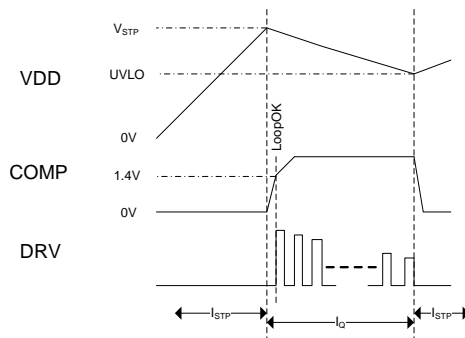


图1. 启动时序图

当 VDD 电压下降到 7.2V 时，系统进入欠压保护状态，这时 DRV 管脚的 PWM 脉冲被关闭，并且 COMP 脚电压被放电到 0V。图 1 详细描述了启动过程。

MT7840 正常工作后，芯片控制内部高压供电电路的冲、放电动作，当 VDD 电压超过 12V 后，停止供电；当 VDD 电压小于 11.5V 后，恢复供电。因此芯片在正常工作时的 VDD 电压在 12V 上下浮动。

反馈检测

在每个开关周期中，PWM 脉冲处于关断状态时，电感电压通过分压电阻串被反馈到 DSEN 脚，用作开关逻辑的控制、过压保护和短路保护等。DSEN 管脚通过电阻分压网络检测电感电压。为了减小噪声干扰，反馈电压的采样窗口被设定在 DRV 管脚脉冲关断后的 2 us 时，如图 2 所示。

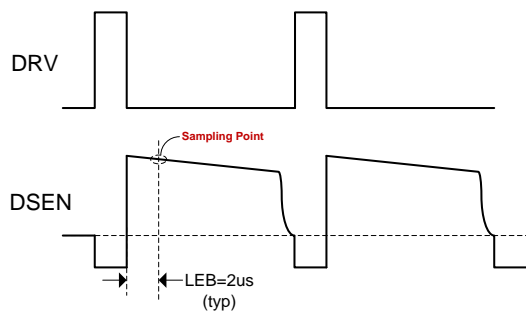


图2、反馈电压检测

打嗝模式

MT7840 在检测到任何异常状态后，比如过压、短路等，都会进入到打嗝模式，这时 PWM 脉冲信号被关闭。并且 MT7840 的静态电流下降到更低的值（大约 100μA），内部高压供电电路继续给 VDD 供电，持续大约 240ms，之后内部高压供电电路停止供电。因此 VDD 管脚电压被 MT7840 自身的静态电流放电，一直到 VDD 电压低于欠压保护阈值。然后 MT7840 进入下一个启动过程。当异常的状态消除后，MT7840 就会在下一个启动过程之后进入到正常的恒流控制模式，实现自恢复。打嗝模式使系统在异常状态下保持极低的功耗，从而增强了系统的可靠性。

过压保护

MT7840 内部集成了过压保护功能：当 DSEN 管脚电压在 1ms 内，3 次出现高于 3.2V 时（请参考“反馈检测”），MT7840 进入打嗝模式。LED 电压的过压阈值可以通过如下公式计算得到（请参考第

1 页中的应用电路图）

$$V_{OUT_OV} = 3.2 \times \left(1 + \frac{R2}{R3}\right)$$

短路保护

如果 DSEN 脚的电压在 10 到 20ms 内连续小于 400mV，短路保护就会被触发。然后 MT7840 就会进入打嗝模式。

过流保护

在每一个开关周期，CS 脚的电压超过 1.4V，MT7840 就会立即关闭功率 MOS 管。这种逐周期限流模式可以很好的保护相关的功率器件，比如功率 MOS 管、电感等。

温度补偿

当 MT7840 结温达到 $T_j = 150^\circ\text{C} (\pm 15^\circ\text{C})$ 时，芯片内部的温度补偿电路开始随温度的升高迅速减小输出电流，使整个系统的温度下降，使系统稳定在一个新的较小的输出电流和一个新的温度点，从而在保护芯片的同时，避免了 LED 的闪烁。

Buck-Boost 应用

MT7840 支持 Buck-Boost 应用。当系统驱动外置 MOSFET 小于 6N60 时，系统无需辅助供电电路（参见第一页的 Buck-Boost 典型应用电路图），外围电路简单。当 LED 电流比较大，需要驱动较大外置 MOSFET 时（如 6N60 及以上），可以通过增加辅助供电电路降低内部 JFET 供电电流，以降低芯片功耗，控制芯片温升，如图 3（R4/D2）所示。

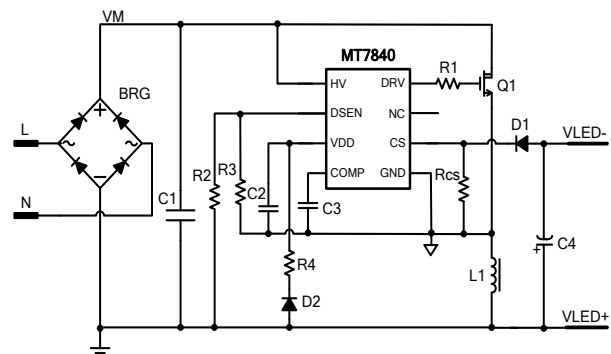
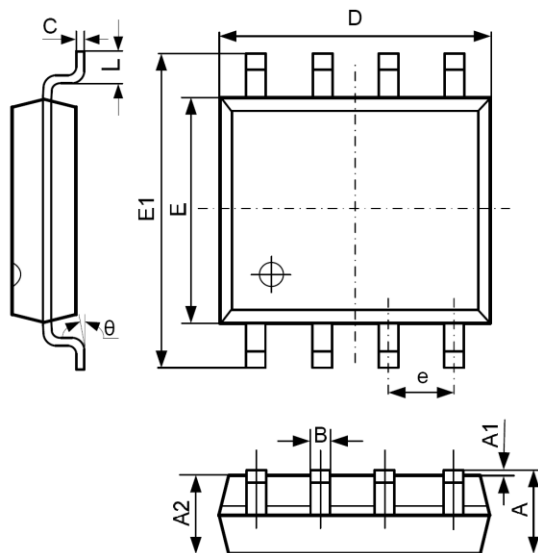


图3、大功率 Buck-Boost 应用

封装信息

SOP-8 PACKAGE OUTLINE AND DIMENSIONS



SYMBOL	DIMENSION IN MILLIMETERS		DIMENSION IN INCHES	
	MIN	MAX	MIN	MAX
A	1.350	1.750	0.053	0.069
A1	0.100	0.250	0.004	0.010
A2	1.350	1.550	0.053	0.061
B	0.330	0.510	0.013	0.020
C	0.190	0.250	0.007	0.010
D	4.700	5.100	0.185	0.201
E	3.800	4.000	0.150	0.157
E1	5.800	6.300	0.228	0.248
e	1.270 TYP		0.050 TYP	
L	0.400	1.270	0.016	0.050
θ	0°	8°	0°	8°

重要声明

- 在任何时候，美芯晟科技有限公司（美芯晟）保留在没有通知的前提下，修正、更改、增补、改进和其它改动其产品和服务，和终止任一产品和服务的权利。客户在下单前，应该获取最新的相关信息，也应该确认该信息是最新的和完整的。所有被卖出的产品，均受到在确认订单时所提供的美芯晟的销售条款和条件的制约。
- 在没有美芯晟的书面认可的条件下，禁止复制、抄写、传播和复印本文档。
- 美芯晟仅对其芯片产品质量负责，并保证在芯片销售实际发生之时其产品性能满足指标要求。客户应在使用美芯晟器件进行设计、生产产品时，提供稳妥可靠的设计和措施以减小产品应用的相关风险。

X-ON Electronics

Largest Supplier of Electrical and Electronic Components

Click to view similar products for [LED Display Drivers](#) category:

Click to view products by [MAXIC](#) manufacturer:

Other Similar products are found below :

[STP16CPP05XTTR](#) [SCT2027CSSG](#) [KP22306WGA](#) [WS9088AS7P](#) [GN1628T](#) [BCT3236EGH-TR](#) [HT1628BRWZ](#) [KP1192SPA](#) [KP1182SPA](#)
[KP1262FSPA](#) [KP1072LSPA](#) [KP1191SPA](#) [KP18001WPA](#) [KP1221SPA](#) [GN1640T](#) [MBI5253GP-A](#) [MBI5124GM-B](#) [WS90561T](#) [S7P](#)
[WS9821B](#) [S7P](#) [WS9032GS7P](#) [74HC595D](#) [PJL4115SR](#) [SY8718A1ADC](#) [TM1651\(TA2007\)](#) [TM1616\(TA1323C\)](#) [TM1617\(TA1323C\)](#)
[TM1628A](#) [TM1834](#) [TM512AC](#) [TM512ADH](#) [TM1923](#) [TM1805](#) [TM1914A](#) [TM1829](#) [TM1668\(TA1323C\)](#) [AW9963CSR](#) [WS2811M](#)
[SY8703BABC](#) [SY7311AADC](#) [HT8402ARTZ](#) [MT7860](#) [OB3638CPA](#) [JW1965BSOPA#TRPBF](#) [JW1680OSOPB#TRPBF](#) [TM3100](#) [MT7938](#)
[SM2255E](#) [MT7712SH](#) [STI9287CA](#) [U6113](#)