

## 描述

MT7967A是针对LED照明应用而设计的驱动开关电源，采用无辅助绕组的原边反馈技术，无需次级反馈电路，也无需补偿电路。内部集成600V高压功率开关，可调LED开路保护(OVP)使得系统方案简洁可靠。

MT7967A采用美芯晟专利的恒流控制与补偿技术，LED输出电流精度达到 $\pm 5\%$ 以内，具有优异的线性调整率和负载调整率，且对变压器绕组电感变化不敏感。

MT7967A同时实现了各种保护功能，包括逐周期过流保护(OCP)、LED短路保护(SCP)、LED开路保护(OVP)和过热保护(OTP)等，以确保系统可靠地工作。

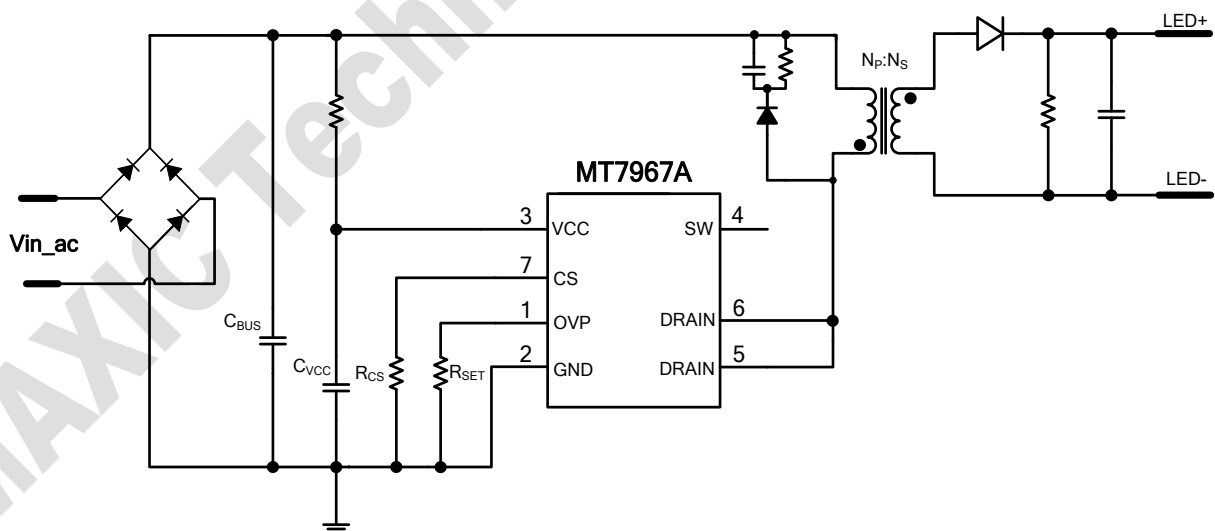
## 主要特点

- 内部集成600V功率管
- 无需辅助绕组
- 可调LED开路保护电压
- 交流输入电压范围AC85V到AC265V
- LED短路保护
- 原边感应及恒流机制，无需次级反馈电路
- 高精度LED恒流电流 ( $\pm 5\%$ )
- 逐周期峰值电流控制
- 欠压锁定保护
- 过温保护
- DIP7封装

## 应用

- LED球泡灯、射灯
- LED照明驱动
- 通用恒流源

## 典型应用电路



**极限参数**

DRAIN	-0.3V ~ 600V
VCC	-0.3V ~ 40V
VCC 最大吸收电流	5mA
OVP	-0.3V ~ 6V
CS	-0.3V ~ 6V
P <sub>DMAX</sub> (最大功耗)	1.2W
存储温度	-55°C ~ 150°C
结温 (T <sub>j</sub> )	150°C

**推荐工作条件**

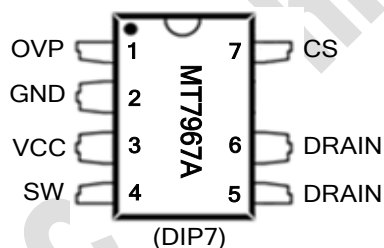
VCC 电源电压	8V ~ 15V
工作温度 (外部环境温度)	-40°C ~ 125°C

**热阻<sup>①</sup>**

PN 结到环境 (R <sub>θJA</sub> )	70°C/W
PN 结到封装表面 (R <sub>θJC</sub> )	47°C/W

注释:

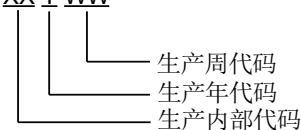
① R<sub>θJA</sub>, R<sub>θJC</sub> 的测定是在 TA = 25°C 低效导热性单层测试板上, 在自然对流条件下按 JEDEC 51-3 热计量标准进行测试。测试条件: 设备 PCB 安装在 2" X 2" FR-4 的基板上, 2oz 铜箔厚度, 顶层金属放置最小衬垫, 通过散热过孔与底层接地平面相连。

**管脚排列图**


芯片标记:

MT7967A

XX Y WW

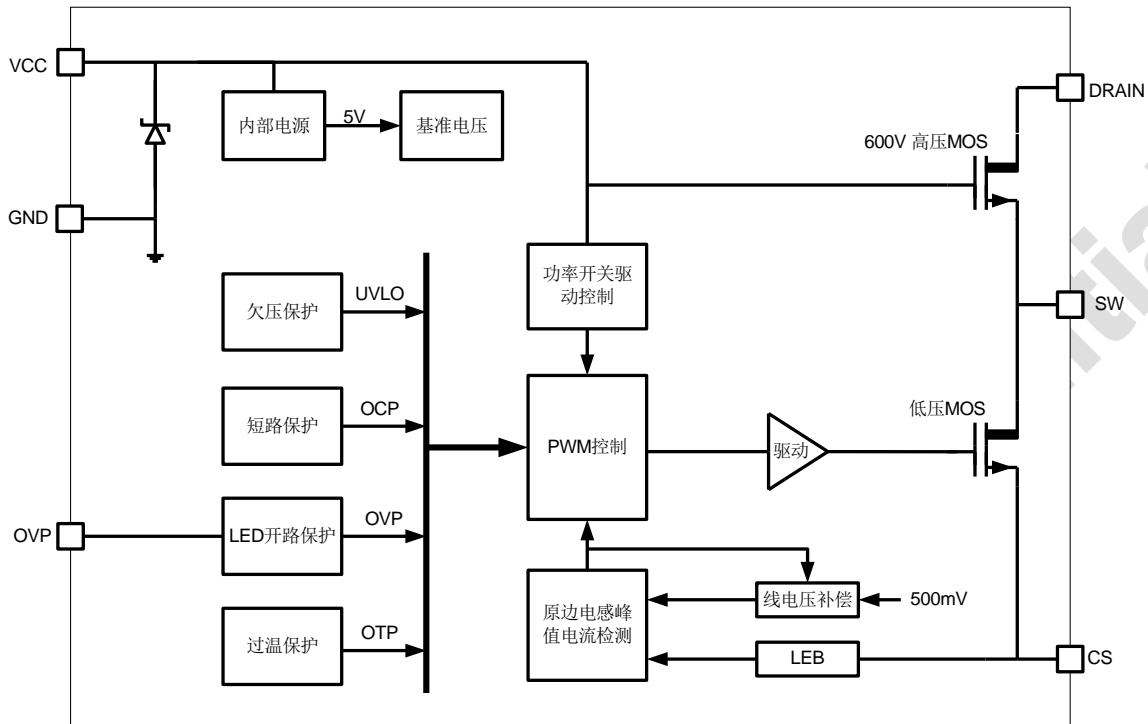

**管脚描述**

管脚名称	管脚号	描述
OVP	1	LED 开路电压设定管脚。参见 <b>功能描述</b> 中, <b>LED 开路保护设置</b> 。
GND	2	接地脚
VCC	3	芯片电源脚
SW	4	内部功率管源极
DRAIN	5,6	内部功率管漏极
CS	7	电流采样端, 采样电阻接在CS和GND之间

**电气参数**

(除非特别说明, 测试条件为: VCC=12V, TA=25°C)

符号	参数		Min	Typ	Max	Unit
<b>启动与电源电压 (VCC 脚)</b>						
I <sub>START</sub>	启动电流			35	60	μA
UVLO	欠压锁定电压 (VCC 低阈值电压)	VCC 脚电压下降		7		V
V <sub>START</sub>	启动电压	VCC 脚电压上升		13		V
V <sub>CC-CLAMP</sub>	VCC 钳位电压	I <sub>CC</sub> =5mA		15.5		V
<b>电源电流</b>						
I <sub>Q</sub>	最大工作电流			0.3		mA
<b>电流检测 (CS 脚)</b>						
V <sub>CS-TH</sub>	电流检测阈值		485	500	515	mV
LEB1	CS 脚的内置前沿消隐时间			500		ns
<b>驱动电路</b>						
T <sub>OFF_MIN</sub>	最小关断时间			2		us
T <sub>OFF_MAX</sub>	最大关断时间			240		us
T <sub>ON_MIN</sub>	最小导通时间			1		us
T <sub>ON_MAX</sub>	最大导通时间			24		us
D <sub>UTY_MAX</sub>	最大占空比			42		%
<b>热保护</b>						
OTP	过热保护温度阈值			155		°C
	过热保护释放的迟滞温度			20		°C
<b>功率管 (DRAIN 脚)</b>						
R <sub>DSON</sub>	功率管导通阻抗	V <sub>GS</sub> =10V/I <sub>DS</sub> =0.5A		7		Ω
BV <sub>DSS</sub>	功率管击穿电压	V <sub>GS</sub> =0V/I <sub>DS</sub> =250uA	600			V
I <sub>DSS</sub>	功率管漏电流	V <sub>GS</sub> =0V/V <sub>DS</sub> =600V			10	uA

**原理框图**

**功能描述**

MT7967A是一款专用于LED照明恒流驱动的芯片，工作于电感电流断续模式。采用美芯晟专利的恒流控制和补偿方法，内部集成600V功率开关，只需要极少的外围器件就可以达到优异的恒流特性。外部可调节LED开路电压，无需辅助绕组及次级反馈电路，系统方案简洁、成本低。

**启动过程**

启动过程中，VCC 通过一个连接到母线的启动电阻充电。当 VCC 达到 13V 时，控制逻辑就开始工作，内部功率管开始开关动作。如图 1 所示。

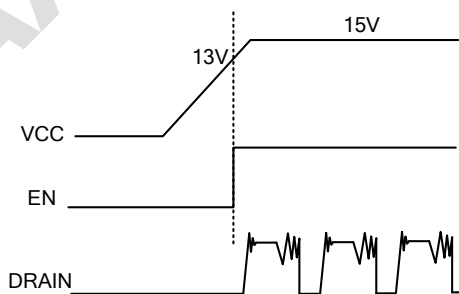


图 1、启动过程

如果 VCC 低于 7V，则 MT7967A 将自动关闭（UVLO 阈值电压）。

**恒流控制与输出电流设置**

芯片逐周期检测变压器原边的峰值电流，CS 端连接到内部的峰值电流比较器的输入端，与内部 500mV 的阈值电平进行比较，当 CS 外部电压达到该阈值时，功率管关断。

原边峰值电流的表达式为：

$$I_{P\_PK} = \frac{500}{R_{CS}} (mA)$$

式中  $R_{CS}$  为峰值检测电阻（见典型应用电路）。CS 外部电压与 500mV 阈值电平比较时还包括一个 500ns 的前沿消隐时间以滤除 CS 端在导通瞬间的噪声。

LED 输出电流的计算公式为：

$$I_{LED} = \frac{I_{P\_PK}}{4} \times \frac{N_P}{N_S} = \frac{500}{4 \times R_{CS}} \times \frac{N_P}{N_S} (mA)$$

式中， $N_P$  为变压器原边匝数， $N_S$  为次级端匝数， $I_{P\_PK}$  为原边峰值电流。由公式可知，输出电流仅由变压器匝比与峰值检测电阻决定，与变压器电感量无关。

### 工作频率

MT7967A 工作于电感电流断续模式，无需环路补偿，最大占空比为 42%。进行系统设计时，建议最大工作频率小于 100kHz，最小工作频率大于 20kHz。

工作频率的计算公式为：

$$f_{SW} = \frac{N_P^2 \times V_{LED}}{8 \times N_S^2 \times L_p \times I_{LED}}$$

式中， $N_P$  为变压器原边匝数， $N_S$  为次级端匝数， $L_p$  为变压器主级侧电感。合理地设计变压器参数，使得工作频率  $f_{sw}$  在 40kHz – 80kHz 之间。

### LED 开路保护设置 (OVP)

MT7967A 通过检测次级电感退磁时间来实现 LED 开路保护。图 2 为 MT7967A 工作时变压器原级和次级电流波形：

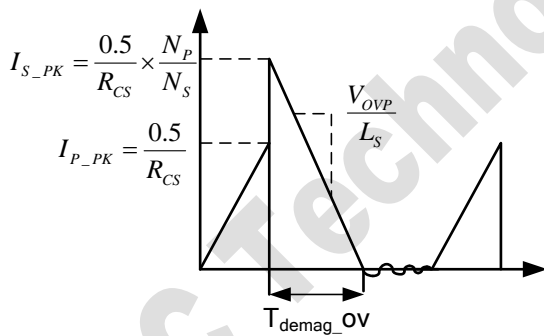


图 2、变压器原级和次级电流波形

根据图 2 可以得到，在 LED 开路时，次级电感退磁时间为：

$$T_{demag\_OV} = \frac{I_{S\_PK}}{V_{OVP} / L_S} = \frac{L_S \times \frac{0.5}{R_{CS}} \times \frac{N_P}{N_S}}{V_{OVP}} \quad (\text{us})$$

式中  $N_P$  为变压器原边匝数， $N_S$  为次级端匝数。 $L_S$  为次级电感量，单位为  $\mu\text{H}$ ，0.5 为  $V_{CS}$  检测电压阈值，单位为 V。

从以上公式可以看到，次级电感退磁时间即包含了

$V_{OVP}$  电压的信息，因此，可以通过检测 LED 开路时次级电感退磁时间来实现 OVP 保护，即：

$$V_{OVP} = \frac{L_S \times \frac{0.5}{R_{CS}} \times \frac{N_P}{N_S}}{T_{demag\_OV}} \quad (\text{V})$$

MT7967A 通过 OVP 引脚的电阻  $R_{SET}$  (见图 3) 来设置 LED 开路时的退磁时间，即：

$$T_{demag\_OV} = 0.1 \times R_{SET} \quad (\text{us})$$

式中  $R_{SET}$  的单位为  $\text{k}\Omega$ 。

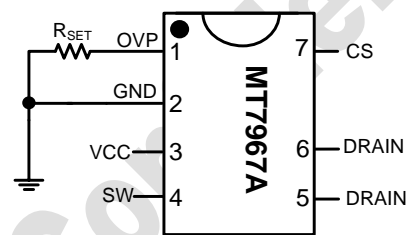


图 3、OVP 引脚示意图

则 OVP 电压为：

$$V_{OVP} = 5 \times \frac{L_S}{R_{CS} \times R_{SET}} \times \frac{N_P}{N_S} \quad (\text{V})$$

式中  $L_S$  单位为  $\mu\text{H}$ ， $R_{CS}$  单位为  $\Omega$ ， $R_{SET}$  的单位为  $\text{k}\Omega$ 。由于最小  $T_{OFF}$  时间为  $2\mu\text{s}$ ，因此  $R_{SET}$  的取值不要小于  $20\text{k}\Omega$ 。

电感的精度对 OVP 的阈值有一定的影响，在系统设计时，应充分考虑到电感的精度，对 OVP 的阈值设定保留一定的裕量。

### 过流保护

一旦 CS(D)脚电压超过 500mV，MT7967A 将立即关断功率 MOS 管。这种每周期过流检测的方式保护了相关的元器件免于损坏，如功率 MOS 管，变压器等。

### PCB 设计

设计 MT7967A 的 PCB 时，需要遵循下列原则：

#### 旁路电容

VCC 的旁路电容要紧靠芯片的 VCC 引脚。

#### 地线

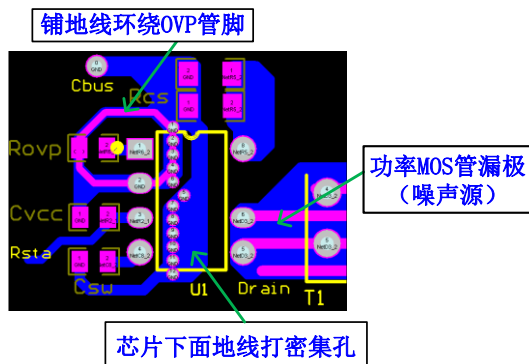
VCC 电容  $C_{VCC}$  的地一定要与芯片地直接相连，中

间不要有不干净的地线，如 SW 电容地，以及  $R_{CS}$  的功率地等。

其它小信号的地线连接到芯片的地，再与 SW 电容地分别接到峰值电流采样电阻  $R_{CS}$  的功率地线，并保持峰值电流采样电阻的功率地线尽可能短，最后连接到 Bulk 电容  $C_{BUS}$  的地端。

#### OVP 引脚

OVP 引脚走线尽可能短，且  $R_{SET}$  电阻（下图中的  $R_{OVP}$ ）需要尽量靠近 OVP 引脚。OVP 引脚走线不能靠近 DRAIN 引脚走线以及 SW 引脚走线。要用地线将 OVP 引脚包围，并对包围的地线进行裸铜处理。参考下面的 PCB 示意图。

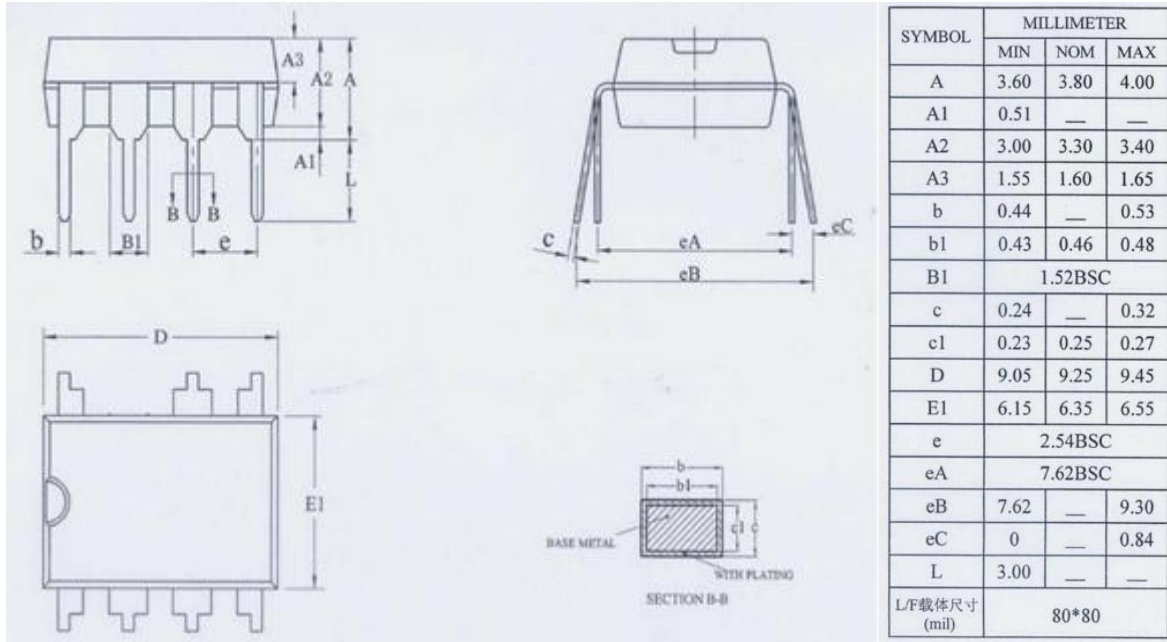


#### 功率环路的面积

减小功率环路的面积，如变压器原边，功率管及缓冲网络（snubber）的环路面积；以及次级二极管、变压器次级、输出电容的环路面积，以减小 EMI 辐射。

#### DRAIN 引脚

增加 DRAIN 引脚的铺铜面积以提供芯片的散热能力。

**封装外形尺寸**
**DIP-7 (7-Lead Dual In-Line)**

**重要声明:**

- 在任何时候, 美芯晟科技有限公司 (美芯晟) 保留在没有通知的前提下, 修正、更改、增补、改进和其它改动其产品和服务, 和终止任一产品和服务的权利。客户在下单前, 应该获取最新的相关信息, 也应该确认该信息是最新的和完整的。所有被卖出的产品, 均受到在确认订单时所提供的美芯晟的销售条款和条件的制约。
- 在没有美芯晟的书面认可的条件下, 禁止复制、抄写、传播和复印本文档。
- 美芯晟仅对其芯片产品质量负责, 并保证在芯片销售实际发生之时其产品性能满足指标要求。客户应在使用美芯晟器件进行设计、生产产品时, 提供稳妥可靠的设计和措施以减小产品应用的相关风险。



## X-ON Electronics

Largest Supplier of Electrical and Electronic Components

*Click to view similar products for [LED Display Drivers](#) category:*

*Click to view products by [MAXIC](#) manufacturer:*

Other Similar products are found below :

[STP16CPP05XTTR](#) [SCT2027CSSG](#) [KP22306WGA](#) [KP1199AWPA](#) [KP1199BWPA](#) [GN1628T](#) [BCT3236EGH-TR](#) [HT1628BRWZ](#)  
[KP1192SPA](#) [KP1182SPA](#) [KP1262FSPA](#) [KP1072LSPA](#) [KP1191SPA](#) [KP18001WPA](#) [KP1070LSPA](#) [KP1221SPA](#) [KP107ALSPA](#) [GN1640T](#)  
[MBI5253GP-A](#) [WS90561T](#) [S7P](#) [WS9821B](#) [S7P](#) [WS9032GS7P](#) [LYT3315D](#) [M08888G-11](#) [M08890G-13](#) [SCT2001ASIG](#) [SCT2024CSOG](#)  
[SCT2024CSSG](#) [AL8400QSE-7](#) [PR4401](#) [PR4403](#) [PCA9685PW](#) [STP16CPC05XTTR](#) [WS2821B](#) [PR4402](#) [M08898G-13](#) [RT8471GJ5](#)  
[TLC59482DBQR](#) [ISL97634IRT14Z-TK](#) [AW36413CSR](#) [LP5562TMX](#) [WS2818B](#) [BCR401R](#) [BCR401U](#) [BCR402U](#) [SCT2004CSOG](#)  
[SCT2026CSOG](#) [SCT2026CSSG](#) [SCT2932F](#) [SCT2932J](#)