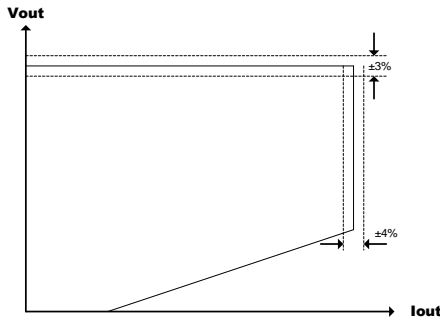


描述

MT7990 是一款基于隔离反激式恒压开关电源控制器，它内部集成了恒压控制模式和低压限流控制电路，当负载电流在限流以内时，MT7990 控制开关电源输出恒定电压；当负载增大导致输出电压下降时，MT7990 控制开关电源工作限定输出电流。

MT7990 的安全工作区间如下图所示：



根据负载的情况（轻载、重载等），MT7990 自动调节系统进入准谐振（QRM）模式、断续电流（DCM）模式、脉冲频率调制（PFM）模式和打嗝（hiccup）模式等等。因此扩大了输出负载范围，提高了效率和抗电磁干扰的能力。

MT7990 内部集成了多重的保护功能，比如过温保护、过压保护、短路保护等等，提高了可靠性。

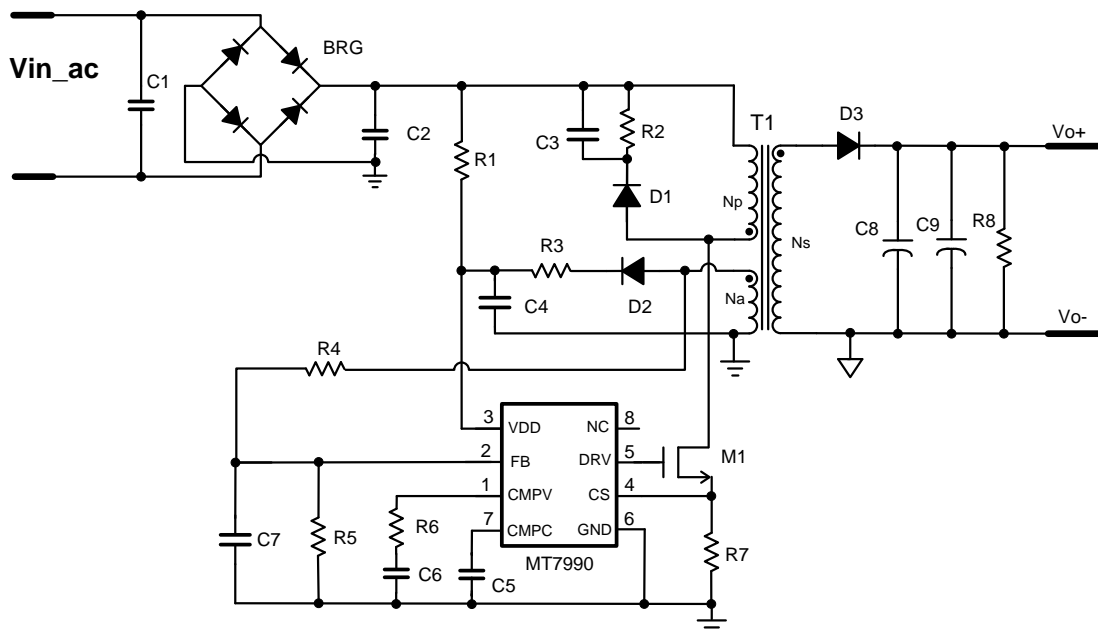
特性

- 启动无需内部/外部高压MOS
- 宽输出负载范围
- 重载时工作在准谐振模式下降低电磁干扰
- 精准的输出电压检测和电缆压降补偿
- 在恒压调制下响应快速
- 恒压调制下的低纹波输出
- 多重保护机制
- 软启动功能
- SOP8封装

应用

- 智能供电型LED照明灯
- 手机、Pads、电动工具等的电池充电器
- 高功率因子，低纹波LED驱动电源

典型应用电路



极限参数

VDD/DRV 管脚电压	-0.3V 到 VDD 钳位电压
CMPC/CMPV/CS/FB 管脚电压	-0.3V 到 6V
焊接温度 (10 秒)	260°C
P _{DMAX} (最大功耗)	0.8W
储存温度	-55°C 到 150°C

推荐工作条件

工作电压	7.2V 到 24V
工作温度 (环境)	-40°C 到 105°C

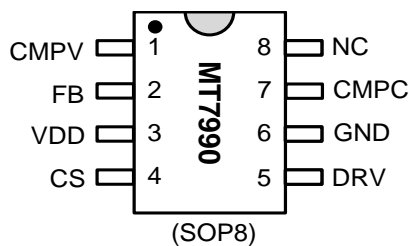
热阻^①

PN 结到环境 (R _{θJA})	128°C/W
-----------------------------	---------

注意:

① R_{θJA} 是根据 JEDEC 51-3 标准, 在 25 度环境温度下测试得到的数据。

管脚排列



芯片标记:

MT7990

YY WW xx

└── 生产内部代码

└── 生产周代码

└── 生产年代码

管脚描述

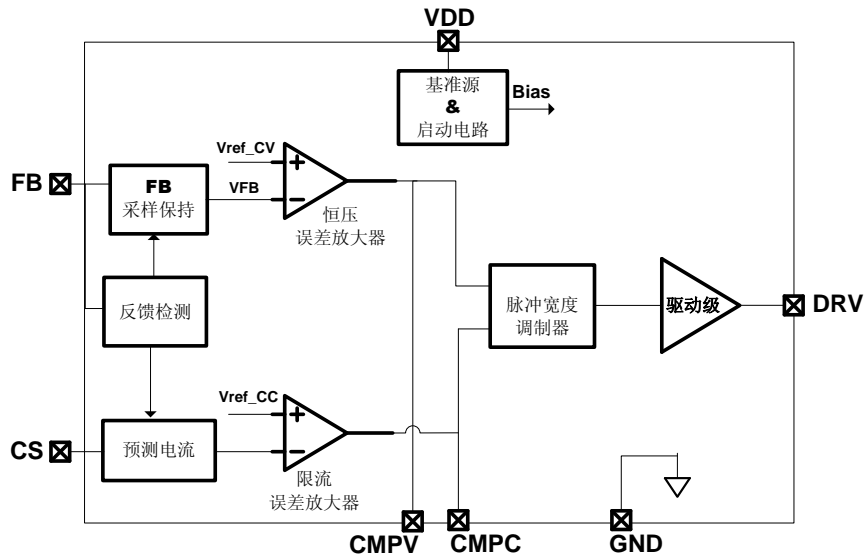
管脚名称	管脚号	描述
CMPV	1	恒压环路补偿
FB	2	反馈引脚
VDD	3	电源脚
CS	4	电流检测管脚
DRV	5	驱动脚。驱动外部功率 MOS 管
GND	6	芯片地
CMPC	7	限流环路补偿
NC	8	悬空脚

电气参数

(测试条件: 除非特别指定, VDD=15V, TA=25°C)

符号	参数	测试条件	最小值	典型值	最大值	单位
启动 (VDD 管脚)						
V _{STP}	启动电压	VDD 电压从 0V 升压		18		V
UVLO	欠压锁定	VDD 电压从 (V _{STP} +1V) 降压		7.2		V
I _{STP}	启动电流	VDD=15V		30		μA
OVP1	VDD 管脚的过压保护阈值			28		V
I _{CLAMP}	VDD 管脚钳位电流能力			5		mA
HYS-OVP1	过压保护释放的迟滞电压			1.7		V
供给电流 (VDD 管脚)						
I _Q	静态电流	DRV 脚空载		4		mA
控制环路						
V _{REF-CC}	限流环路参考电压	反馈环路闭环		400		mV
V _{REF-CV}	恒压环路参考电压	反馈环路闭环		2.5		V
V _{CMPC-H}	CMPC 的上限值	CS=0V		3.2		V
V _{CMPC-PRE}	CMPC 引脚预充电			1.4		V
SCP	DSEN 管脚的短路保护阈值			400		mV
OVP2	DSEN 管脚的过压保护阈值			3.2		V
LEB1	DSEN 管脚的前端消隐时间			2.4		μs
MinT	最小开关周期			10		μs
MaxT	PFM 的最大开关周期			1		ms
电流检测 (CS 脚)						
OCP	CS 管脚的过流保护阈值			1.6		V
LEB2	CS 管脚的前端消隐时间			200		nS
热保护						
OTP	过温保护			150		°C
Hys_OTP	过温保护的迟滞			15		°C
驱动级 (DRV 脚)						
I _{SINK}	最大驱动下拉电流	C _{LOAD} =100nF, DRV 脚从 VDD 下降到 0V		2		A
I _{SOURCE}	最大驱动上拉电流	C _{LOAD} =100nF, DRV 脚从 0V 上升到 VDD		1		A

内部框图



功能描述

MT7990 是一款基于反激式恒压开关电源的控制器，它根据负载的不同自动选择系统的输出为恒压或者限流模式。并且，根据负载的情况（轻载、重载等），MT7990 自动调节系统进入 QRM 模式、DCM 模式、PFM 模式和 Hiccup 模式等等。MT7990 集成了多种保护模式来防止异常状态时系统进入不安全的状态。

启动

MT7990 的 VDD 脚通过电阻 R1 被桥后母线电压充电（参考第 1 页应用电路图），当 VDD 电压被充电到 18V 时，MT7990 开始工作。此时，CMPV 脚和 CMPC 脚同时被预充电，在 CMPV 和 CMPC 的最小电压达到 1.4V 时，MT7990 开始输出 PWM 信号到 DRV 脚。当 VDD 电压下降到 7.2V 时，MT7990 停止工作。参见图 1 所示的启动过程。

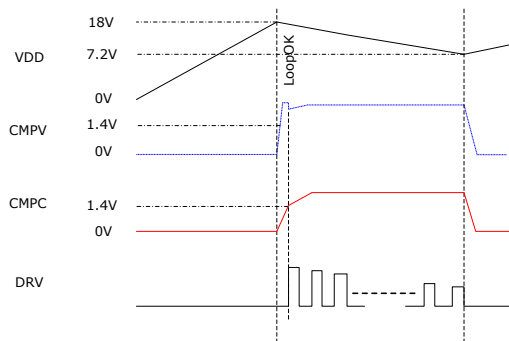


图 1、启动过程

恒压控制模式

MT7990 通过 FB 脚检测系统的输出电压，并反馈给内部的误差放大器与 2.5V 的内部参考电压比较，从而对 PWM 的占空比进行调制。如图 2 所示。同时，在输出负载较重时，输出引线的等效串联电阻会使反馈值偏高，从而使输出电压偏低。

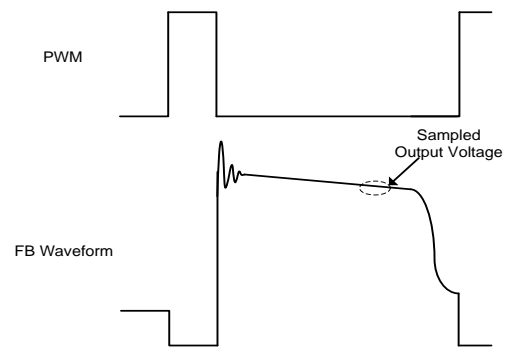


图 2、FB 脚检测

MT7990 在每个周期内，都会检测原边电感电流（Ip）的大小，并且等效地进行补偿，从而实现了

输出引线电阻补偿，保证了较好的负载调整度。输出电压可以通过辅助绕组采样电阻 R4、R5、次级绕组匝数 Ns 和辅助绕组匝数 Na 设置：

$$V_{out} = V_{REF_CV} \times \frac{R4 + R5}{R5} \times \frac{Ns}{Na} \quad (1)$$

恒压误差放大器的输出与外部频率补偿网络（由 R6 和 C6 组成）相接，参考第 1 页应用电路图。通过选择合适的 R6 和 C6 的值，可以同时确保系统的频率稳定性和较高的 PF 值。

安全工作区间

MT7990 的安全工作区间如图 3 所示：

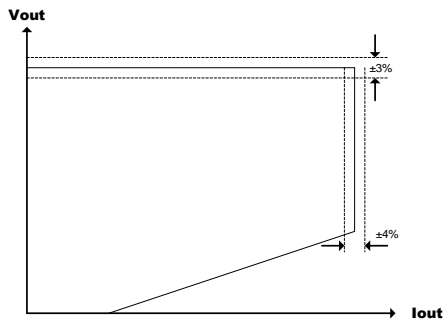


图 3、安全工作区间

当系统的输出负载大于额定电流时，MT7990 通过 CS 脚和 FB 脚检测系统的输出电流，并反馈给内部的限流误差放大器与 0.4V 的内部参考电压比较，从而对 PWM 的占空比进行调制。因此，系统的最大输出电流被限制在设定的额定输出电流以内。

额定输出电流可以通过 CS 采样电阻 R7、主级绕组匝数 Np 和次级绕组匝数 Ns 设置（参考第 1 页应用电路图）：

$$I_{lim} = \frac{Np}{2 \cdot Ns} \times \frac{V_{REF_CC}}{R7} \quad (2)$$

不同负载条件下的开关模式

系统的输出负载较重时，MT7990 工作在 QRM 模式。即在去磁时间（Tdmg）结束后，通过 FB 脚检测功率 MOS 管的 Drain 端电压震荡到其最低值时开启功率 MOS 管，如图 4 所示：

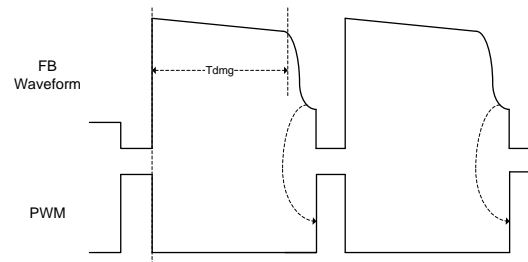


图 4、QRM 导通模式

当输出负载变轻时，PWM 的开启时间（TON）和去磁时间（Tdmg）都会变小。MT7990 内部设置了 10μS 的最小开关周期限制，当 TON+Tdmg<10uS 时，MT7990 会令 PWM 在其上一次开启的 10μS 以后，当检测到 FB 波形的最低值时开启下一个周期，如图 5 所示。

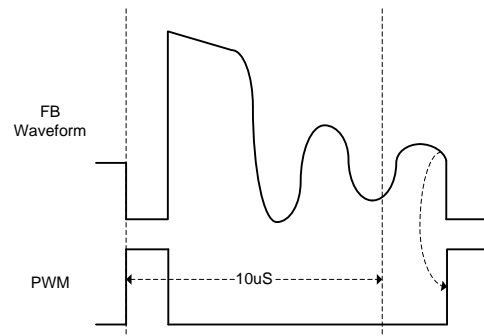


图 5、最小开关周期限制

如果输出负载继续减轻，PWM 的开启时间（TON）会继续减小。当 TON 减小到最小导通时间 0.5μS 时，MT7990 开始调制最小开关周期。从而使系统进入 PFM 模式。

如果输出负载进一步减轻，PWM 的最小开关周期调制到 1mS 时，MT7990 会停止调制最小开关周期。此时，MT7990 会进入打嗝（Hiccup）模式。并在检测到负载增加时，自动跳出 Hiccup 模式，之后的工作模式由系统的输出负载决定。

多种的开关模式不仅使 MT7990 能够驱动更加宽范围的输出负载，而且可以有效的提高系统效率。

输出过压保护

MT7990 通过两种方法检测输出过压并且进行保护：

1. VDD 过压保护

当 VDD 电压超过 28V 时，系统会暂停输出 PWM 驱动信号，并且持续 30mS。之后 MT7990 会继续输出 PWM 信号。当 VDD 电压超过 28V 累计达到 3 次以上时，MT7990 会停止 PWM 输出直到 VDD 电压下降到 7.2V 为止。之后，重新开始启动过程，MT7990 再次开始工作。如果再次检测到 VDD 电压超过 28V，MT7990 会重复上述的行为直到输出过压状态消除为止。如图 6 所示：

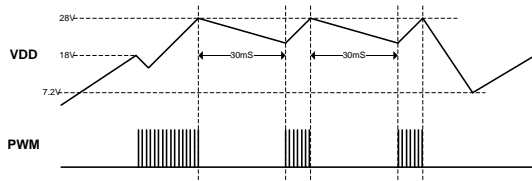


图 6、VDD 过压保护波形

2. FB 过压保护

MT7990 会在去磁时间开始后 500nS 开始对 FB 电压进行检测。如图 7 所示：

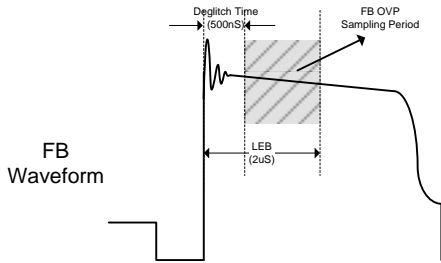


图 7、FB 过压保护检测

当检测到 MT7990 的 FB 电压大于 3.2V 并且累计达到 3 次时，PWM 信号停止输出直到 VDD 电压降到 7.2V 为止，此时静态电流仅为 30uA，VDD 通过启动电阻 R1 重新充电至 18V，MT7990 再次开始工作。如果再次检测到 FB 电压超过 3.2V，MT7990 会重复上述的行为直到输出过压状态消除为止。

输出短路保护

MT7990 通过检测 FB 电压是否小于 400mV 来判断系统是否进入输出短路状态。如图 8 所示：

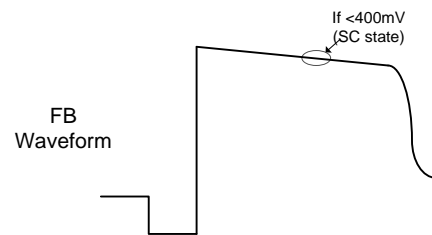


图 8、FB 短路保护检测

如果系统进入短路状态超过 30mS，PWM 信号停止输出直到 VDD 电压下降到 7.2V 为止。

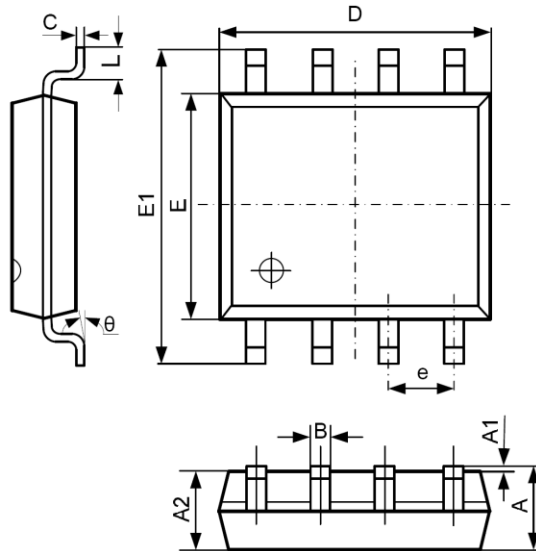
过流保护和过温保护

MT7990 实时检测 CS 电压，如果 CS 电压超过 1.6V，PWM 信号会被立即关断。

同时，当芯片温度超过 150°C 时，MT7990 会停止输出 PWM 信号直到芯片温度下降了 15°C 为止，当芯片温度累计 3 次达到 150°C 后，PWM 信号被锁定为关断状态直到 VDD 电压下降到 7.2V 为止。

封装信息

SOP-8 PACKAGE OUTLINE AND DIMENSIONS



SYMBOL	DIMENSION IN MILLIMETERS		DIMENSION IN INCHES	
	MIN	MAX	MIN	MAX
A	1.350	1.750	0.053	0.069
A1	0.100	0.250	0.004	0.010
A2	1.350	1.550	0.053	0.061
B	0.330	0.510	0.013	0.020
C	0.190	0.250	0.007	0.010
D	4.700	5.100	0.185	0.201
E	3.800	4.000	0.150	0.157
E1	5.800	6.300	0.228	0.248
e	1.270 TYP		0.050 TYP	
L	0.400	1.270	0.016	0.050
theta	0°	8°	0°	8°

重要声明

- 在任何时候，美芯晟科技有限公司（美芯晟）保留在没有通知的前提下，修正、更改、增补、改进和其它改动其产品和服务，和终止任一产品和服务的权利。客户在下单前，应该获取最新的相关信息，也应该确认该信息是最新的和完整的。所有被卖出的产品，均受到在确认订单时所提供的美芯晟的销售条款和条件的制约。
- 在没有美芯晟的书面认可的条件下，禁止复制、抄写、传播和复印本文档。
- 对客户选用美芯晟的元件所设计的产品，美芯晟不负责任。为了减小风险和协助客户的产品与应用，客户应该提供稳妥可靠的设计和操作保障措施，或者咨询美芯晟的销售部门。

X-ON Electronics

Largest Supplier of Electrical and Electronic Components

Click to view similar products for [LED Display Drivers](#) category:

Click to view products by [MAXIC](#) manufacturer:

Other Similar products are found below :

[STP16CPP05XTTR](#) [SCT2027CSSG](#) [KP22306WGA](#) [WS9088AS7P](#) [GN1628T](#) [BCT3236EGH-TR](#) [HT1628BRWZ](#) [KP1192SPA](#) [KP1182SPA](#)
[KP1262FSPA](#) [KP1072LSPA](#) [KP1191SPA](#) [KP18001WPA](#) [KP1221SPA](#) [GN1640T](#) [MBI5253GP-A](#) [MBI5124GM-B](#) [WS90561T](#) [S7P](#)
[WS9821B](#) [S7P](#) [WS9032GS7P](#) [74HC595D](#) [PJL4115SR](#) [SY8718A1ADC](#) [TM1651\(TA2007\)](#) [TM1616\(TA1323C\)](#) [TM1617\(TA1323C\)](#)
[TM1628A](#) [TM1834](#) [TM512AC](#) [TM512ADH](#) [TM1923](#) [TM1805](#) [TM1914A](#) [TM1829](#) [TM1668\(TA1323C\)](#) [AW9963CSR](#) [WS2811M](#)
[SY8703BABC](#) [SY7311AADC](#) [HT8402ARTZ](#) [MT7860](#) [OB3638CPA](#) [JW1965BSOPA#TRPBF](#) [JW1680OSOPB#TRPBF](#) [TM3100](#) [MT7938](#)
[SM2255E](#) [MT7712SH](#) [STI9287CA](#) [U6113](#)