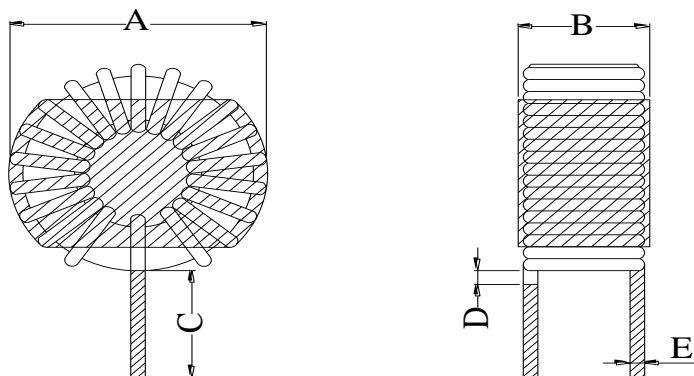
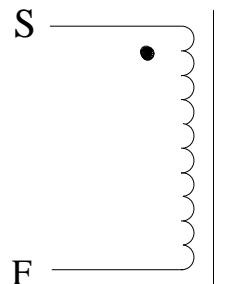


裸体磁环体积	11.8*5.8*4.7MM	材质	铁硅铝磁粉芯	Materials	Sendust Cores
品名/型号	XR044125TS220MVL8	导感率	/125	组成	6%AL 9%Si 85%Fe

1.尺寸图(单位:mm)



2. 电路图:



圈数 (TS) : 19TS (参考)

位置	A	B	C	D	E
尺寸 (mm)	13.5	6.5	10.0	1.0	0.6

绕法:立式套管

3.材料列表:

项目	材料/线径、根数	厂商	温度	UL 编号
磁环	044-125 (CS112125)	Win Tour	130°C	无套
线	(QA-1/155)漆包线-Φ0.8mm	YiDa	130°C	纯铜

4.注意事项:

- 1.绕线须紧密均匀平整,铜线不可破皮现象。
- 2.引脚长度10mm。
- 3.包装方式: 500PCS/大袋

5.电气特征:

编号	项次	终端	数值	测试条件	测试仪器
1	电感量	L (S-F)	22UH (±10%)	1KHz/0.3V	TH-2811D
2	额定电流	L (S-F)	4A (±5%)	电路板实测	E1412A
3	峰值(瞬间)电流	L (S-F)	4A-8A (±5%)	电路板实测	E1412A

制作者	操作	过审

X-ON Electronics

Largest Supplier of Electrical and Electronic Components

Click to view similar products for [Fixed Inductors](#) category:

Click to view products by [MaxLinear](#) manufacturer:

Other Similar products are found below :

[CR32NP-100KC](#) [70F224AI](#) [MHQ1005P10NJ](#) [MHQ1005P1N0S](#) [MHQ1005P2N4S](#) [MHQ1005P3N6S](#) [MHQ1005P5N1S](#) [MHQ1005P8N2J](#)
[PE-53601NL](#) [PE-53602NL](#) [PG0936.113NLT](#) [9220-20](#) [9310-16](#) [PM06-2N7](#) [PM06-39NJ](#) [A01TK](#) [1206CS-471XJ](#) [HC2-R47-R](#) [HC8-1R2-R](#)
[HCF1305-3R3-R](#) [1206CS-151XG](#) [RCH664NP-4R7M](#) [RCP1317NP-391L](#) [DH2280-4R7M](#) [DS1608C-106](#) [B10TJ](#) [B82498B3101J000](#) [ELJ-](#)
[RE27NJF2](#) [1812CS-153XJ](#) [1812CS-183XJ](#) [1812CS-223XJ](#) [1812LS-104XJ](#) [1812LS-105XJ](#) [1812LS-124XJ](#) [1812LS-154XJ](#) [1812LS-223XJ](#)
[1812LS-224XJ](#) [1812LS-563XJ](#) [1812LS-683XJ](#) [1812LS-824XJ](#) [NIN-FB101JTR110F](#) [NIN-FB471JTR62F](#) [NIN-FC1R5JTR220F](#) [NIN-](#)
[HCR15JTRF](#) [NIN-HCR33JTRF](#) [NIN-HDR22JTRF](#) [NIN-HDR82JTRF](#) [NIN-HK2N7STRF](#) [NIN-PA150KTR370F](#) [NIN-PB100KTR550F](#)