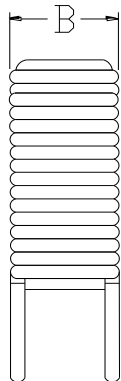
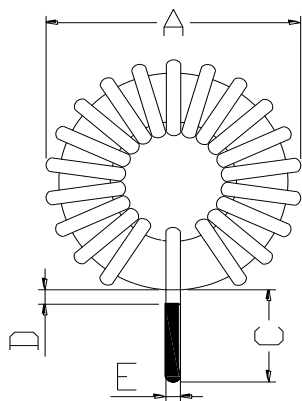
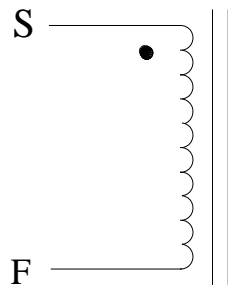


裸体磁环体积	13.5*7*5.5mm	材质	铁硅铝磁粉芯	Materials	Sendust Cores
品名/型号	XR050125T220MVL6	导感率	/125	组成	6%AL 9%Si 85%Fe

1. 尺寸图 (单位:mm)



2. 电路图:



圈数 (TS) : 17TS (参考)

位置	A	B	C	D	E
尺寸 (mm)	15.8	8.0	10.0	1.0	0.6

绕法: 立式

3. 材料列表:

项目	材料/线径、根数	厂商	温度	UL 编号
磁环	050-125 (CS127125)	Win Tour	130°C	无套
线	(QA-1/155) 漆包线- Φ 0.6mm	YiDa	130°C	纯铜

4. 注意事项:

1. 绕线须紧密均匀平整, 铜线不可破皮现象。
2. 引脚长度10mm。
3. 包装方式: 500PCS/大袋

5. 电气特征:

编号	项次	终端	数值	测试条件	测试仪器
1	电感量	L (S-F)	22UH (\pm 10%)	1KHz/0.3V	TH-2811D
2	额定电流	L (S-F)	2.8A (\pm 5%)	电路板实测	E1412A
3	峰值(瞬间)电流	L (S-F)	2.8A-6A (\pm 5%)	电路板实测	E1412A

制作者	操作	过审

X-ON Electronics

Largest Supplier of Electrical and Electronic Components

Click to view similar products for [Fixed Inductors](#) category:

Click to view products by [MaxLinear](#) manufacturer:

Other Similar products are found below :

[CR32NP-100KC](#) [CR54NP-470LC](#) [70F224AI](#) [MGDQ4-00004-P](#) [MHQ1005P10NJ](#) [MHQ1005P1N0S](#) [MHQ1005P2N4S](#) [MHQ1005P3N6S](#)
[MHQ1005P5N1S](#) [MHQ1005P8N2J](#) [PE-53601NL](#) [PE-53602NL](#) [PG0936.113NLT](#) [9220-20](#) [9310-16](#) [PM06-2N7](#) [PM06-39NJ](#) [A01TK](#)
[1206CS-471XJ](#) [HC2-R47-R](#) [HC8-1R2-R](#) [HCF1305-3R3-R](#) [1206CS-151XG](#) [RCH664NP-140L](#) [RCH664NP-4R7M](#) [RCP1317NP-391L](#)
[RCR110DNP-331L](#) [DH2280-4R7M](#) [DS1608C-106](#) [B10TJ](#) [B82498B3101J000](#) [ELJ-RE27NJF2](#) [1812CS-153XJ](#) [1812CS-183XJ](#) [1812CS-](#)
[223XJ](#) [1812LS-104XJ](#) [1812LS-105XJ](#) [1812LS-124XJ](#) [1812LS-154XJ](#) [1812LS-223XJ](#) [1812LS-224XJ](#) [1812LS-563XJ](#) [1812LS-683XJ](#)
[1812LS-824XJ](#) [NIN-FB101JTR110F](#) [NIN-FB471JTR62F](#) [NIN-FC1R5JTR220F](#) [NIN-HCR15JTRF](#) [NIN-HCR33JTRF](#) [NIN-HDR22JTRF](#)