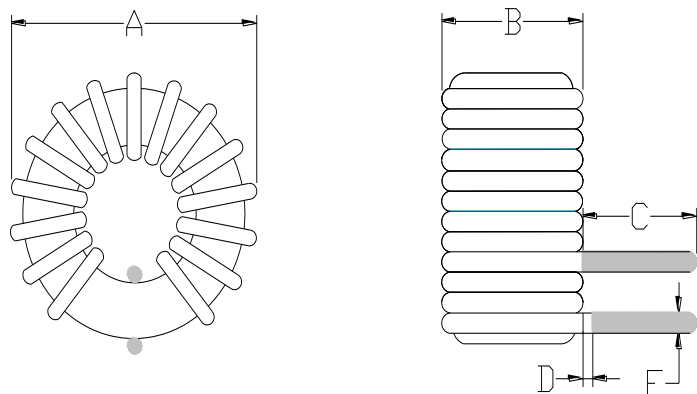


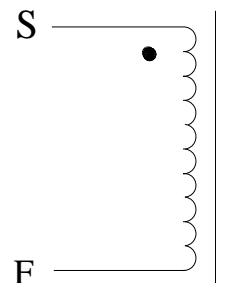
| | | | | | |
|--------|------------------|-----|--------|-----------|-----------------|
| 裸体磁环体积 | 13.5*7*5.5mm | 材质 | 铁硅铝磁粉芯 | Materials | Sendust Cores |
| 品名/型号 | XR050125T470MHL6 | 导感率 | /125 | 组成 | 6%AL 9%Si 85%Fe |

1. 尺寸图 (单位:mm)



| 位置 | A | B | C | D | E |
|---------|------|-----|------|-----|-----|
| 尺寸 (mm) | 15.8 | 8.0 | 10.0 | 1.0 | 0.6 |

2. 电路图:



圈数 (TS) : 27TS (参考)

绕法: 卧式

3. 材料列表:

| 项目 | 材料/线径、根数 | 厂商 | 温度 | UL 编号 |
|----|-----------------------|----------|-------|-------|
| 磁环 | 050-125 (CS127125) | Win Tour | 130°C | 无套 |
| 线 | (QA-1/155) 漆包线-Φ0.6mm | YiDa | 130°C | 纯铜 |

4. 注意事项:

1. 绕线须紧密均匀平整, 铜线不可破皮现象。
2. 引脚长度10mm。
3. 包装方式: 500PCS/大袋

5. 电气特征:

| 编号 | 项次 | 终端 | 数值 | 测试条件 | 测试仪器 |
|----|----------|---------|---------------|-----------|----------|
| 1 | 电感量 | L (S-F) | 47UH (±10%) | 1KHz/0.3V | TH-2811D |
| 2 | 额定电流 | L (S-F) | 2.8A (±5%) | 电路板实测 | E1412A |
| 3 | 峰值(瞬间)电流 | L (S-F) | 2.8A-6A (±5%) | 电路板实测 | E1412A |

| | | |
|-----|----|----|
| 制作者 | 操作 | 过审 |
| | | |

X-ON Electronics

Largest Supplier of Electrical and Electronic Components

Click to view similar products for [Fixed Inductors](#) category:

Click to view products by [MaxLinear](#) manufacturer:

Other Similar products are found below :

[CR32NP-100KC](#) [CR54NP-470LC](#) [70F224AI](#) [MGDQ4-00004-P](#) [MHQ1005P10NJ](#) [MHQ1005P1N0S](#) [MHQ1005P2N4S](#) [MHQ1005P3N6S](#)
[MHQ1005P5N1S](#) [MHQ1005P8N2J](#) [PE-53601NL](#) [PE-53602NL](#) [PG0936.113NLT](#) [9220-20](#) [9310-16](#) [PM06-2N7](#) [PM06-39NJ](#) [A01TK](#)
[1206CS-471XJ](#) [HC2-R47-R](#) [HC8-1R2-R](#) [HCF1305-3R3-R](#) [1206CS-151XG](#) [RCH664NP-140L](#) [RCH664NP-4R7M](#) [RCP1317NP-391L](#)
[RCR110DNP-331L](#) [DH2280-4R7M](#) [DS1608C-106](#) [B10TJ](#) [B82498B3101J000](#) [ELJ-RE27NJF2](#) [1812CS-153XJ](#) [1812CS-183XJ](#) [1812CS-](#)
[223XJ](#) [1812LS-104XJ](#) [1812LS-105XJ](#) [1812LS-124XJ](#) [1812LS-154XJ](#) [1812LS-223XJ](#) [1812LS-224XJ](#) [1812LS-563XJ](#) [1812LS-683XJ](#)
[1812LS-824XJ](#) [NIN-FB101JTR110F](#) [NIN-FB471JTR62F](#) [NIN-FC1R5JTR220F](#) [NIN-HCR15JTRF](#) [NIN-HCR33JTRF](#) [NIN-HDR22JTRF](#)