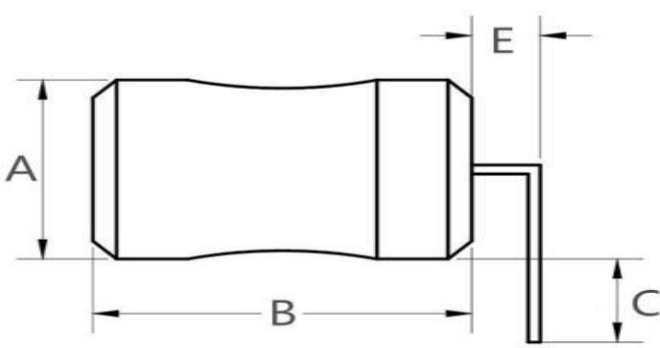


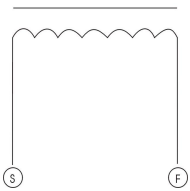
CUSTOMER		CUSTOMER'S P/S	
TSSUE DATE	2022. 12. 25	OUR P/N	XR4*6-222K-弯脚-卧式

1. 外观尺寸图 DIMENSIOS (mm)



A=5.5 MAX
 B=7.5 MAX
 C=有效长度
 3.5±0.5
 D=2 REF
 E=2.5max

2. 接线图 CONNECTION (BOTTOM VIEW)



3. 绕线规格 WINDING SPEC

端子 TERMINZL	线 WIRE	圈数 TURNS	绕线方式 WINDING METHOD
S---F	Φ0.06 2UEW	337TS (REF)	CLOSED

4. 电气特性 ELECTRONICS CHARACTERISTIC

客户代码 Part No.	厂方代码 OUR Part No.	电感量 Inductance at 1kHz	直流电阻 D. C. R max.	定格电流 I. D. C max.	标识 Marking	规格代码 Sample No.
	XR4*6-222K-长脚	2.2mH±10%	18 Ω	60mA	—	—

备注:

OPERATING TEMP. : -40°C ~ +85°C

INDUCTANCE DROP=10% TYP. AT IDC.

制作 DRW	审核 CHK	确认 APPD	东莞市祥如电子有限公司
彭丽粉 2022-12-25	刘明珠 2022-12-25	刘俊丰 2022-12-25	

试产（样）报告

(TEST REPORT)

MODEL NO: 产品型号: XR4*6-222K-弯脚-卧式				EVALUATED Q' TY: 试样数:								
WATERIAL CODE: 磁材型号规格: DR 2UEW4×6				TESTED DATE: 试制日期: 2022-12-25								
(DATA) 试样情况记录	SPC 规格	L (uH)	DCR (Ω)									
	LOTS 序号	2. 3mH±10%	MAX 18									
	1	2. 18	14. 8									
	2	2. 17	14. 9									
	3	2. 21	14. 8									
	4	2. 23	15. 2									
	5	2. 15	15. 2									
	6	2. 19	15. 1									
	7	2. 16	14. 7									
	8	2. 22	15. 3									
	9	2. 18	14. 8									
	10	2. 25	15. 4									
	11											
	14											
	15											
REMARK: HM2801A HM2770A HP4342A VR-114 VR115												
备注: 1KHZ 0.25V												
外观: 外套UL套管 OK												
RESULTS: 判定:							制样员DRW			东莞市祥如电子有限公司		
<input checked="" type="checkbox"/> 合格 (PASSED) <input checked="" type="checkbox"/> ROHS <input type="checkbox"/> 不合格, 改良后 (FAILED) 参照 (REF) _____							彭丽粉					
							2022-212-25					

X-ON Electronics

Largest Supplier of Electrical and Electronic Components

Click to view similar products for [Fixed Inductors](#) category:

Click to view products by [MaxLinear](#) manufacturer:

Other Similar products are found below :

[CR32NP-100KC](#) [CR54NP-470LC](#) [70F224AI](#) [MGDQ4-00004-P](#) [MHQ1005P10NJ](#) [MHQ1005P1N0S](#) [MHQ1005P2N4S](#) [MHQ1005P3N6S](#)
[MHQ1005P5N1S](#) [MHQ1005P8N2J](#) [PE-53601NL](#) [PE-53602NL](#) [PG0936.113NLT](#) [9220-20](#) [9310-16](#) [PM06-2N7](#) [PM06-39NJ](#) [A01TK](#)
[1206CS-471XJ](#) [HC2-R47-R](#) [HC8-1R2-R](#) [HCF1305-3R3-R](#) [1206CS-151XG](#) [RCH664NP-140L](#) [RCH664NP-4R7M](#) [RCP1317NP-391L](#)
[RCR110DNP-331L](#) [DH2280-4R7M](#) [DS1608C-106](#) [B10TJ](#) [B82498B3101J000](#) [ELJ-RE27NJF2](#) [1812CS-153XJ](#) [1812CS-183XJ](#) [1812CS-](#)
[223XJ](#) [1812LS-104XJ](#) [1812LS-105XJ](#) [1812LS-124XJ](#) [1812LS-154XJ](#) [1812LS-223XJ](#) [1812LS-224XJ](#) [1812LS-563XJ](#) [1812LS-683XJ](#)
[1812LS-824XJ](#) [NIN-FB101JTR110F](#) [NIN-FB471JTR62F](#) [NIN-FC1R5JTR220F](#) [NIN-HCR15JTRF](#) [NIN-HCR33JTRF](#) [NIN-HDR22JTRF](#)