



承认书

APPROVA SHEET

品 名:

PARTS: 工字电感

客户名称:

CUSTOMER _____

料 号:

USER NO _____

规 格:

TYPE XR6*8-332K-卧式弯脚

日 期:

DATE _____

东莞市祥如电子有限公司

DONG GUAN XIANG RU ELECTRONICS CO., LTD

TEL: 0769-87819715/87988351 FAX: 0769-87988471

编制	经理	业务	承认	审核	批准
PREPARED BY	MANAGER	OPERATION	SIGNATURE	CHECKED BY	APPROVAL BY
洪碧华	杨剑	陈启明			

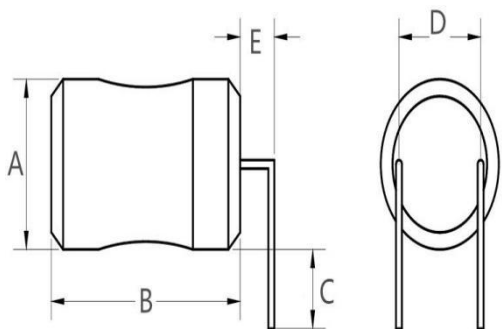
备注: 承认签章后请回复一份承认书(或复印件)给我们,其余的您们留作存档。如果在签章的承认(或复印)回复我们之前,下了有关此零件的订单且又无特别说明,那么我们就确定您们已完全承认了。

Please return one specification or one copy of it with your chop and signature of approval and retain the others for your record. In the event of an order being placed for this part number before the chop and signed with specification (or copy) is returned and without special explanation, it will be assumed that full approval have been given.

工程变更履历表

版次	变更日期	变更内容	制作	确认
V1.0	2023.1.6	发行	吕晓婷	陈戊垚

1. 外形尺寸: (OUTLINE DIMENSION): (UNIT:mm)

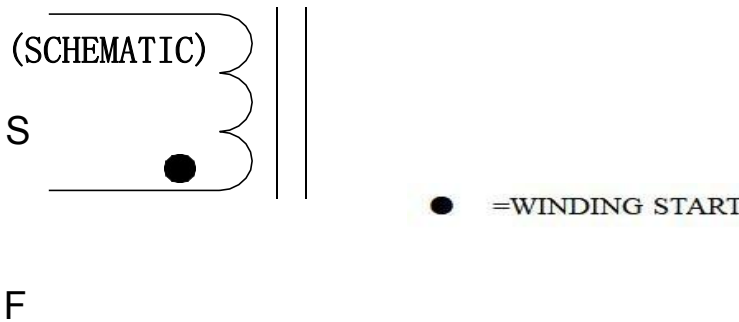


A	7.5max
B	10.5max
C	有效长度 6.5±0.5
D	3.0±0.5
E	2.0max

备注: 1.套管无印字, 方式卧式。

2.有效长度: 引脚的有效长度指 PCB 板上插件的有效长度。

2. 电原理图: (SCHEMATIC)



3. 绕线参数: (WINDING)

绕组 WDG	进出端口 TERMINAL	漆线规格 WIRESIZE	绕制圈数 TURNS	套管 TUBE	备注 REMARK
N1	S-F	2UEW/155°C Φ0.12	355TS±3TS (REF)	Φ7*11mm	/

注:

制 成 DRAWN BY	洪碧华	审 核 CHECKED BY	关菊花	认 可 APPROVED BY	刘丰	SHEET_OF_ 2/3
-----------------	-----	-------------------	-----	--------------------	----	------------------

4. 电气特性：（TECHNICAL PARAMETER）

编号 NO.	测试项目 ITEM	测试端 MEASURED POINT	测试数据 TECHNICALDATA	测试条件 TEST CONDITION
1	INDUCTANCE (电感量)	L(S-F)	3.3mH±10%	1KHz 0.3V 30Ω
2	DCR (电阻)	R(S-F)	11.0Ω max	1KHz 0.3V 30Ω
3	居里温度	S-F	T=155℃	1KHz 0.3V 30Ω

5. 材料表：（TABLE OF MATERIALS）

序号	材料名称	材料规格型号	UL 号	供应商
1	磁芯 CORE	MnZn Φ6*8*2.5	/	Yixing Yonghui magnetic element Ltd. 宜兴永辉磁性元件有限公司 Changzhou Magnet Electronics Co., Ltd. 常州市万磁电子有限公司
2	漆包线 WIRE	2UEW /155℃ Φ0.12	E221719 /E206882	Zhe Jiang HongBo Electric Line Wire Co.Ltd 浙江洪波线缆股份有限公司 Wuxi Jufeng Compound Wire Co., Ltd. 无锡巨丰复合线有限公司
3	热缩套管 HEAT TUBE	Φ7*11mm SALIPT S-901-600/04 CA57600	E209436 /E203950	DongGuan Saltrt Co.Ltd 东莞三联热缩材料有限公司 Changzhou Tuohui Electronics Co., Ltd. 常州市拓辉有限公司

制 成 DRAWN BY	洪碧华	审 核 CHECKED BY	关菊花	认 可 APPROVED BY	刘丰	SHEET_OF_
						3/3

X-ON Electronics

Largest Supplier of Electrical and Electronic Components

Click to view similar products for [Fixed Inductors](#) category:

Click to view products by [MaxLinear](#) manufacturer:

Other Similar products are found below :

[CR32NP-100KC](#) [CR54NP-470LC](#) [70F224AI](#) [MGDQ4-00004-P](#) [MHQ1005P10NJ](#) [MHQ1005P1N0S](#) [MHQ1005P2N4S](#) [MHQ1005P3N6S](#)
[MHQ1005P5N1S](#) [MHQ1005P8N2J](#) [PE-53601NL](#) [PE-53602NL](#) [PG0936.113NLT](#) [9220-20](#) [9310-16](#) [PM06-2N7](#) [PM06-39NJ](#) [A01TK](#)
[1206CS-471XJ](#) [HC2-R47-R](#) [HC8-1R2-R](#) [HCF1305-3R3-R](#) [1206CS-151XG](#) [RCH664NP-140L](#) [RCH664NP-4R7M](#) [RCP1317NP-391L](#)
[RCR110DNP-331L](#) [DH2280-4R7M](#) [DS1608C-106](#) [B10TJ](#) [B82498B3101J000](#) [ELJ-RE27NJF2](#) [1812CS-153XJ](#) [1812CS-183XJ](#) [1812CS-](#)
[223XJ](#) [1812LS-104XJ](#) [1812LS-105XJ](#) [1812LS-124XJ](#) [1812LS-154XJ](#) [1812LS-223XJ](#) [1812LS-224XJ](#) [1812LS-563XJ](#) [1812LS-683XJ](#)
[1812LS-824XJ](#) [NIN-FB101JTR110F](#) [NIN-FB471JTR62F](#) [NIN-FC1R5JTR220F](#) [NIN-HCR15JTRF](#) [NIN-HCR33JTRF](#) [NIN-HDR22JTRF](#)