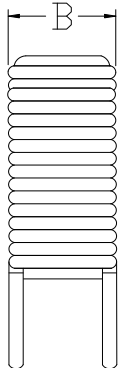
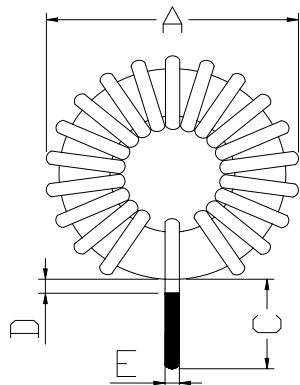


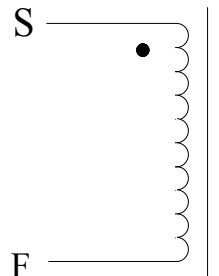
## 产品规格书

裸体磁环体积	20.2*12.6*6.35mm	材质	硬磁铁粉芯	Materials	Sendust Cores
品名/型号	XR8026T330MV1L	导感率	/	组成	/

### 1. 尺寸图 (单位:mm)



### 2. 电路图:



圈数:26TS (参考)

绕法: 立式

位置	A	B	C	D	E
尺寸 (mm)	23.0	15.0	10.0	1.0	1.0

### 3. 材料列表:

项目	材料/线径、根数	厂商	温度	备注
磁环	8026	Win Tour		无套管
线	(QA-1/155)漆包线-Φ1.0mm	YiDa	155℃	纯铜

### 4. 注意事项:

1. 绕线须紧密均匀平整, 铜线不可破皮现象。
2. 引脚长度10mm。

### 5. 电气特征:

编号	项次	终端	数值	测试条件	测试仪器
1	电感量	L (S-F)	33UH (±10%)	1KHz/0.3V	TH-2811D
2	额定电流	L (S-F)	7A (±5%)	电路板实测	E1412A
3	峰值(瞬间)电流	L (S-F)	7A-10A (±5%)	电路板实测	E1412A

制作者	操作	过审

## X-ON Electronics

Largest Supplier of Electrical and Electronic Components

*Click to view similar products for [Fixed Inductors](#) category:*

*Click to view products by [MaxLinear](#) manufacturer:*

Other Similar products are found below :

[CR32NP-100KC](#) [70F224AI](#) [MHQ1005P10NJ](#) [MHQ1005P1N0S](#) [MHQ1005P2N4S](#) [MHQ1005P3N6S](#) [MHQ1005P5N1S](#) [MHQ1005P8N2J](#)  
[PE-53601NL](#) [PE-53602NL](#) [PG0936.113NLT](#) [9220-20](#) [9310-16](#) [PM06-2N7](#) [PM06-39NJ](#) [A01TK](#) [1206CS-471XJ](#) [HC2-R47-R](#) [HC8-1R2-R](#)  
[HCF1305-3R3-R](#) [1206CS-151XG](#) [RCH664NP-4R7M](#) [RCP1317NP-391L](#) [DH2280-4R7M](#) [DS1608C-106](#) [B10TJ](#) [B82498B3101J000](#) [ELJ-](#)  
[RE27NJF2](#) [1812CS-153XJ](#) [1812CS-183XJ](#) [1812CS-223XJ](#) [1812LS-104XJ](#) [1812LS-105XJ](#) [1812LS-124XJ](#) [1812LS-154XJ](#) [1812LS-223XJ](#)  
[1812LS-224XJ](#) [1812LS-563XJ](#) [1812LS-683XJ](#) [1812LS-824XJ](#) [NIN-FB101JTR110F](#) [NIN-FB471JTR62F](#) [NIN-FC1R5JTR220F](#) [NIN-](#)  
[HCR15JTRF](#) [NIN-HCR33JTRF](#) [NIN-HDR22JTRF](#) [NIN-HDR82JTRF](#) [NIN-HK2N7STRF](#) [NIN-PA150KTR370F](#) [NIN-PB100KTR550F](#)