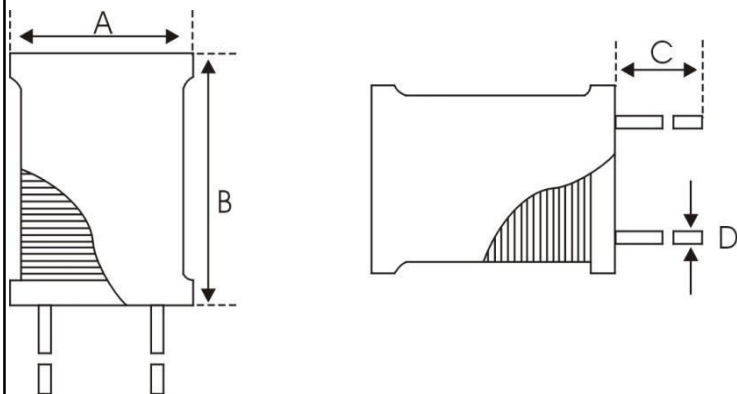


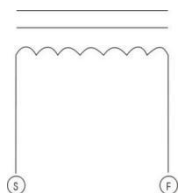
CUSTOMER		CUSTOMER'S P/S	
TSSUE DATE	2021. 07. 25	OUR P/N	XR8*10-161K-短脚

### 1. 外观尺寸图 DIMENSIOS



A=10.0MAX  
 B=12.0MAX  
 C=3.5±0.5  
 D=Φ0.65±0.05  
 E=5.0±0.05

### 2. 接线图 CONNECTION (BOTTOM VIEW)



### 3. 绕线规格 WINDING SPEC

端子 TERMINZL	线 WIRE	圈数 TURNS	绕线方式 WINDING METHOD
S---F	Φ0.35 2UEW	70TS (REF)	CLOSED

### 4. 电气特性 ELECTRONICS CHARACTERISTIC

客户代码 Part No.	厂方代码 OUR Part No.	电感量 Inductance at 1kHz	直流电阻 D. C. R max.	定格电流 I. D. C max.	标识 Marking	规格代码 Sample No.
	XR8*10-161K	160uH±10%	0.33 Ω	0.75A	—	—

备注:

OPERATING TEMP. : -40°C ~ +85°C

INDUCTANCE DROP=10% TYP. AT IDC.

制作 DRW	审核 CHK	确认 APPD	东莞市祥如电子有限公司
洪碧华 2021. 07. 25	郑菊花 2021. 07. 25	刘丰 2021. 07. 25	

### 试产 (样) 报告

(TEST REPORT)

MODEL NO: 产品型号: XR8*10-161K-短脚				EVALUATED Q' TY: 试样数: 10PCS						
WATERIAL CODE: 磁材型号规格: DR 2W8X10				TESTED DATE: 试制日期: 2021.07.25						
( D A T A 试样情况记录 )	SPC 规格	L (uH)	DCR (Ω)							
	LOTS 序号	160uH±10%	MAX 0.33							
	1	158	0.264							
	2	162	0.267							
	3	163	0.271							
	4	159	0.266							
	5	165	0.272							
	6	164	0.273							
	7	161	0.268							
	8	161	0.274							
	9	163	0.269							
	10	165	0.273							
	11									
	12									
	13									
14										
REMARK: HM2801A HM2770A HP4342A VR-114 VR115										
备注: 1KHZ 0.25V										
外观: UL外套, OK										
RESULTS: 判定:				制样员DRW			<b>东莞市祥如电子有限公司</b>			
<input checked="" type="checkbox"/> 合格 (PASSED) <input checked="" type="checkbox"/> ROHS <input type="checkbox"/> 非ROHS <input type="checkbox"/> 不合格, 改良后 (FAILED) 参照 (REF) _____				洪碧华						
				2021.07.25						

## X-ON Electronics

Largest Supplier of Electrical and Electronic Components

*Click to view similar products for [Fixed Inductors](#) category:*

*Click to view products by [MaxLinear](#) manufacturer:*

Other Similar products are found below :

[CR32NP-100KC](#) [CR54NP-470LC](#) [70F224AI](#) [MGDQ4-00004-P](#) [MHQ1005P10NJ](#) [MHQ1005P1N0S](#) [MHQ1005P2N4S](#) [MHQ1005P3N6S](#)  
[MHQ1005P5N1S](#) [MHQ1005P8N2J](#) [PE-53601NL](#) [PE-53602NL](#) [PG0936.113NLT](#) [9220-20](#) [9310-16](#) [PM06-2N7](#) [PM06-39NJ](#) [A01TK](#)  
[1206CS-471XJ](#) [HC2-R47-R](#) [HC8-1R2-R](#) [HCF1305-3R3-R](#) [1206CS-151XG](#) [RCH664NP-140L](#) [RCH664NP-4R7M](#) [RCP1317NP-391L](#)  
[RCR110DNP-331L](#) [DH2280-4R7M](#) [DS1608C-106](#) [B10TJ](#) [B82498B3101J000](#) [ELJ-RE27NJF2](#) [1812CS-153XJ](#) [1812CS-183XJ](#) [1812CS-](#)  
[223XJ](#) [1812LS-104XJ](#) [1812LS-105XJ](#) [1812LS-124XJ](#) [1812LS-154XJ](#) [1812LS-223XJ](#) [1812LS-224XJ](#) [1812LS-563XJ](#) [1812LS-683XJ](#)  
[1812LS-824XJ](#) [NIN-FB101JTR110F](#) [NIN-FB471JTR62F](#) [NIN-FC1R5JTR220F](#) [NIN-HCR15JTRF](#) [NIN-HCR33JTRF](#) [NIN-HDR22JTRF](#)