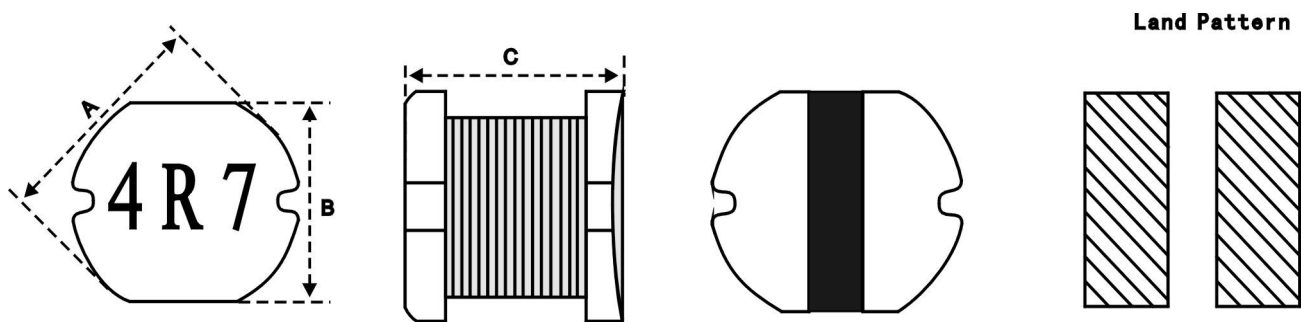
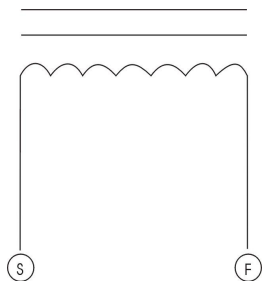


CUSTOMER		CUSTOMER'S P/S	
TSSUE DATE	2023.01.27	OUR P/N	XRCD32-4R7M

1. 外观尺寸图 DIMENSIOS



2. 接线图 CONNECTION (BOTTOM VIEW)

 $A=3.5\pm 0.2$ $B=3.0\pm 0.2$ $C=2.1\pm 0.2$


3. 绕线规格 WINDING SPEC

端子 TERMINZL	线 WIRE	圈数 TURNS	绕线方式 WINDING METHOD
S---F	$\Phi 0.15$	16TS	CLOSED

4. 电气特性 ELECTRONICS CHARACTERISTIC

客户代码 Part No.	厂方代码 OUR Part No.	电感量 Inductance at 100KHz	直流电阻 D. C. R max.	定格电流 I. D. C max.	标识 Marking	规格代码 Sample No.
	XRCD32-4R7M	$4.7\mu\text{H}\pm 20\%$	$0.135\ \Omega$	1.0A	4R7	—

备注:

 OPERATING TEMP. : $-40^{\circ}\text{C}\sim +85^{\circ}\text{C}$

INDUCTANCE DROP=10% TYP. AT IDC.

制作DRW	审核 CHK	确认 APPD
-------	--------	---------

彭丽粉 2023.01.27	梁何娟 2023.01.27	黄振伟 2023.01.27
-------------------	-------------------	-------------------

东莞市祥如电子有限公司

试产（样）报告

(TEST REPORT)

2/2

MODEL NO: 产品型号:	XRCD32-4R7M	EVALUATED Q' TY: 试样数:	10PCS
--------------------	-------------	--------------------------	-------

WATERIAL CODE: 磁材型号规格:	TESTED DATE: 试制日期:	2023. 01. 27
---------------------------	-----------------------	--------------

SPC 规格	LOA (S-F)	DCR								
	uH	Ω								
LOTS 序号	4. 7uH±20%	MAX 0. 135								
1	4. 8	0. 113								
2	4. 8	0. 113								
3	4. 7	0. 117								
4	4. 5	0. 115								
5	4. 7	0. 116								
6	4. 6	0. 113								
7	4. 8	0. 115								
8	4. 9	0. 119								
9	4. 7	0. 112								
10	4. 8	0. 112								

(DATA)
试样情况记录

REMARK: HK1062A, HK5028C. VR-114, VR-115
 备注: 100KHZ 0. 1V
 外观: OK

RESULTS: 判定: <input checked="" type="checkbox"/> 合格 (PASSED) <input checked="" type="checkbox"/> ROHS <input type="checkbox"/> 非ROHS <input type="checkbox"/> 不合格, 改良后 (FAILED) 参照 (REF) _____	制样员DRW	东莞市祥如电子有限公司
	彭丽粉 2023. 01. 27	

X-ON Electronics

Largest Supplier of Electrical and Electronic Components

Click to view similar products for [Fixed Inductors](#) category:

Click to view products by [MaxLinear](#) manufacturer:

Other Similar products are found below :

[CR32NP-100KC](#) [CR54NP-470LC](#) [70F224AI](#) [MGDQ4-00004-P](#) [MHQ1005P10NJ](#) [MHQ1005P1N0S](#) [MHQ1005P2N4S](#) [MHQ1005P3N6S](#)
[MHQ1005P5N1S](#) [MHQ1005P8N2J](#) [PE-53601NL](#) [PE-53602NL](#) [PG0936.113NLT](#) [9220-20](#) [9310-16](#) [PM06-2N7](#) [PM06-39NJ](#) [A01TK](#)
[1206CS-471XJ](#) [HC2-R47-R](#) [HC8-1R2-R](#) [HCF1305-3R3-R](#) [1206CS-151XG](#) [RCH664NP-140L](#) [RCH664NP-4R7M](#) [RCP1317NP-391L](#)
[RCR110DNP-331L](#) [DH2280-4R7M](#) [DS1608C-106](#) [B10TJ](#) [B82498B3101J000](#) [ELJ-RE27NJF2](#) [1812CS-153XJ](#) [1812CS-183XJ](#) [1812CS-](#)
[223XJ](#) [1812LS-104XJ](#) [1812LS-105XJ](#) [1812LS-124XJ](#) [1812LS-154XJ](#) [1812LS-223XJ](#) [1812LS-224XJ](#) [1812LS-563XJ](#) [1812LS-683XJ](#)
[1812LS-824XJ](#) [NIN-FB101JTR110F](#) [NIN-FB471JTR62F](#) [NIN-FC1R5JTR220F](#) [NIN-HCR15JTRF](#) [NIN-HCR33JTRF](#) [NIN-HDR22JTRF](#)