

**规格承认**

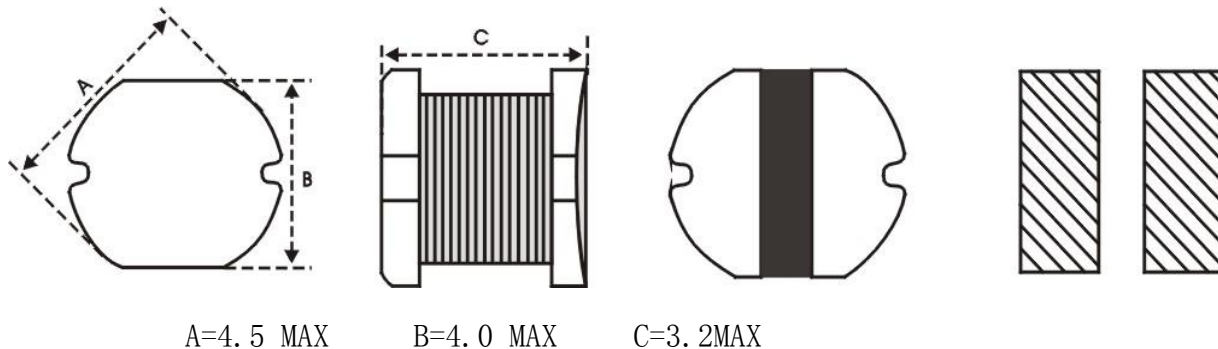
## S P E C I F I C A T I O N

1 / 2

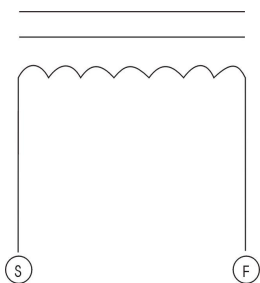
CUSTOMER		CUSTOMER'S P/S	
TSSUE DATE	2022.07.24	OUR P/N	XRCD43-681K

## 1. 外观尺寸图 DIMENSIOS

Land Pattern



## 2. 接线图 CONNECTION (BOTTOM VIEW)



## 3. 绕线规格 WINDING SPEC

端子 TERMINZL	线 WIRE	圈数 TURNS	绕线方式 WINDING METHOD
S---F	$\Phi 0.07$ 2UEW	170TS (REF)	CLOSED

## 4. 电气特性 ELECTRONICS CHARACTERISTIC

客户代码 Part No.	厂方代码 OUR Part No.	电感量 Inductance at 1kHz	直流电阻 D. C. R max.	定格电流 I. D. C max.	标识 Marking	规格代码 Sample No.
	XRCD43-681K	680uH±10%	9.1Ω	0.18A	681 (黑色)	—

备注:

OPERATING TEMP. : -40°C ~ +85°C

INDUCTANCE DROP=10% TYP. AT IDC.

制作 DRW	审核 CHK	确认 APPD
--------	--------	---------

彭丽粉 2022.07.24		刘俊 2022.07.24
-------------------	--	------------------

东莞市祥如电子有限公司

# 试产（样）报告

(TEST REPORT)

2 / 2

MODEL NO: 产品型号:	XRCD43-681K	EVALUATED Q' TY: 试样数:	10PCS
--------------------	-------------	--------------------------	-------

WATERIAL CODE: 磁材型号规格:	SMD-4.5*3.2	TESTED DATE: 试制日期:	2022.07.24
---------------------------	-------------	-----------------------	------------

LOTS 序号	SPC 规格	1KHz/0.25V L(uH)	DCR(Ω) MAX 9.1 AT 25°C						
	1		669.5	8.22					
2		668.7	8.39						
3		668.4	8.27						
4		670.8	8.25						
5		668.1	8.23						
6		672.6	8.47						
7		674.4	8.42						
8		676.3	8.41						
9		678.5	8.32						
10		675.3	8.34						
11									
12									
13									
14									
15									

(DATA) 试样情况记录

REMARK:	HM2801A HM2770A HP4342A VR-114 VR115
备注:	1KHz 0.25V
外观:	OK

RESULTS: 判定: <input checked="" type="checkbox"/> 合格 (PASSED) <input checked="" type="checkbox"/> ROHS <input type="checkbox"/> 不合格, 改良后 (FAILED) 参照 (REF) _____	制样员DRW	东莞市祥如电子有限公司
	彭丽粉 2022.07.24	

## X-ON Electronics

Largest Supplier of Electrical and Electronic Components

*Click to view similar products for [Fixed Inductors](#) category:*

*Click to view products by [MaxLinear](#) manufacturer:*

Other Similar products are found below :

[CR32NP-100KC](#) [CR54NP-470LC](#) [70F224AI](#) [MGDQ4-00004-P](#) [MHQ1005P10NJ](#) [MHQ1005P1N0S](#) [MHQ1005P2N4S](#) [MHQ1005P3N6S](#)  
[MHQ1005P5N1S](#) [MHQ1005P8N2J](#) [PE-53601NL](#) [PE-53602NL](#) [PG0936.113NLT](#) [9220-20](#) [9310-16](#) [PM06-2N7](#) [PM06-39NJ](#) [A01TK](#)  
[1206CS-471XJ](#) [HC2-R47-R](#) [HC8-1R2-R](#) [HCF1305-3R3-R](#) [1206CS-151XG](#) [RCH664NP-140L](#) [RCH664NP-4R7M](#) [RCP1317NP-391L](#)  
[RCR110DNP-331L](#) [DH2280-4R7M](#) [DS1608C-106](#) [B10TJ](#) [B82498B3101J000](#) [ELJ-RE27NJF2](#) [1812CS-153XJ](#) [1812CS-183XJ](#) [1812CS-](#)  
[223XJ](#) [1812LS-104XJ](#) [1812LS-105XJ](#) [1812LS-124XJ](#) [1812LS-154XJ](#) [1812LS-223XJ](#) [1812LS-224XJ](#) [1812LS-563XJ](#) [1812LS-683XJ](#)  
[1812LS-824XJ](#) [NIN-FB101JTR110F](#) [NIN-FB471JTR62F](#) [NIN-FC1R5JTR220F](#) [NIN-HCR15JTRF](#) [NIN-HCR33JTRF](#) [NIN-HDR22JTRF](#)