



东莞市祥如电子有限公司

技术规格确认书

客户名称: _____

客户料号: _____ XRCD75-8R2M

制造厂商: _____

规格型号: _____ XRCD75-8R2M

产品类型: _____ 贴片功率电感

送样日期: _____ 2023.03.07

客户确认

批 准

审 核

版本号: 1.0

(承认后请回传一份复印件)

一、规格及特性

1.一般特性

属ESD 部品 MSD 部品 关键部品 安全件 EMC 关键件无铅产品

部品型号规格	XRCD75-8R2M
标称感值	8.2 μ H
工作温度	-40 $^{\circ}$ C ~ +125 $^{\circ}$ C (包括产品自己的温升)
工作湿度	10% ~ 85%RH
保存环境温度	-40 $^{\circ}$ C ~ +85 $^{\circ}$ C
保存环境湿度	10% ~ 90%RH
上机不良率	50 ppm Max

二、外观要求:

应无以下外观不良:

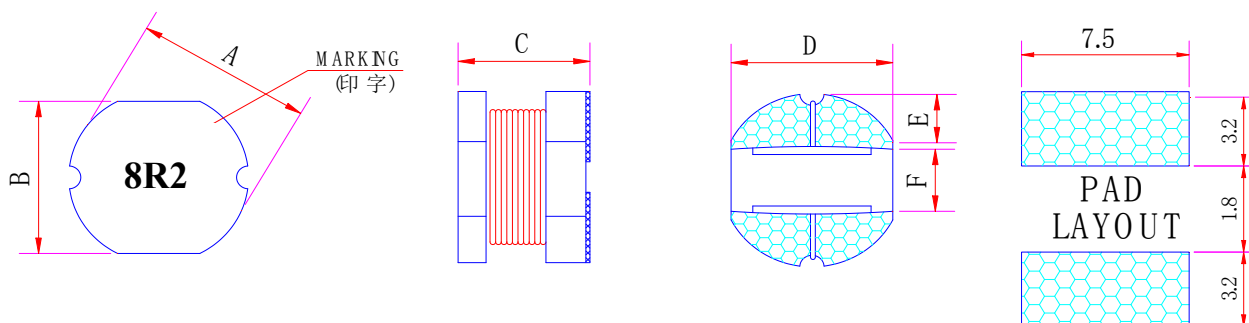
1.一般不合格:排线不平整,焊点不饱满,焊锡面不共平面,锡面不干净,气孔过大,编带反位,盖带与载带配合度不佳,印字个别不清晰等。

2.严重不合格:虚焊假焊,锡面发黄发黑,锡面被氧化,短路,断线,CORE 断裂不良,产品出现暗裂,漆包膜烧黑,漆包膜熔损或起泡,其它明显影响产品性能的不良。

三、参数性能 (环境温度: 25 \pm 3 $^{\circ}$ C, 相对湿度 20%-70%)

项目	参数	规格	测试条件	测试设备
1	电感值 0A	8.2 μ H \pm 20%	100KHz,0.25V	HM2791+HM2713 或等同
2	饱和电流	2.4A MAX	1kHz,1.0V	HM2791+HM2713 或等同
3	直流电阻	40m Ω MAX	25 \pm 3 $^{\circ}$ C	502BC欧姆表 或等同
4				

四、元器件外形尺寸:



尺寸	A	B	C	D	E	F
单位 (mm)	7.8±0.3	7.0±0.3	5.0±0.3	7.0±0.2	3±0.2	2±0.2

五、元器件型号的命名规则和本体标识:

1. 产品型号 (P/N) 命名规则说明例如下:

XRCD 75 - 8R2 M

(1) (2) (3) (4)

(1): 产品型号

(2): 尺寸 L×H:7.8×5.0

(3): 感值 8R2=8.2 μH;

(4): 公差 M: ±20%;

2. 元器件标识:

厂商名称	
P/N(外包装标识)	
本体标识	8R2
环保标识	ROHS

六、焊接性能

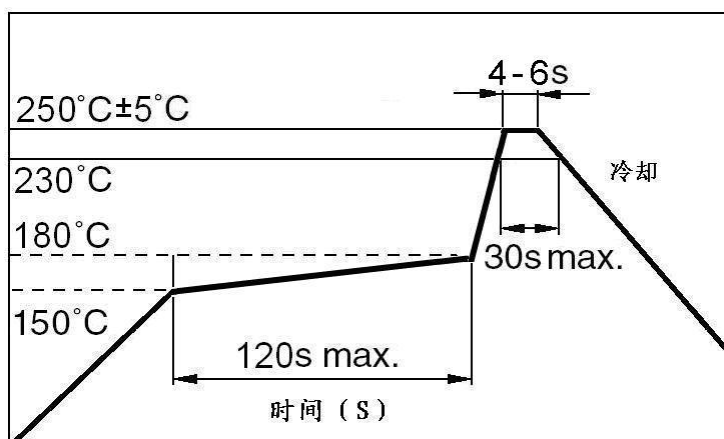
1. 手工焊接

烙铁头温度 300~320℃

焊接时间 3 秒/次

回流焊接 参照回流焊接曲线图

2. 推荐回流焊接曲线:



七、主要材料清单:

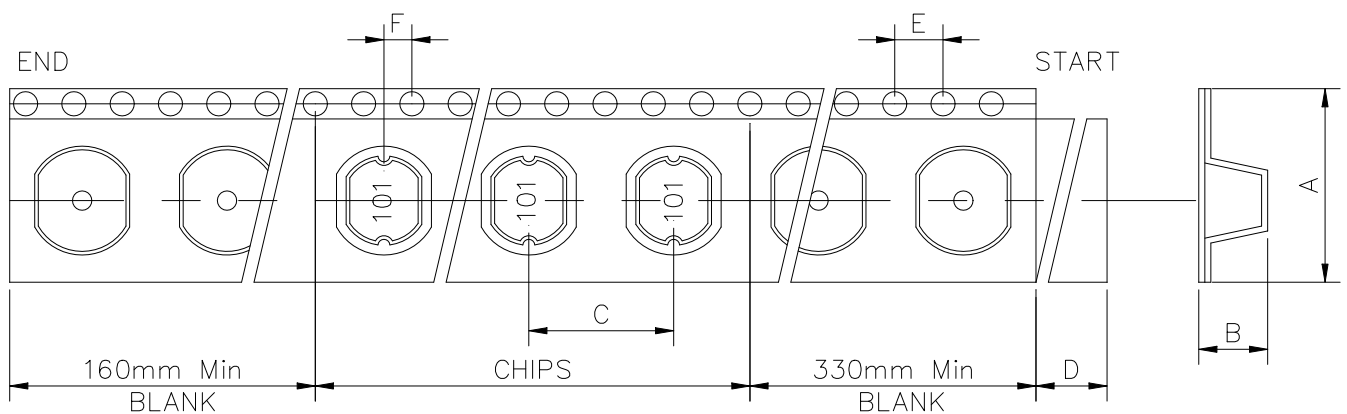
项目	材料名称	材料描述	UL 编号	供应商
1.	磁芯	NH50 DR 7.8*5.0 芯 B=3.5mm	/	百利堡或同等
2.	线材	G1 180℃ 0.4mm*15.5TS REF	E197768	恒亚
3.	锡	Sn99.3/Cu0.7	/	爱加法

八、可靠性检验

检验项目	试验条件	性能要求
高温试验	参考: IEC60068-2-2 温度: $+125 \pm 5^{\circ}\text{C}$; 放置时间: $500 \pm 6\text{Hrs}$; 测试结束室温放置 4Hrs 后方可测试电气特性	外观: 无异常。 电值感: 变化值在初始值20%以内。 电性能无短路或断线
低温试验	参考: IEC60068-2-1 温度: $-40 \pm 5^{\circ}\text{C}$; 外观: 无异常。 放置时间: $500 \pm 6\text{Hrs}$; 测试结束室温放置 4Hrs 后方可测试电气特性	外观: 无异常 电值感: 变化值在初始值20%以内。 电性能无短路或断线
高湿试验	参考: IEC60068-2-30 温度: $60 \pm 2^{\circ}\text{C}$; 相对湿度90~95%RH; 放置时间: $500 \pm 6\text{Hrs}$; 测试结束室温放置 4Hrs 后方可测试电气特性	外观: 无异常。 电值感: 变化值在初始值20%以内。 电性能无短路或断线
热冲击试验	参考: IEC60068-2-14 第一阶段: 温度: $-40 \pm 3^{\circ}\text{C}$; 时间: $30 \pm 3\text{min}$ 第二阶段: 温度: 常温; 时间: 5min 之内 第三阶段: 温度: $+125 \pm 3^{\circ}\text{C}$; 时间: $30 \pm 3\text{min}$ 第四阶段: 温度: 常温; 时间: 5min 之内; 试验回数: 10 回 测试结束室温放置 4Hrs 后方可测试电气特性。	外观: 无异常。 电值感: 变化值在初始值20%以内。 电性能无短路或断线
端子强度试验	参考: EIAJED-4702 端电极在此测试条件下, 不得与产品本体分离。 施加力: 9.8N(1kg) 施加时间: $10 \pm 2\text{sec}$ 方向: X、Y 	外观: 无异常。 电值感: 变化值在初始值20%以内。 电性能无短路或断线
机械冲击试验	参考: IEC60068-2-27 加速度: 100G 脉冲持续时间: 6ms。 波形: Half-sine。 从 3 个相互垂直的方向各冲击 3 次。	外观: 无异常。 电值感: 变化值在初始值20%以内 电性能无短路或断线
抗弯强度试验	参考: EIAJED-4702 端电极在此测试条件下, 不得与产品本体分离。 偏转: 2mm 时间: 30sec。 速度: 1mm/ses	外观: 无异常。 电值感: 变化值在初始值20%以内。 电性能无短路或断线

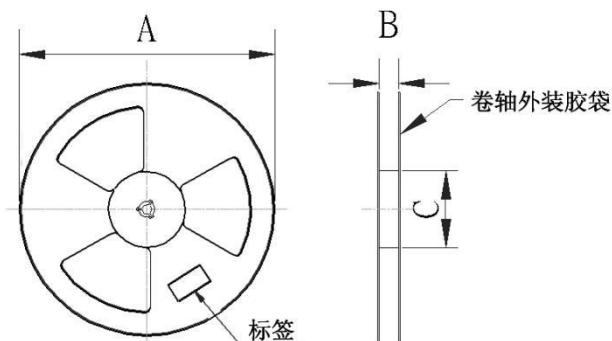
振动试验	参考: IEC60068-2-6 振幅: 1.5mm。 频率: 10-55-10HZ。 方向: X、Y、Z。 时间: 每个方向 2 小时。(X、Y、Z 分别相互垂直)	外观: 无异常。 电值感: 变化值在初始值20%以内。 电性能无短路或断线
可焊性试验	参考: JESD22B-102D 焊锡温度: 250±5℃ 锡沉浸率: 25.4±6.4mm/s 浸泡时间: 5±0.5ses	外观: 无异常。 电值感: 变化值在初始值20%以内。 端电极新锡覆盖面达 95%以上
耐焊接热试验	方法1: 将端子在350±10℃的焊液中浸入4±1秒后常温放置2小时以上 方法 2: 峰值温度 260±5℃保持 20-40 秒回流焊接两遍试验, 放置 30 分钟后检测 (Per MIL-STD-202F)	外观: 无异常。 电值感: 变化值在初始值20%以内。 电性能无短路或断线 端子无松动及脱落现象。
跌落试验	1M 高/木质地板或水泥地板, 从三个面三次落地。	外观: 无异常。 电值感: 变化值在初始值20%以内。 电性能无短路或断线产品无裂纹和破损现象。
机械耐久性或单体设计工作寿命	—	大于等于 10 年。

九、包装说明:

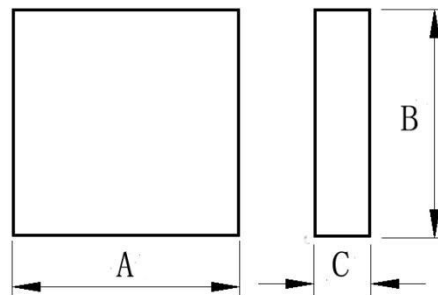


A:	16.0 ± 0.3	B:	5.7 Ref	C:	12.0 ± 0.1	D:	1000 Min.
E:	4.0 ± 0.1	F:	2.0 ± 0.1	G:		H:	

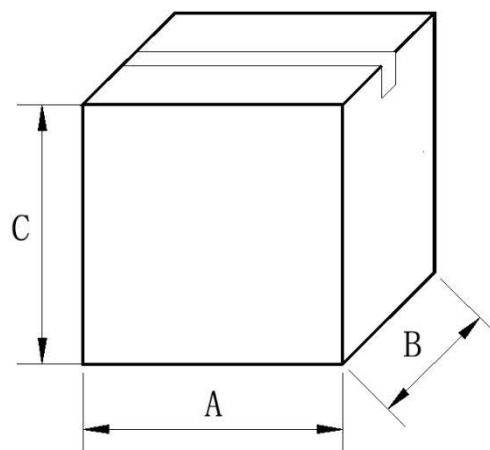
卷轮尺寸 (mm)		
A	B	C
330	12.5	100



内包装盒尺寸 (mm)		
A	B	C
360	360	90
每盒装 3 个卷盘, 共 3000 支。		



外包装箱尺寸 (mm)		
A	B	C
380	380	290
每箱 4 盒, 共 12000 支。		



十、存储条件:

环境温度: $-40\sim 85^{\circ}\text{C}$

相对湿度: $10\% \sim 90\%RH$

储存期限: $0\sim 24$ 个月

存储环境不应有酸性或碱性或其他化学腐蚀气体, 且不允许阳光直射。

十一、使用条件:

环境温度: $-25^{\circ}\text{C}\sim +125^{\circ}\text{C}$ (包括产品自己的温升)

拆封后允许暴露时间: $0\sim 6$ 个月

X-ON Electronics

Largest Supplier of Electrical and Electronic Components

Click to view similar products for [Fixed Inductors](#) category:

Click to view products by [MaxLinear](#) manufacturer:

Other Similar products are found below :

[CR32NP-100KC](#) [CR54NP-470LC](#) [70F224AI](#) [MGDQ4-00004-P](#) [MHQ1005P10NJ](#) [MHQ1005P1N0S](#) [MHQ1005P2N4S](#) [MHQ1005P3N6S](#)
[MHQ1005P5N1S](#) [MHQ1005P8N2J](#) [PE-53601NL](#) [PE-53602NL](#) [PG0936.113NLT](#) [9220-20](#) [9310-16](#) [PM06-2N7](#) [PM06-39NJ](#) [A01TK](#)
[1206CS-471XJ](#) [HC2-R47-R](#) [HC8-1R2-R](#) [HCF1305-3R3-R](#) [1206CS-151XG](#) [RCH664NP-140L](#) [RCH664NP-4R7M](#) [RCP1317NP-391L](#)
[RCR110DNP-331L](#) [DH2280-4R7M](#) [DS1608C-106](#) [B10TJ](#) [B82498B3101J000](#) [ELJ-RE27NJF2](#) [1812CS-153XJ](#) [1812CS-183XJ](#) [1812CS-](#)
[223XJ](#) [1812LS-104XJ](#) [1812LS-105XJ](#) [1812LS-124XJ](#) [1812LS-154XJ](#) [1812LS-223XJ](#) [1812LS-224XJ](#) [1812LS-563XJ](#) [1812LS-683XJ](#)
[1812LS-824XJ](#) [NIN-FB101JTR110F](#) [NIN-FB471JTR62F](#) [NIN-FC1R5JTR220F](#) [NIN-HCR15JTRF](#) [NIN-HCR33JTRF](#) [NIN-HDR22JTRF](#)