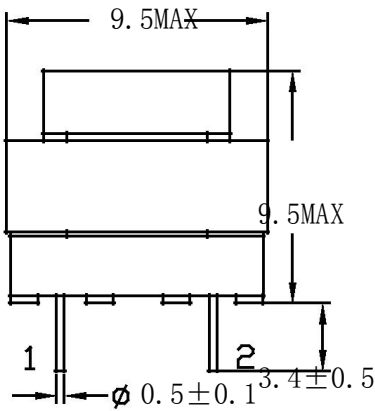
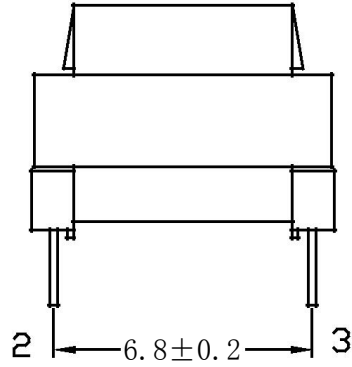


产品名称	XREE8.3-60mH-H	产品编号		日期	2023-3-25
------	----------------	------	--	----	-----------

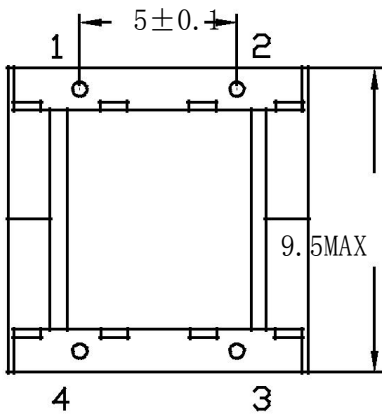
1. 外形尺寸图：（单位：mm）



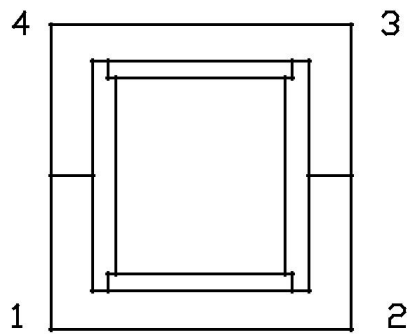
ELEVATION VIEW



SIDE VIEW

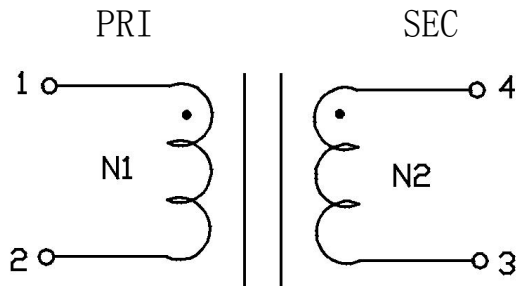


BOTTOM VIEW

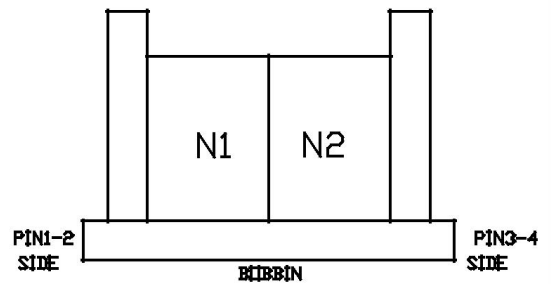


TOP VIEW

2. 原理图：



3. 结构图：



产品名称	XREE8.3-60mH-H	产品编号		日期	2023-3-25
------	----------------	------	--	----	-----------

4. 绕制方法:

序号	绕组	线径	起绕-终绕	圈数	外包胶带	备注
1	N1	2UEW- ϕ 0.12 \times 1P	1-2	129Ts		圈数参考 以电感量为准
2	N2	2UEW- ϕ 0.12 \times 1P	4-3	129Ts		
3	TAPE	M/TAPE 5.0mm			2Ts	

5. 电气性能: (AT 25°C)

- 电感测试: ($f=1\text{KHz}$ 0.25V)
L(1-2), L(4-3)=60MH MIN
- 直流铜阻:
R(1-2)= 4 Ω MAX
R(4-3)= 4 Ω MAX
- 耐压测试: (AC 50HZ)
初级对次级: AC600V 5mA 2S
初次级对磁芯: AC600V 5mA 2S

6. 技术要求:

- 变压器需按要求测试相位, 绕线需均匀, 紧密, 无打结交叉现象。
- 磁芯装配整齐, 外包 4mm 胶带 2Ts。
- 注意引线开路: 配线时引线与针脚段要有一定松度, 焊锡温度为 $380^{\circ}\text{C} \pm 20^{\circ}\text{C}$, 将产品脚呈 45 度歪斜浸入锡里约 3~4 秒。
- 变压器胶带为阻黄。
- 变压器需含浸, 烘干处理。

产品名称	XREE8.3-60mH-H	产品编号		日期	2023-3-25
------	----------------	------	--	----	-----------

8. 环保产品物质含量限制标准:

8.1 元器件物质含量限制标准:

名称	镉 Cadmium	铅 Lead	汞 Mercury	六价铬 Chromium (vi)	溴化联苯 Polybrominat ed biphenyls	溴化联苯醚 Poty brominated dipheryl ethers
化学符号	Cd	Pb	Hg	Cr6 ⁺	PBB' S	PBDE' S
电子、五金、 塑胶、线材	<5PPM	<90PPM	<5PPM	<100PPM	<1000PPM	<1000PPM
无铅焊锡	<5PPM	<700PPM	<5PPM	<100PPM	/	/

8.2 包装材料低毒标准:

名称	镉	铅	汞	六价铬	溴化联苯	溴化联苯醚
包装箱	Cd+ Pb+ Hg+ Cr6 ⁺ <100PPM				<5PPM	<5PPM
白盒						
PE 袋						
汽泡袋						
其它包材						

8.3 生产过程中的禁用物质:

8.3.1 损耗臭氧层物质:

CFC (氟氯烃)、HCFC (氢氟氯烃)、溴代甲烷、三氯乙烷、四氯乙烯。

8.3.2 有机氯化溶剂:

三氯乙烷、二氯乙烷、二氯乙烯、亚甲基氯化物、氯仿、四氯乙烯。

9. 材料清单:

NO.	名称 ITEM	材料 MATERIAL	制造厂商	UL 号
1	磁芯	EE8.3-T12K	山东恒瑞磁性材料有限公司	-----
2	漆包线	2UEW Φ0.12	安徽铜陵铜材有限公司	E206882
3	骨架	EE8.3 (电木 151A5)	东莞市联洋电子有限公司	E59481
4	焊锡	Sn-0.7Cu	天津市恒固科技有限公司	-----
5	助焊剂	8EB3	天津市恒固科技有限公司	-----
6	凡立水	E962	珠海长先新材料科技股份有限公司	E335405
7	麦拉胶带	M/TAPE 5.0mm	常熟市良益胶带工业有限公司	E165111

X-ON Electronics

Largest Supplier of Electrical and Electronic Components

Click to view similar products for [Common Mode Chokes / Filters](#) category:

Click to view products by [MaxLinear](#) manufacturer:

Other Similar products are found below :

[PE-64683](#) [RD5122-6-9M6](#) [RD6137-6-7M5](#) [RD8147-16-3M0](#) [ST6118T-R](#) [FE3X025-10-7NL](#) [RD7147-25-0M7](#) [TCM0806G-350-2P-T](#)
[TCM0806G-650-2P-T](#) [IND-0110](#) [UAL21VR0802000](#) [UALSC023000000](#) [UALSC1020JH000](#) [UALSU10VD20010](#) [UALSU9VD070100](#) [36-00037](#) [UALW21HS072450](#) [UALSU9H0208000](#) [UAL24VK06450CH](#) [PLT10HH501100PNB](#) [PLT10HH401100PNB](#) [PLT10HH1026R0PNB](#)
[36-00029-01](#) [PE-67531](#) [TLH10UB](#) [113 0R5](#) [2752045447](#) [7351V](#) [CMF16-153131](#) [RD7147-6-6M0](#) [T8116NLT](#) [FE2X10-4-2NL](#) [36-00029-07](#)
[T8003NLT](#) [CTX01-13663](#) [CTX66-19521-R](#) [RC212-0.5-10M](#) [RC112-0.4-15M](#) [RC212-0.6-6M8](#) [RC212-0.4-15M](#) [RC112-0.3-30M](#)
[WTCF2012Z0M751PB](#) [PH9408.814NLT](#) [PAC6006.364NLT](#) [PAC6006.444NLT](#) [PAC6006.204NLT](#) [PH9407.204NLT](#) [PAC6006.264NLT](#)
[PH9408.105NLT](#) [PH9408.494NLT](#) [PAC6006.104NLT](#)