




东莞市祥如电子有限公司

承 認 書

SPECIFICATION FOR APPROVAL

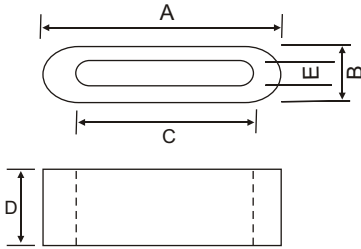

客户名稱 CUSTOMER	
品名規格 DESCRIPTION	XRFS23.5*6.5*19.5*15-1.4
客户料號 CUS. P/N	
提出日期 DATE	July.08.2017.
編 號 SERIAL NO.	

出 圖 DRAWING		
發行 MADE	復 核 CHECKED	確 認 APPROVED
		
DATE: 2017年07月08日		

承 認 CUSTOMER APPROVE

承認書

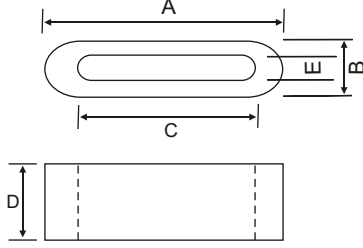
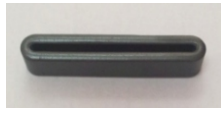
SPECIFICATION FOR APPROVAL

客戶名稱 CUSTOMER		日期 DATE	2017.07.08.										
規格 ITEM	XRFS23.5*6.5*19.5*15-1.4	編號 SERIAL NO.											
1.1. 形狀尺寸(單位/毫米): SHAPE & DIMENSION(unit/mm): 		1.2. 實物圖: The Sample: 											
		A	23.5 ± 0.7 mm										
		B	6.5 ± 0.5 mm										
		C	19.5 ± 0.6 mm										
		D	15 ± 0.6 mm										
		E	1.4 ± 0.4 mm 15										
		F											
		G											
		H											
2. 電氣性能檢測項目: ELECTRICAL REQUIREMENTS:		測試儀器 TEST INSTRUMENTS											
<input type="checkbox"/> L		TEST FREQ	KHZ MHZ										
<input type="checkbox"/> Q		TEST FREQ	KHZ MHZ										
<input checked="" type="checkbox"/> Z	Z1= 30 Ω MIN	KHZ 25MHZ	Z2= 80 Ω MIN										
	Z3= /	KHZ MHZ	Z4= /										
溫度 TEMP	℃	濕度 HUMIDITY	%										
綫組 WINDING	Φ0.5x0.5TSx100L(mm)												
3. 外觀: THE LIMIT OF BREAKAGE:		1. Q-METER: ○ HP 4342A ○ MQ-172 2. L.C.R. METER: ○ HP 4284A 3. IMPEDANCE ANALYZER: ○ HP 4396B ○ HP 4191A ØE4991A ØAgilent 16194A-TESTFIXTURE 4. L-METER: ○ TH 2817A 5. DIGITAL MINI-OHMMETER: ○ VP2941A											
		<table border="1" style="width: 100%; border-collapse: collapse;"> <thead> <tr> <th style="text-align: center;">項目 Item</th> <th style="text-align: center;">標準值 Standard Value</th> </tr> </thead> <tbody> <tr> <td style="text-align: center;">一處缺陷的面積 Area of a breakage</td> <td style="text-align: center;">≤ 1mm²</td> </tr> <tr> <td style="text-align: center;">總缺陷面積 All area of the breakage</td> <td style="text-align: center;">≤ 2mm²</td> </tr> <tr> <td style="text-align: center;">缺陷深度 The depth of the breakage</td> <td style="text-align: center;">≤ 0.4mm</td> </tr> <tr> <td style="text-align: center;">毛刺長度 The length of burr</td> <td style="text-align: center;">≤ 0.2mm</td> </tr> </tbody> </table>		項目 Item	標準值 Standard Value	一處缺陷的面積 Area of a breakage	≤ 1mm ²	總缺陷面積 All area of the breakage	≤ 2mm ²	缺陷深度 The depth of the breakage	≤ 0.4mm	毛刺長度 The length of burr	≤ 0.2mm
項目 Item	標準值 Standard Value												
一處缺陷的面積 Area of a breakage	≤ 1mm ²												
總缺陷面積 All area of the breakage	≤ 2mm ²												
缺陷深度 The depth of the breakage	≤ 0.4mm												
毛刺長度 The length of burr	≤ 0.2mm												
4. 包裝: PACKAGING:													
內包裝採用泡塑盒, 外包裝採用紙箱, 每箱產品外面都蓋上合格章(包括品名、數量、批號、檢驗員)。 Inner packing adopts foam plastics box, outer packing adopts carton and each carton should have a qualified chapter label outside(include the variety, quantity, batch number and inspector).													

A	首版First Edition	2017-07-08	Rosie
版本Rev.	變更內容說明Description of Change	日期Date	姓名Name

檢驗數據

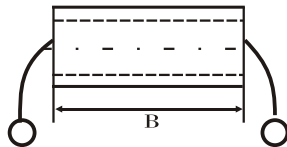
INSPECTION DATA

客戶名稱 CUSTOMER			日期 DATE	2017.07.08.	數量 QUANTITY	10PCS
編號 SERIAL NO.			形狀尺寸(單位/毫米): SHAPE & DIMENSION(unit/mm):		實物圖: The Sample::	
規格 ITEM	XRFS23.5*6.5*19.5*15-1.4					
繞組 WINDING	Φ0.5x0.5TSx100L(mm)					
測試頻率 TEST FREQ	Z1= 25 KHZ 25 MHZ	Z2= 100 KHZ 100 MHZ				
	Z3= / KHZ / MHZ	Z4= / KHZ / MHZ				
溫度 TEMP	℃	濕度 HUMIDITY				

項目 TEST ITEM	電氣性能 ELECTRIC CHARACTERISTICS					尺寸(單位:毫米) DIMENSION(unit:mm)						
	Q	L(μH) (MH)	Z1(Ω)	Z2(Ω)	Z3(Ω)	Z4(Ω)	A	B	C	D	E	F
			30	80			23.5	6.5	19.5	15	1.4	
+			/	/			0.7	0.5	0.6	0.6	0.4	
-			0	0			0.7	0.5	0.6	0.6	0.4	
1			40.2	106.2			23.60	6.39	19.46	15.05	1.49	
2			38.6	105.8			23.45	6.45	19.50	15.08	1.50	
3			39.8	106.4			23.50	6.50	19.44	15.04	1.45	
4			40.4	104.6			23.61	6.45	19.40	15.10	1.52	
5			38.7	105.2			23.63	6.57	19.48	15.15	1.46	
6			40.2	104.4			23.55	6.39	19.55	15.17	1.44	
7			40.0	105.7			23.52	6.48	19.59	15.12	1.47	
8			40.4	106.1			23.54	6.46	19.56	15.06	1.43	
9			39.9	105.2			23.65	6.54	19.60	15.09	1.48	
10			38.3	106.3			23.63	6.53	19.63	15.13	1.40	
\bar{X}			39.65	105.59			23.56	6.47	19.52	15.09	1.46	
Y/N			Y	Y			Y	Y	Y	Y	Y	

測試儀器:
TEST INSTRUMENTS:

E4991A+16194A



檢驗 INSPECTED	復核 CHECKED	確認 APPROVED
汪建琴		

A	首版First Edition	2017-07-08	Rosie
版本Rev.	變更內容說明Description of Change	日期Date	姓名Name

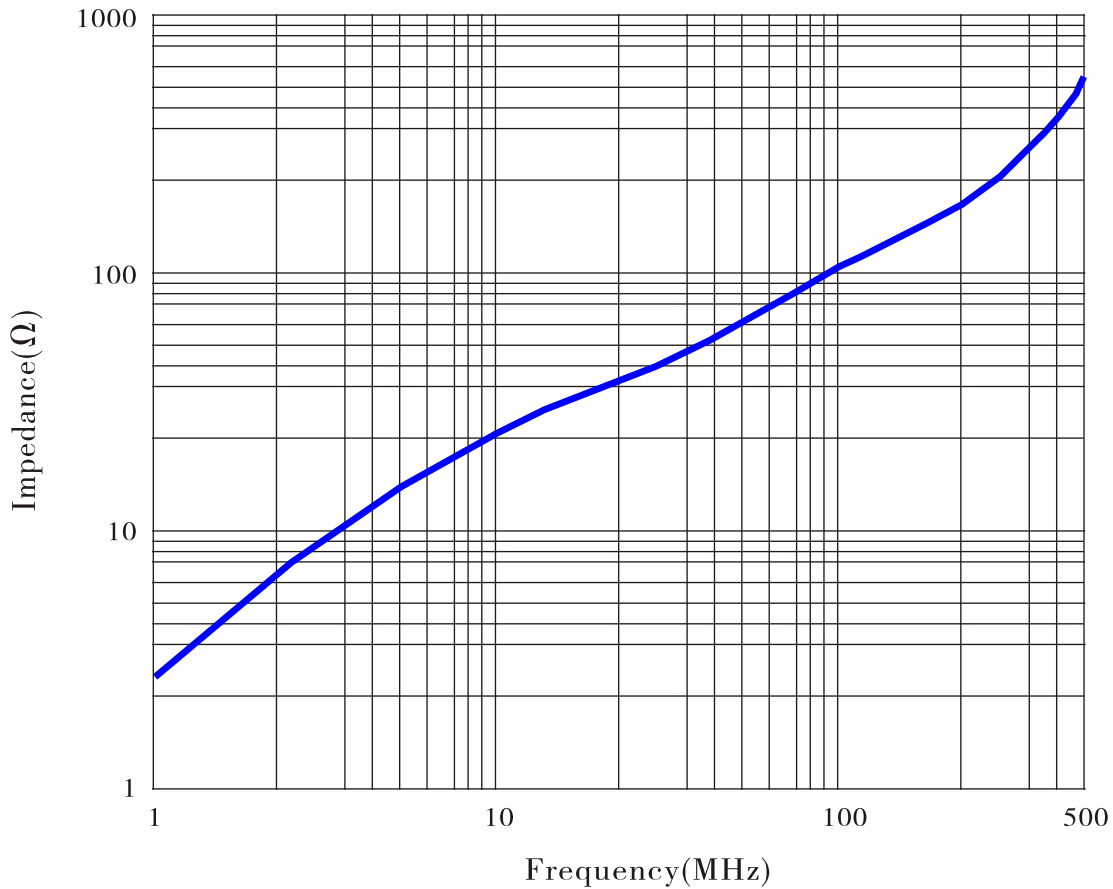
阻抗 - 頻率曲綫

IMPEDANCE V.S FREQUENCY (Z-Y)

客戶名稱 CUSTOMER		日期 DATE	2017.07.08.
規格 ITEM	XRFS23.5*6.5*19.5*15-1.4	編號 SERIAL NO.	

材質特性 MATERIAL CHARACTERISTICS

材料牌號 Material	初始磁導率 Initial Permeability	比損耗因子 Relative Loss Factor	比溫度系數 Relative Temperature Coefficient	飽和磁通密度 Saturation Magnetic Flux Density	剩磁 Remanence	矯頑力 Coercivity	居裏溫度 Curie Temperature	電阻率 Electrical Resistivity	密度 Density
Unit	μ_i	$\tan \delta / \mu_i$	$\alpha \mu_i \%$	B_s	B_r	H_c	T_c	ρ	d
symbol	$\pm 20\%$	$\times 10^{-6}$	$\times 10^{-6}$	(MT)	(MT)	(A/m)	(°C)	($\Omega \cdot m$)	g/cm^3
F9	850	16 (0.1MHz)	5 - 10	280(1600A/m)	200	20	>130	>10 ⁵	4.6



測試條件：
TESTING CONDITION:

- | | |
|---|---------------------|
| 1. 測試儀器：
Testing Equipment: | E4991A+16194A |
| 2. 測試頻率區間：
Testing Frequency Range: | 1-500MHz |
| 3. 測試綫組：
Testing Coil Specification: | Φ0.5x0.5TSx100L(mm) |

測試 TESTED	復核 CHECKED	確認 APPROVED
汪建琴	周紀君	沈學泉

A	首版First Edition	2017-07-08	Rosie
版本Rev.	變更內容說明Description of Change	日期Date	姓名Name

X-ON Electronics

Largest Supplier of Electrical and Electronic Components

Click to view similar products for [Ferrite Toroids / Ferrite Rings](#) category:

Click to view products by [MaxLinear](#) manufacturer:

Other Similar products are found below :

[28B0250-1](#) [432202094771](#) [432202130672](#) [432703013571](#) [4327 030 57161](#) [432703057191](#) [432202101631](#) [432202133882](#) [432703012441](#)
[4327 030 12521](#) [4327 030 57111](#) [5343232001](#) [5977004801](#) [5976000201](#) [7427018](#) [XRRH3.5*3.2*1.6](#) [XRRH4*2*2](#) [XRRH3.5*6*1.0](#)
[XRRH3.5*6*1.5](#) [XRRH3.5*3.5*1.8](#) [XRR4*12](#) [XRRH6*3*3](#) [XRRH3.5*4*1.0](#) [XRR3*12](#) [XRRH3.5*9*1.0](#) [XRRH3.5*5*1.8](#) [XRR4*10](#)
[XRRH3.5*9.0*1.5](#) [XRRH3.5*3.5*1.5](#) [XRRH3.5*5*1.5](#) [XRRH3.5*2*1.8](#) [XRRH3.5*3*1.5](#) [XRRH4*6*2](#) [XRRH3.5*3*1.8](#) [F9-BP RH](#)
[3.5*6*1.5](#) [F9-BP T 3.5*3*1.5](#) [F9-BP RH 3.5*4*1.5](#) [F9-AP RH 3.5*5*1.5](#) [XRR4*20](#) [XRRH4*10*2](#) [XRRH5*3*3](#) [F9-BP RH 3.5*9*1.5](#)
[74270106](#) [XRRH9.5*19.5*5](#) [XRRH7.8*12.7*4.5](#) [XRRH12*15*7.2](#) [XRRH9*16*5](#) [M-060](#) [CST29/19/7.5-4S2](#) [4077485111](#)