

# 承认书

## SPECIFICATION FOR APPROVAL

客户

CUSTOMER:

品名 / 规格

DESCRIPTION/SPEC: XRNR3015-100uH/M

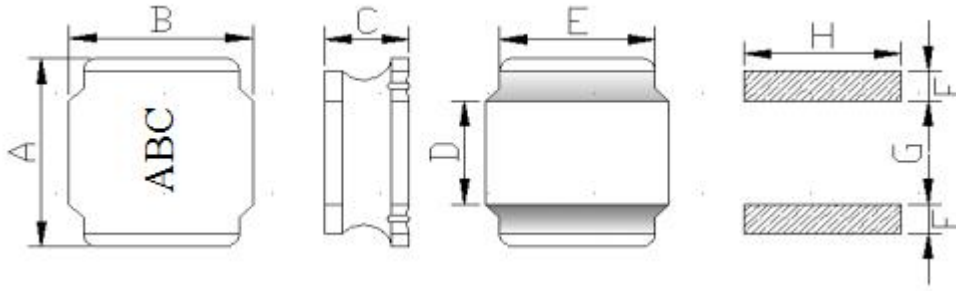
料号

PART NO.: XRNR3015-100uH/M

出 图 DRAWING		
制定 FORMULATE	审核 TOEXAMINE	批准 APPROVAL
余丁	高红	余平
日期 DATE: 2022-10-30		

承 认 印 CUSTOMER APPROVE
请于承认后签章返回

版本	更改履历	更改人	更改时间
A	新发行: 2022年10月29日第一次发行	余小平	2022-10-29



A	B	C	D	E	F	G	H
3.00±0.2	3.00±0.2	1.5Max.	1.5±0.2	2.5Ref	0.8Ref	1.5Ref	2.7Ref

## 2、产品名称

### ▶ XRNR3015 —100uH/M

(1) (2) (3) (4)

(1)、Type 类型； (2)、Outside diameter (A) 外径、Height (C) 高度值；

(3)、Inductance 电感值； (4)、Tolerance 公差：J:±5% K:±10% L:±15% M:±20% N:±30%

## 3、检查条件

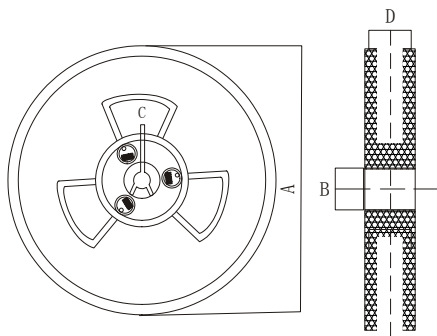
检查项目		规格	取样标准	检查方法
1.	L(μH)	100uH±20% at 100KHz , 0.25V	GB/T2828.1-2012	CH1062
2.	DCR (Ω)	3Max	GB/T2828.1-2012	CH502BC
3.	IDC(A)	0.15A (Inductance drop:0.30 at Last)	GB/T2828.1-2012	CH1310+1062A

## 4、参考圈数：56Ts

## 5、包装：

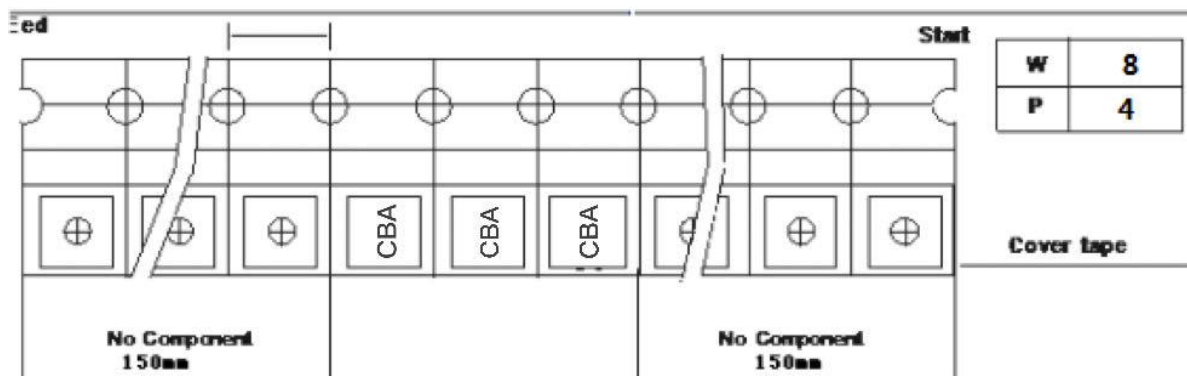
1) 包装类型：  编带装  散装

2) 包装（编带装）尺寸：  3" 盘  7" 盘



规格尺寸	13"	7"
A	φ330±2.0	φ178±2.0
B	φ90±2.0	
C	2.3	
D	21.5	

3) 包装方式：卷带包装 2000Pcs /卷，使用无色自粘/热封上带。



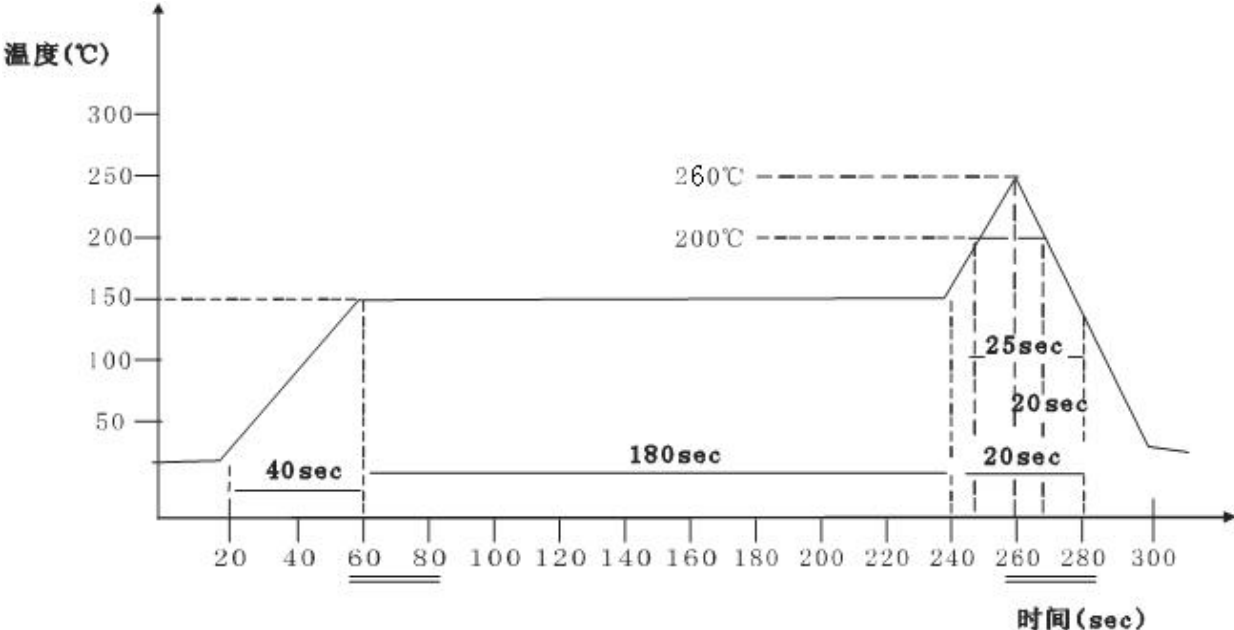
## 6、原材料:

NO.	名称	规格	单位	供应商	备注
1	DR CORE	3*3*1.35 B1.35 F0.55		大晶或同等材质	环保无卤
2	WIRE	Grd1 $\phi$ 0.06mm		益利	环保无卤
3	锡	TS100		千岛	环保无卤
4	油墨			伟迪捷	环保无卤
5	助焊剂	QD-600		千岛	环保无卤
6	包装/载带	NR3015		百高	环保无卤

## 7、电气参数:

项目	性能	试验方法
直流叠加特性	电感值的变化不能超过 $\pm 30\%$	用 LCR 测定表测定额定电流通过时的电感值
温度上升	20℃以内	1. 加额定电流持续 5 分钟 2. 用表面温度计测其温度
过载试验	产品主体不发生表面碎裂、烧焦、终端无松动，无开路等现象	施 1.5 倍的额定电流持续 3 分钟
绝缘电阻	100M $\Omega$ 以上	在绕组与磁芯之间施加 100V 直流电压
温度特性	1, 电感值的变化不能超过 $\pm 10\%$ 2, 产品表面没有显示损伤	-20℃~85℃
耐湿性		1, 温度 40 $\pm$ 2℃ 2, 温度 90℃~95℃ 3, 时间 96 $\pm$ 2 小时。

8、推荐焊接温度曲线图



产品过 260 回流焊二次，无异常

## X-ON Electronics

Largest Supplier of Electrical and Electronic Components

*Click to view similar products for [Fixed Inductors](#) category:*

*Click to view products by [MaxLinear](#) manufacturer:*

Other Similar products are found below :

[CR32NP-100KC](#) [CR54NP-470LC](#) [70F224AI](#) [MGDQ4-00004-P](#) [MHQ1005P10NJ](#) [MHQ1005P1N0S](#) [MHQ1005P2N4S](#) [MHQ1005P3N6S](#)  
[MHQ1005P5N1S](#) [MHQ1005P8N2J](#) [PE-53601NL](#) [PE-53602NL](#) [PG0936.113NLT](#) [9220-20](#) [9310-16](#) [PM06-2N7](#) [PM06-39NJ](#) [A01TK](#)  
[1206CS-471XJ](#) [HC2-R47-R](#) [HC8-1R2-R](#) [HCF1305-3R3-R](#) [1206CS-151XG](#) [RCH664NP-140L](#) [RCH664NP-4R7M](#) [RCP1317NP-391L](#)  
[RCR110DNP-331L](#) [DH2280-4R7M](#) [DS1608C-106](#) [B10TJ](#) [B82498B3101J000](#) [ELJ-RE27NJF2](#) [1812CS-153XJ](#) [1812CS-183XJ](#) [1812CS-](#)  
[223XJ](#) [1812LS-104XJ](#) [1812LS-105XJ](#) [1812LS-124XJ](#) [1812LS-154XJ](#) [1812LS-223XJ](#) [1812LS-224XJ](#) [1812LS-563XJ](#) [1812LS-683XJ](#)  
[1812LS-824XJ](#) [NIN-FB101JTR110F](#) [NIN-FB471JTR62F](#) [NIN-FC1R5JTR220F](#) [NIN-HCR15JTRF](#) [NIN-HCR33JTRF](#) [NIN-HDR22JTRF](#)