



产品承认书 SPECIFICATION FOR APPROVAL

客户名称:
CUSTOMER

我司料号:
OUR PART NO.

XRPB1014-560M-S

我司品名:
OUR PART NAME

屏蔽工字电感

送样日期:
DATE SAMPLES

数量: 0PCS
QUANTITY

制造确认 MANUFACTURER APPROVE

| 拟制 DRAWN | 审核 CHECKED | 确认 APPROVED |
|----------|------------|-------------|
| | | |

客户确认 CUSTOMER APPROVE

客户名称 CUSTOMER NAME:

客户料号 CUSTOMER P/N:

规格型号 DESCRIPTION: 屏蔽工字电感10*14 56uH ±20% 脚长5mm

检查结果: 合格 不合格

签名及盖章:

INSPECT RESULT ACCEPT REJECT

SIGNATURE AND STAMP

说明 REMARK:

如对本承认书内容有异议请提出或标记发送至我司，本承认书在未收到异议回复时于本承认书提供一周后生效。

东莞市祥如电子有限公司

地址: 广东省东莞市塘厦镇莲湖第一工业区南二横路 36号B栋

电话: 0769-86346548 传真: 0769-86346358

邮箱: dgxiangru@126.com

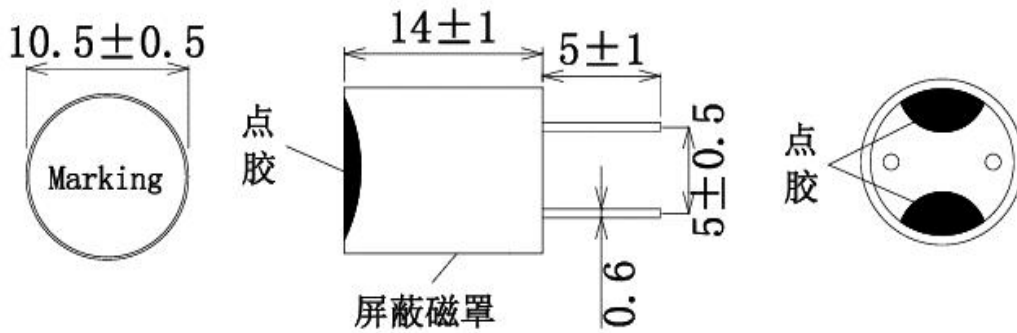
产品承认书

SPECIFICATION FOR APPROVAL

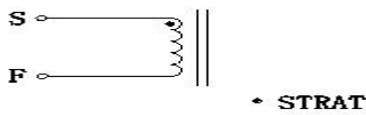
| | | | |
|------------------------|-----------------|-----------------------|--------------------------------|
| 客户名称 CUSTOMER | | 日期 DATE | 2024-06-26 |
| 客户物料编号 CUSTOMER P/N | | 客户规格型号 DESCRIPTION | 屏蔽工字电感10*14 56uH ±20% 脚长5mm |
| 我司物料编号 OUR PART NO | XRPB1014-560M-S | 我司品名 OUR PART NAME | 屏蔽工字电感 |

外观尺寸 Appearance of size

单位 Unit: mm



| | |
|------------|-----|
| 标识 Marking | 560 |
|------------|-----|

原理图 Schematic Diagram

绕线结构表 Winding Structure Diagram

| 绕组 WINDING | 起始 S | 结束 F | 漆包线 WIRE | 圈数 TURNS | | 绕制方式 WINDINGWAY | | |
|---------------|---------|---------|-------------|-------------|------|--------------------|--|--|
| | | | | 20.5TS | 圈数参考 | | | |
| N1 | S | F | 2UEW-0.4mm | 20.5TS | 圈数参考 | 平整密绕 | | |
| | | | | | | | | |
| | | | | | | | | |

注意事项 Matters needing attention:

- 1、起线、收线入磁芯槽口
- 2、套管包住磁芯顶部，底部平齐磁芯
- 3、电感屏蔽罩内底部和针脚端点胶与屏蔽罩固定
- 4、顶部印字：560



产品承认书
SPECIFICATION FOR APPROVAL

| | | | |
|------------------------|-----------------|-----------------------|--------------------------------|
| 客户名称 CUSTOMER | | 日期 DATE | 2024-06-26 |
| 客户物料编号 CUSTOMER P/N | | 客户规格型号 DESCRIPTION | 屏蔽工字电感10*14 56uH ±20% 脚长5mm |
| 我司物料编号 OUR PART NO | XRPB1014-560M-S | 我司品名 OUR PART NAME | 屏蔽工字电感 |

电性参数 Electrical parameters

| 测试项目 TEST PROJECT | 电性范围 SPEC | 测试条件 TEST FREQ | 测试仪器 TEST STRUMENTS |
|----------------------|--------------------|-----------------------------|------------------------|
| 电感量L | 56uH±20% | at 25°C 1KHz/1V | TH2829A |
| 直流电阻DCR | 90mΩ MAX | at 25°C 1KHz/0.25V | TH2829A |
| 饱和电流Isat | $L \geq L0 * 90\%$ | at 25°C DC 720mA 1KHz/0.25V | TH1772B |
| | | | |
| | | | |

测试报告 The test report

| 测试项目 Test project | 电性范围 Spec | 测试结果 Test result | | | | |
|----------------------|--------------------|------------------|----|----|----|----|
| | | 1 | 2 | 3 | 4 | 5 |
| 电感量L1 | 56uH±20% | OK | OK | OK | OK | OK |
| 直流电阻DCR | 90mΩ MAX | OK | OK | OK | OK | OK |
| 额定电流Irms | $L \geq L0 * 90\%$ | OK | OK | OK | OK | OK |
| | | | | | | |

测试室温/湿度: 室温: 25°C(REF) 相对湿度: 80%(REF)
TEST CONDITION:TEMP:25°C(REF) R.H.: 80%(REF)

| 序号 | 项目 | 技术要求 | 结论 |
|----|-------|-------------|----|
| 1 | 外观和尺寸 | 符合产品规范和公差要求 | OK |
| 2 | | | |

| | | | |
|---------|------------|-------------|--|
| 制表 MADE | 审核 CHECKED | 批准 APPROVED | |
| 黄禾香 | 饶平 | 李振雄 | |

X-ON Electronics

Largest Supplier of Electrical and Electronic Components

Click to view similar products for [Fixed Inductors](#) category:

Click to view products by [MaxLinear](#) manufacturer:

Other Similar products are found below :

[CR32NP-100KC](#) [70F224AI](#) [MHQ1005P10NJ](#) [MHQ1005P1N0S](#) [MHQ1005P2N4S](#) [MHQ1005P3N6S](#) [MHQ1005P5N1S](#) [MHQ1005P8N2J](#)
[PE-53601NL](#) [PE-53602NL](#) [PG0936.113NLT](#) [9220-20](#) [9310-16](#) [PM06-2N7](#) [PM06-39NJ](#) [A01TK](#) [1206CS-471XJ](#) [HC2-R47-R](#) [HC8-1R2-R](#)
[HCF1305-3R3-R](#) [1206CS-151XG](#) [RCH664NP-4R7M](#) [RCP1317NP-391L](#) [DH2280-4R7M](#) [DS1608C-106](#) [B10TJ](#) [B82498B3101J000](#) [ELJ-](#)
[RE27NJF2](#) [1812CS-153XJ](#) [1812CS-183XJ](#) [1812CS-223XJ](#) [1812LS-104XJ](#) [1812LS-105XJ](#) [1812LS-124XJ](#) [1812LS-154XJ](#) [1812LS-223XJ](#)
[1812LS-224XJ](#) [1812LS-563XJ](#) [1812LS-683XJ](#) [1812LS-824XJ](#) [NIN-FB101JTR110F](#) [NIN-FB471JTR62F](#) [NIN-FC1R5JTR220F](#) [NIN-](#)
[HCR15JTRF](#) [NIN-HCR33JTRF](#) [NIN-HDR22JTRF](#) [NIN-HDR82JTRF](#) [NIN-HK2N7STRF](#) [NIN-PA150KTR370F](#) [NIN-PB100KTR550F](#)